

Источники Бесперебойного Питания ELTENA

Трехфазные ИБП ELTENA серии Monolith XL
мощностью 20 kVA ~ 160 kVA

Руководство по эксплуатации

Москва 2017

Благодарим Вас за то, что Вы остановили свой выбор на ИБП ELTENA. Надеемся, что благодаря нашей аппаратуре Вы надолго забудете о проблемах с электропитанием Вашего оборудования. Просим Вас ознакомиться с настоящим Руководством перед первым включением ИБП и держать его всегда под рукой. Соблюдение рекомендаций, описанных здесь, поможет обеспечить его длительную безаварийную эксплуатацию.

Если Вы не уверены в том, что правильно понимаете ситуацию, у Вас возникают вопросы, что нужно делать, как правильно решить проблему, какие действия предпринять. ПОЖАЛУЙСТА, обратитесь в службу поддержки ИБП ELTENA. Тем самым Вы, возможно, уберете себя от больших затрат, связанных с восстановлением оборудования, и поможете нам. Мы работаем для Вас и будем рады Вашему звонку.

8 (495) 940-95-70 (8-30 ~ 18-00 мск в рабочие дни)

+7 916 112-1770 (8-30 ~ 18-00 мск в рабочие дни)

support@eltena.com

**ВНИМАНИЕ! Вводить в эксплуатацию и обслуживать ИБП ELTENA серии
Monolith XL**

**мощностью 20 ~ 160 kVA имеют право только квалифицированные
специалисты.**

**ВВОДИТЬ В ЭКСПЛУАТАЦИЮ ПАРАЛЛЕЛЬНУЮ СИСТЕМУ ИМЕЮТ
ПРАВО ТОЛЬКО АВТОРИЗОВАННЫЕ ПРОИЗВОДИТЕЛЕМ ИНЖЕНЕРЫ!
В ПРОТИВНОМ СЛУЧАЕ МЫ СНИМАЕМ С СЕБЯ ГАРАНТИЙНЫЕ
ОБЯЗАТЕЛЬСТВА!**

Пожалуйста, внимательно прочитайте и тщательно изучите настоящее Руководство по эксплуатации перед работой с ИБП для правильного понимания принципов работы оборудования и методов его эксплуатации.

**Пожалуйста, сохраните Руководство для обращения к нему в случае необходимости.
Храните настоящее Руководство в месте постоянной эксплуатации ИБП.**

Оглавление

1. Техника безопасности.....	4
2. Введение.....	5
2.1 Общее описание оборудования.....	5
2.2 Характерные особенности и преимущества.....	5
2.3 Краткий обзор модельного ряда.....	6
2.4 Технические характеристики.....	7
3. Конфигурация ИБП. Принцип и режимы работы.....	8
3.1 Базовая конфигурация ИБП.....	8
3.2 Принцип работы.....	9
3.3 Режимы работы ИБП.....	9
3.3.1 Режим работы от входной сети (UTILITY MODE).....	9
3.3.2 Режим работы от АБ (BATTERY MODE).....	10
3.3.3 Режим Байпас (BYPASS MODE).....	10
3.3.4 Режим сервисного Байпаса (MAINTENANCE BYPASS MODE).....	11
4. Внешний вид и конструкция ИБП.....	11
4.1 Внешний вид ИБП серии Monolith XL 20k -160k.....	11
4.2 Конструкция ИБП.....	12
5. Установка и монтаж ИБП.....	12
5.1 Общие указания по установке и монтажу.....	12
5.2 Поэтапная установка и монтаж ИБП.....	13
5.3 Подготовка к установке и монтажу.....	13
5.3.1 Проверка помещения для установки ИБП.....	13
5.3.2 Проверка входного напряжения.....	13
5.4 Распаковка и проверка оборудования.....	15
5.4.1 Транспортировка и перемещение оборудования.....	15
5.4.2 Распаковка оборудования.....	15
5.4.3 Комплект поставки ИБП серии Monolith XL 20k – 160k.....	15
5.5 Монтаж оборудования.....	16
5.5.1 Поэтапный монтаж ИБП Monolith XL.....	16
5.5.2 Установка и монтаж батарейного комплекта.....	20
5.5.3 Примерное время автономной работы при использовании батарей различной емкости.....	20
5.5.4 Проверка установки, монтажа и подключения ИБП.....	21
6. Эксплуатация ИБП.....	21
6.1 Включение ИБП.....	21
6.2 Выключение ИБП.....	22
6.3 Применение автомата сервисного Байпаса (Maintenance).....	23
6.4 Светодиодные индикаторы и кнопки управления.....	23
6.5 Описание Главного Экрана.....	25
7. Обслуживание ИБП.....	31
7.1 Ежедневная проверка оборудования.....	31
7.2 Техническое обслуживание ИБП.....	31
7.2.1 Техника безопасности.....	31
7.2.2 Регулярные профилактические работы.....	31
8. Возможные проблемы при запуске и эксплуатации ИБП и методы их устранения.....	32
9. Дополнительное оборудование.....	34
9.1 Коммуникационный порт MODBUS(RS485).....	34
9.2 Плата «сухие контакты».....	34
Приложение 1	35
Приложение 1а.	37
10.Служба технической поддержки ИБП ELTENA.....	43

1. Техника безопасности

На входе и выходе ИБП присутствует высокое напряжение, опасное для жизни. Пожалуйста, строго следуйте приведенным ниже рекомендациям и предупреждениям.

На внутренних элементах ИБП присутствует опасное для жизни напряжение даже когда ИБП выключен и отключен от входного напряжения.

Запрещена эксплуатация ИБП со снятыми крышками и панелями корпуса ИБП.

1.1 ИБП предназначен для установки в помещении. Рекомендуемая рабочая температура 20-25° С, допустимая 0-40° С. Влажность 0-95% без конденсата.

1.2 Не допускается попадание посторонних предметов и влаги внутрь ИБП.

1.3 Провод защитного заземления должен быть подключен к ИБП в первую очередь, до подключения всех остальных силовых проводов.

1.4 Входное и выходное напряжения ИБП опасны для жизни. Внутренние напряжения ИБП также представляют опасность для жизни. Не открывайте крышки и панели ИБП.

1.5 Всегда выключайте входные и выходные автоматы при необходимости обслуживания или ремонта ИБП.

1.6 Внутри ИБП существуют внутренние источники опасного для жизни напряжения. На внутренних шинах и разъёмах ИБП может присутствовать высокое напряжение, даже если ИБП выключен и отключен от входного напряжения.

1.7 В случае необходимости обслуживания ИБП обязательно отключите батарейные провода от ИБП. После отключения батарейных проводов, до любых операций внутри ИБП, в том числе — подключения или отключения силовых входных или выходных проводов, необходимо подождать не менее 15 минут для разряда внутренних конденсаторов.

1.8 Все силовые провода должны быть жестко закреплены на клеммах (шинах). Недопустимо, даже кратковременное замыкание батарейных проводов. Запрещено одновременно касаться двух любых проводов, а также касаться оголенных концов любых проводов. Это может привести к телесным повреждениям или выходу из строя комплекта аккумуляторных батарей.

1.9 Недопустимо попадание на батареи открытого огня и искр, что может вызвать повреждение и разрушение батарей.

1.10 Не открывайте и не разбирайте батареи. Электролит и пары электролита опасны для здоровья и жизни.

1.11 В случае любых неисправностей и неполадок ИБП обращайтесь, пожалуйста, к квалифицированным специалистам, авторизованным для обслуживания и ремонта данного оборудования. Привлечение случайного персонала для обслуживания и ремонта ИБП недопустимо.

Ввод в эксплуатацию, обслуживание и ремонт данного оборудования должен осуществляться компетентным, квалифицированным, авторизованным инженерно-техническим персоналом.

1.12 По электромагнитной совместимости ИБП ELTENA серии Monolith XL 20k-160k соответствует классу А.

1.13 При замене батарей убедитесь что все заменяемые батареи одинаковой емкости, одного производителя и, желательно, одной даты производства. Удостоверьтесь, что напряжение заряда батарей соответствует напряжению заряда ИБП. При любых сомнениях обращайтесь и консультируйтесь с производителем батарей и службой технической поддержки ИБП ELTENA.

1.14 Любые изменения конфигурации электрической сети, конструкции и состава системы бесперебойного питания влияют на работу ИБП. Пожалуйста, консультируйтесь со службой технической поддержки ИБП ELTENA прежде, чем сделать любые изменения.

1.15 Перед включением и эксплуатацией ИБП убедитесь что температура в помещении соответствует требуемой для нормальной эксплуатации ИБП. Перед установкой, монтажом и вводом в эксплуатацию ИБП необходимо выдержать в помещении постоянной эксплуатации не менее 24 часов.

1.16 Не закрывайте вентиляционные отверстия ИБП. Это может привести к его перегреву и выходу из строя. Не размещайте ИБП вблизи нагревательных приборов, батарей центрального отопления, в местах попадания прямых солнечных лучей и прямых атмосферных осадков.

2. Введение

2.1 Общее описание оборудования

ИБП ELTENA серии Monolith XL 20к-160к построены по схеме on-line с двойным преобразованием напряжения и предназначены для защиты компьютерного, телекоммуникационного, промышленного и другого критичного оборудования от всех видов проблем с электропитанием. Выходной изолирующий трансформатор дает возможность подключать к ИБП промышленные нагрузки и обеспечивает повышенную надежность ИБП.

2.2 Характерные особенности и преимущества

- Двойное преобразование напряжения. Инвертор на высокоэффективных IGBT транзисторах.
- Полная гальваническая (трансформаторная) развязка входа и выхода, применение высоко-эффективных мощных IGBT модулей для двойного преобразования позволяют полностью исключить на выходе все виды пульсаций и электрических шумов и создать благоприятную окружающую среду для нагрузки.
- Технология цифровой обработки сигналов (DSP). Постоянный контроль всех параметров выходного напряжения цифровым процессором обеспечивает высокую точность и скорость реакции на все изменения в нагрузке.
- Управление работой инвертора, контроль и управление синхронизацией фаз, контроль и управление работой выпрямителя, логический контроль и т.д. - все это с высокой скоростью и точностью осуществляет цифровой обработчик сигналов (DSP), обеспечивая качественную работу всей системы.
- Большой информативный ЖК-дисплей отображает состояние ИБП и все необходимые параметры. Лог-файл хранит всю информацию об изменениях состояния системы.
- Лицевая панель с большим ЖК-дисплеем с большой степенью информативности показывает состояние и параметры ИБП; возможно сохранение параметров для последующей диагностики и обслуживания ИБП.
- 3 абсолютно независимых полных инверторных моста обеспечивают полную независимость выходных фаз ИБП друг от друга, поэтому допускается 100% фазовый дисбаланс. Инверторные мосты каждой фазы не связаны между собой, что увеличивает надежность инвертора и системы в целом.
- ИБП оснащены портом RS485. В качестве опциональных устройств мониторинга предлагаются SNMP-адаптер и панель удаленного мониторинга.

В ИБП данной серии реализована возможность интеллектуального контроля и управления ИБП с помощью интерфейса RS485, SNMP-адаптеров либо независимым отдаленным монитором. Это удобно для реализации пользовательского управления питанием, используя либо отдельный монитор на каждый ИБП, либо используя один мультимонитор на несколько ИБП.

- Сервисный ручной автомат (переключатель) Байпас позволяет отключать ИБП для технического обслуживания без прерывания питания нагрузки.
- Крайне низкий уровень электромагнитных помех и высокий уровень защиты от помех другого оборудования позволяет уверенно рекомендовать ELTENA Monolith XL для питания разнообразного оборудования.

Авторитетными компаниями и институтами проведены исследования электромагнитной совместимости (EMC), включая проверку электромагнитного излучения, радиоактивного излучения, исследования возможности поражения электрическим током, проверку возможности накопления статического электричества и т.д. Результаты исследований позволяют применять данную серию ИБП в высокочастотной связи, радиовещательной технике, звуковых и видео системах.

- Широкий диапазон входного напряжения без перехода на батареи.

Данная серия ИБП характеризуется высокой степенью адаптации к входному напряжению и может работать при широком диапазоне входного напряжения.

- Патентованная интеллектуальная система управления батареями обеспечивает максимальную продолжительность их жизни и оптимальное использование емкости батарей.
- Конструкция силовых частей ИБП имеет дополнительные, резервные цепи, что улучшает систему в целом, повышая ее надежность.

- Вентиляторы, используемые в ИБП, изменяют скорость вращения в зависимости от величины нагрузки, что увеличивает срок их эксплуатации и снижает шум.

2.3 Краткий обзор модельного ряда

В источниках бесперебойного питания серии Monolith XL применяется расширенная методика цифрового управления устройством, имеющая простой вид и понятный интерфейс и соответствующие функции; архитектура и конструктивные решения серии позволяют легко обслуживать оборудование; ИБП обладают хорошими электромагнитными и конструктивными свойствами, что делает их стабильными и надежными источниками бесперебойного питания.

Модельный ряд ИБП ELTENA серии Monolith XL включает в себя модели SINGLE мощностью от 20kVa до 160kVa (Monolith XL 20 – Monolith XL 160), а также модели, предназначенные для работы в составе параллельных систем (Monolith XL 20P – Monolith XL 160P).

Модели для работы в составе параллельных систем отличаются от ИБП SINGLE только наличием в штатной комплектации ИБП специальной платы параллельной работы и комплектуются коммуникационным кабелем для информационного объединения ИБП в параллельную систему.

2.4 Технические характеристики

Технические характеристики ИБП серии Monolith XL 20k – 160k представлены в таблице 2.1

Таблица 2.1 Технические характеристики

Параметры		Модель						
		М XL 20	М XL40	М XL 60	М XL 80	М XL 100	М XL 120	М XL 160
Входные	Напряжение	380/400/415 ± 25% VAC						
	Частота	40 ~ 70 Гц						
	Диапазон синхронизации частоты	50/60 Гц ± 10% (5% опция)						
	Входная конфигурация	3 фазы + Нейтраль +Заземление						
	Постоянное напряжение	348 VDC (29 АКБ с номинальным напряжением 12 VDC)						
	Зарядный ток (максимальный)	40 А (настраивается)						
Выходные	Номинальная мощность (кВА/кВт)	20/18	40/36	60/54	80/72	100/90	120/108	160/144
	Выходное напряжение	L – N : 220/230/240 VAC; L-L : 380/400/415 VAC						
	Выходная конфигурация	3 фазы + Нейтраль +Заземление						
	Выходная частота	При работе от вх. напряжения — автоматическая синхронизация с входной При работе от батарей — 50/60 Гц ± 0,1%						
	Форма сигнала	Синусоида, THD<2% на активной нагрузке						
	Время переключения	0мс Сеть — АКБ; <1мс Инвертор - Байпас						
	КПД	≥96%						
	Перегрузочная способность	Инвертор: 125% — 10 минут, 150% - 1 минута, 170% - мгновенное переключение на байпас Байпас: <130% - бесконечно долго, <170% - 10 мин, <200% - 1 мин,						
Прочие	Ручной переключатель Байпаса	Без прерывания питания нагрузки						
	Ж/к — дисплей	Отображение параметров ИБП (входное и выходное напряжение, входная и выходная частота, токи, величина нагрузки по фазам и т.д.)						
	Индикация	Индикация режимов работы и состояния ИБП, аварийная индикация						
	Сигнализация	Сбой входного напряжения, Низкое напряжение батарей, Перегрузка, Авария						
	Интерфейс	RS485, плата «Сухие контакты», SNMP (опция)						
	Проверка батарей	Да (детально — см. «Эксплуатация ИБП»)						
	Защитные функции	Короткое замыкание на выходе ИБП; Перегрузка; Перегрев; Низкое напряжение на батареях; Низкое/высокое напряжение на выходе ИБП						
	Электромагнитная совместимость	IEC 62040-2 CLASS C3						
	Шум	<65 dB(A)						
	Охлаждение	Принудительное (внутренние управляемые вентиляторы)						
	Рабочая температура	-5~40 °С						
	Влажность	0~95%, без конденсата						
	Габаритные размеры, мм	Ширина	500	500			700	
Глубина		600	800			800		
Высота		1180	1600			1800		
Вес, кг	260	400	450	520	600	650	825	

В связи с политикой постоянного повышения качества и надежности оборудования характеристики могут быть изменены без изменения функциональных возможностей ИБП без предварительного уведомления.

3. Конфигурация ИБП. Принцип и режимы работы

3.1 Базовая конфигурация ИБП

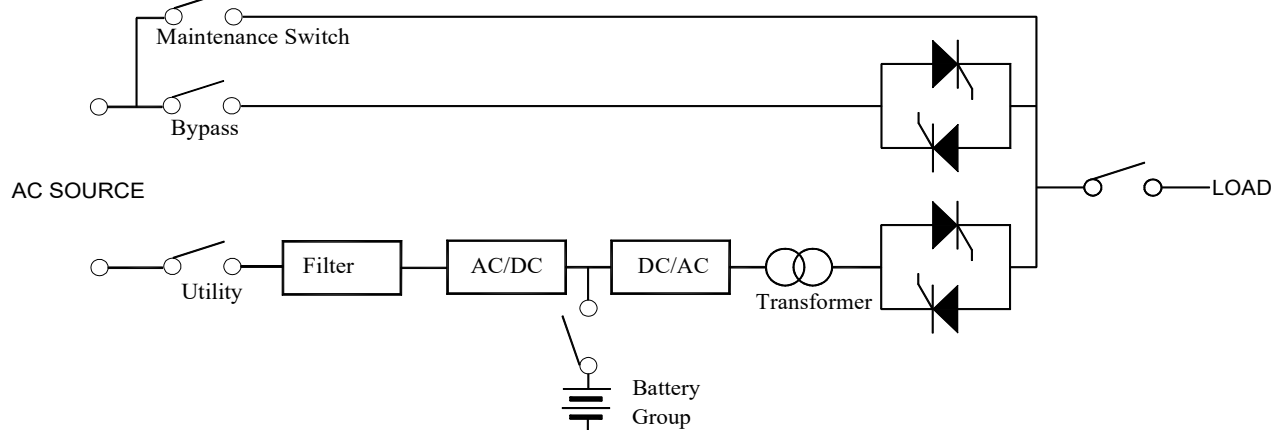


Рис. 3-1 Базовая конфигурация ИБП

ИБП данной серии состоит из:

- входного автомата (Mains switch);
- автомата байпас (опционально)
- входного фильтра и цепей защиты (Filter);
- выпрямителя (AC/DC);
- инвертора (DC/AC);
- Статического тиристорного переключателя;
- разделительного трансформатора (Transformer);
- выходного автомата (Output switch);
- группы внешних Аккумуляторных Батарей (Batteries) т.д., как показано на рис. 3-1.

- Выпрямитель

Основной функцией выпрямителя является преобразование переменного тока в постоянный ток для питания инвертора. Инвертор, в свою очередь, преобразует постоянный ток в переменный, которым и питается нагрузка. В это же время выпрямитель обеспечивает напряжение для заряда АБ.

- Инвертор

Инвертор состоит из IGBT модуля, индуктивности, конденсатора, платы фильтра, схемы управления и схемы защиты. С помощью цифрового управления инвертор преобразует постоянное напряжение с шины постоянного тока (DC BUS) в переменное напряжение для питания нагрузки. Применение трех абсолютно независимых полных инверторных мостов, каждый из которых имеет отдельные цепи контроля и управления, позволяет обеспечивать 100% нагрузки качественным 3-х фазным напряжением. Инверторные мосты каждой фазы не связаны между собой, что увеличивает надежность системы в целом.

- Система статического переключателя

Статический переключатель использует высокую надежность тиристорного (SCR) модуля и способен переключить электропитание нагрузки с Байпаса на инвертор или от инвертора на Байпас за очень короткое время. Это переключение необходимо произвести практически мгновенно при ошибке инвертора или другой ошибке ИБП, чтобы не прерывать питание нагрузки. Система не допускает отключения Байпаса, но, отключив Байпас, включает SCR, чтобы предотвратить разрушения в нагрузке от неправильного напряжения, частоты или неправильного чередования фаз при переходе на Байпас.

- Автомат (переключатель) сервисного Байпаса (Maintenance switch)

Для удобства сервисного обслуживания ИБП имеет внутренний переключатель Байпаса. Он выключен в нормальном режиме, и включается только для экстренного сервисного обслуживания, когда питание нагрузки не может быть прервано. Для этого, чтобы обеспечить безопасность сервисного персонала, необходимо полностью отключить питание ИБП на время сервисных работ, а нагрузка будет питаться через автомат (переключатель) сервисного Байпаса.

3.2 Принцип работы

При корректном входном напряжении выпрямитель (Rectifier) преобразует переменное напряжение в постоянное, которое одновременно используется для заряда АБ и для питания инвертора (Inverter). При преобразовании переменного напряжения в постоянное (AC\DC) выпрямитель фильтрует входное напряжение, полностью избавляя поступающее на инвертор напряжение от всплесков и выбросов, электрического шума и неустойчивой частоты, что позволяет инвертору обеспечивать нагрузку стабилизированным и качественным напряжением. При возникновении сбоя входного напряжения АБ, постоянно электрически соединенные с инвертором шиной постоянного тока (DC BUS), обеспечивают напряжение на инверторе, чем достигается непрерывная подача напряжения на нагрузку и таким образом осуществляется защита нагрузки от сбоев входного напряжения. При возникновении проблем с инвертором, например, перегрев инвертора, короткое замыкание, некорректное напряжение на выходе инвертора, величина нагрузки, превышающая возможности инвертора и т.д. инвертор автоматически отключается, для предотвращения возможного повреждения. Если в этот момент входное напряжение корректно, статический переключатель (Static Switch) автоматически переключит электропитание нагрузки на Байпас, чтобы обойти неисправный инвертор, не прерывая питания нагрузки. Когда ИБП требует сервисного обслуживания, ремонта или замены АБ, а электропитание нагрузки не может быть прервано, пользователь должен сначала выключить Инвертор, отключить батарейный комплект, включить автомат (переключатель) сервисного Байпаса (Maintenance Bypass Switch), а затем выключить автоматы INPUT и BYPASS. В процессе сервисного обслуживания нагрузка продолжает питаться от входной сети через включенный автомат (переключатель) сервисного Байпаса, в то время, как все внутренние части ИБП отключены от электропитания; обслуживающий персонал может безопасно проводить сервисные работы.

3.3 Режимы работы ИБП

Данная конфигурация позволяет работать ИБП в четырех режимах:

- режим работы от входной сети (UTILITY MODE);
- режим работы от АБ (BATTERY MODE);
- режим Байпас (BYPASS MODE);
- режим сервисного Байпаса (MAINTENANCE BYPASS MODE).

3.3.1 Режим работы от входной сети (UTILITY MODE)

Как показано на рис.3-2, в режиме работы от входной сети, выпрямитель преобразует переменный ток в постоянный, который поступает на инвертор и на заряд АБ. Благодаря преобразованию AC\DC, инвертор DC\AC на выходе ИБП вырабатывает качественную синусоиду необходимой амплитуды для питания нагрузки, т.к. выпрямитель сглаживает электрические шумы, избавляет от непостоянства частоты и т.д.

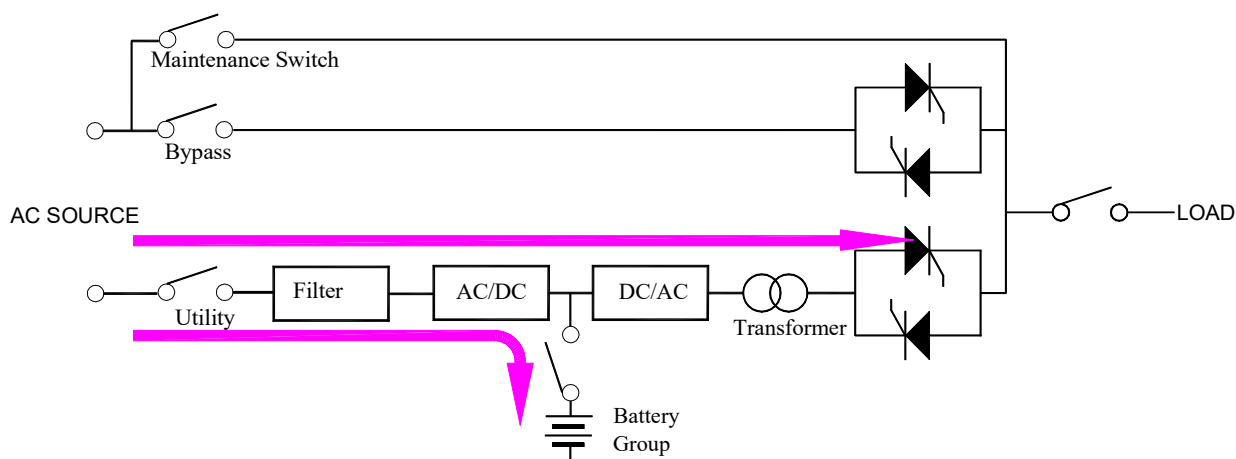


Рис.3-2 Режим работы от входной сети (Utility Mode)

3.3.2 Режим работы от АБ (BATTERY MODE)

Как показано на рис.2-3, когда происходит сбой входного электропитания, группа батарей, соединенная с шиной постоянного тока (DC BUS) обеспечивает напряжением инвертор, вырабатывающий стабильное синусоидальное напряжение для питания нагрузки, обеспечивая т.о. защиту нагрузки от сбоев входного напряжения.

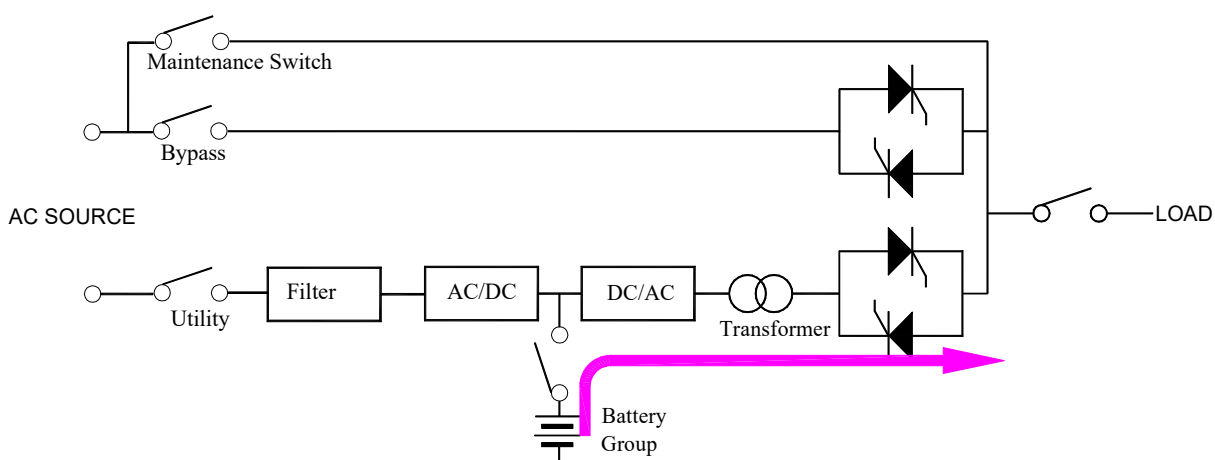


Рис.3-3 Режим работы от АБ (Battery Mode)

3.3.3 Режим Байпас (BYPASS MODE)

В соответствии с рис.3-4, в случае неисправности инвертора, перегрева, короткого замыкания, некорректного напряжения на выходе, перегрузки ИБП и так далее, инвертор отключается автоматически. Если входное напряжение в этот момент находится в допустимых пределах, переключатель Байпас автоматически переключит входное напряжение на нагрузку по обходному пути, исключив инвертор из работы.

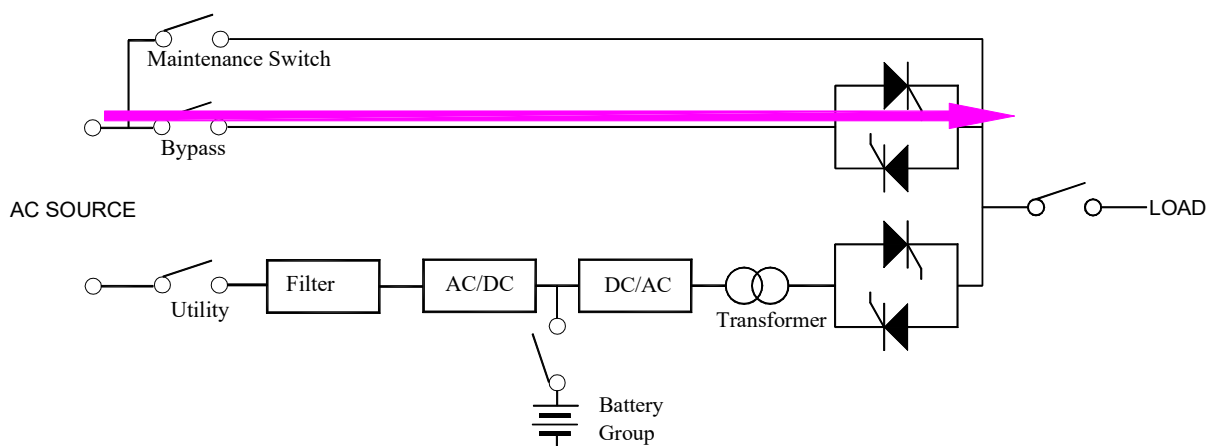


Рис.3-4 Режим Байпас (Bypass Mode)

3.3.4 Режим сервисного Байпаса (MAINTENANCE BYPASS MODE)

Как показано на рис.3-5, в случае необходимости сервисного обслуживания ИБП (ремонт ИБП, профилактические работы, замена АБ и т.п.) электропитание нагрузки не должно быть прервано. Для этого можно отключить инвертор, отключить батарейный комплект, включить переключатель сервисного Байпаса (Maintenance switch), затем выключить выпрямитель и переключатель Байпаса (Bypass). В этом режиме входное напряжение передается на нагрузку через переключатель сервисного Байпаса (Maintenance switch), В этом режиме внутри ИБП полностью отсутствует какое-либо напряжение, кроме переменного напряжения на выходных клеммах, и сервисный персонал может обслуживать ИБП без опасений поражения электрическим током.

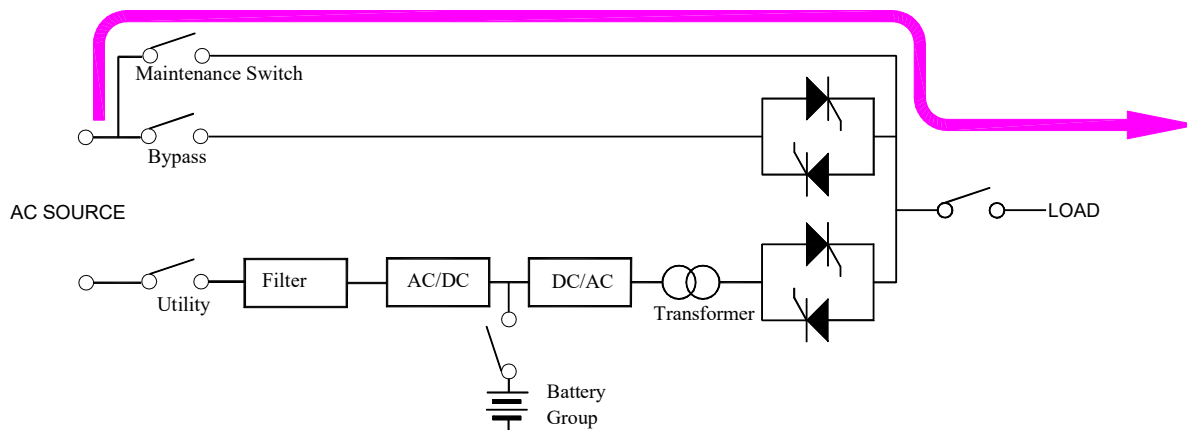


Рис.3-5 Режим сервисного Байпаса (Maintenance Bypass Mode)

4. Внешний вид и конструкция ИБП

4.1 Внешний вид ИБП серии Monolith XL 20k -160k

Внешний вид ИБП ELTENA серии Monolith XL 20k-160k представлен на следующих рисунках



Рис.4.1 Внешний вид ИБП Monolith XL

4.2 Конструкция ИБП

Конструктивно ИБП выполнены в металлических шкафах с открывающейся передней дверцей с замком. На передней панели, боковых панелях и на задней панели расположены вентиляционные отверстия и решетки вентиляторов (у моделей 40к-160к на верхней крышке также имеются решетки вентиляторов).

За передней дверцей, в нижней части передней части корпуса расположены отсеки с клеммами для подключения внешних силовых входных, выходных и батарейных проводов, закрытые панелями. Для доступа к клеммам панели должны быть демонтированы, а после проведения всех монтажных работ установлены на свои штатные места. Для подводки силовых проводов в нижней части клеммного отсека имеется технологическое отверстие, закрытое резиновыми накладками.

ВНИМАНИЕ: Включение и эксплуатация ИБП с открытой крышкой клеммного отсека строго запрещены.

В нижней части корпуса ИБП предусмотрены проёмы для силовых входных, выходных и батарейных проводов, закрытые декоративными панелями с вентиляционными отверстиями. Подводка силовых проводов к ИБП осуществляется снизу. Декоративные панели со стороны подводки силовых проводов должны быть демонтированы. Подводимые по полу силовые провода в обязательном порядке должны быть уложены в специальные короба (рукава) либо закрыты специальными крышками. Подводка силовых проводов для ИБП Monolith XL 20 осуществляется также по полу между транспортировочными колёсами.

Лицевая панель ИБП расположена в верхней части передней панели и доступна при закрытой передней дверце. На лицевой панели расположены органы управления ИБП, элементы индикации, отображающие состояние ИБП и режим его работы, а также экран ж/к-дисплея, отображающий параметры и состояние ИБП. Описание лицевой панели см. «Эксплуатация ИБП».

5. Установка и монтаж ИБП

5.1 Общие указания по установке и монтажу

1. Проверьте, пожалуйста, состояние всей входной сети, к которой планируется подключение ИБП, включая допустимую мощность входной сети, состояние проводов, кабелей, клемм, разъёмов и автоматов чтобы избежать обрыва или короткого замыкания каких-либо входных цепей.

2. При подключении трехфазных ИБП необходимо обеспечить качественное заземление. Напряжение между нейтральным проводом входной сети и проводом заземления не должно превышать 5 V.

3. При подключении ИБП Monolith XL 20 не допустимо подключение входного и выходного нейтрального провода к одной клемме. В данной модели подключение нейтральных проводов осуществляется отдельно на клемму входного нейтрального провода и выходного. В моделях Monolith XL 40к -160к подключение входного нейтрального провода и выходного нейтрального провода осуществляется к одной, общей клемме.

4. Проверьте, а при необходимости, проконсультируйтесь в энергетической компании, корректность параметров входной сети для обеспечения ИБП соответствующим напряжением, как по амплитуде и частоте, так и по подведенной мощности.

5. При установке и монтаже внешних аккумуляторных батарей большой емкости, убедитесь, что батарейный комплект (батарейный шкаф) смонтирован согласно инструкциям по монтажу батарей. Проверьте соответствие напряжения батарейного комплекта постоянному напряжению, требуемому для работы данного конкретного ИБП.

Запрещено, даже кратковременное замыкание положительного и отрицательного проводов батарейного комплекта.

Запрещено касание клемм батарей и оголенных концов батарейных проводов, которое может привести к телесным повреждениям или к разрушению батарей.

6. ИБП должен быть установлен на ровную, твердую, горизонтальную поверхность.

7. Не закрывайте вентиляционные отверстия корпуса ИБП. Не размещайте какие-либо предметы на верхней крышке ИБП.

8. **Запрещено** вставлять на верхнюю крышку корпуса ИБП.

9. Не размещайте ИБП в зоне действия прямых солнечных лучей и прямых атмосферных осадков.

10. Не устанавливайте ИБП в помещения с агрессивной средой.

5.2 Поэтапная установка и монтаж ИБП

Поэтапная установка и монтаж ИБП на месте постоянной эксплуатации представлены на рис.5-1

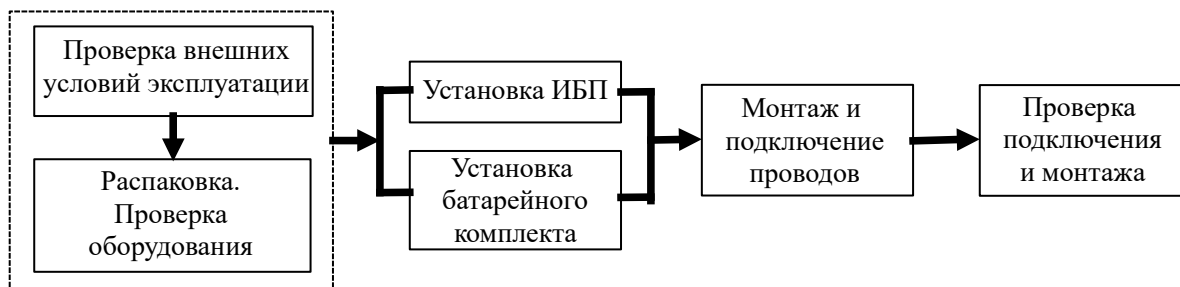


Рис.5-1 Поэтапная установка и монтаж ИБП



Внимание: Установка и монтаж ИБП должны выполняться квалифицированным инженерно-техническим персоналом.

5.3 Подготовка к установке и монтажу

5.3.1 Проверка помещения для установки ИБП



Внимание: Помещения для установки и условия эксплуатации должны соответствовать требуемым до проведения работ по установке и монтажу ИБП. Все общестроительные и отделочные работы в помещении должны быть закончены до установки и монтажа системы бесперебойного питания. Запрещена установка ИБП в производственных, с большой степенью запыленности помещениях, а также в помещениях с металлическими полами и стенами.

Основные требования к окружающей среде:

Температура: 0 °C ~ +40 °C ;



Внимание: Рекомендуемый температурный диапазон эксплуатации батарей — 20-25°C. При превышении температуры резко снижается срок эксплуатации АКБ, при уменьшении — время автономии.

Влажность: 0% ~ 95%, без конденсата;

Охлаждение: принудительная вентиляция, система кондиционирования;

Основание: твердое, горизонтальное (уклон не более 5°), без вибрации;

Запыленность: Класс II.

Рекомендуемые условия эксплуатации: температура 20 ~ 25 °C, влажность — 50%, кондиционирование.

5.3.2 Проверка входного напряжения

Основные требования к входному напряжению:

1. Заземление ИБП должно осуществляться через специальную шину заземления. Напряжение между нейтральным проводом и шиной заземления не должно превышать 5 В.

2. До установки и монтажа ИБП убедитесь в том, что входное напряжение отвечает потребностям оборудования. Трехфазные ИБП серии Monolith XL требуют входное напряжение $400 \pm 25 \% VAC$. Номинальная мощность ИБП не должна превышать максимальную мощность входной сети.

3. До установки и монтажа ИБП необходимо установить индивидуальные входные и выходные защитные автоматы на распределительном щите, что бы иметь возможность включения/выключения питания ИБП (и его нагрузки).

Рекомендуемые автоматы для различных моделей ИБП приведены в таблице 5-1.

Табл.5-1 Выбор входных и выходных индивидуальных автоматов для подключения ИБП

Мощность (кВА)	Вход		Выход	
	Макс. ток (А)	Номинал автомата(А)	Макс. ток (А)	Номинал автомата(А)
20	49	63	30	32
40	98	125	61	63
60	147	160	91	100
80	196	200	121	125
100	245	250	152	160
120	294	315	182	200
160	392	400	242	250

4. Для подключения ИБП к входному напряжению и для подключения нагрузки к ИБП, в зависимости от мощности должны использоваться провода различного сечения. Для подключения батарейных комплектов к ИБП также необходимо использовать провода соответствующего сечения.

Рекомендуемые сечения проводов для подключения ИБП приведены в таблицах 5-2 ~ 5-4. Сечение указано для медных проводов при открытой прокладке.

Табл.5-2 Выбор сечения входных и выходных проводов для ИБП серии Monolith XL 20k – 160k

Мощность (кВА)	Сечение фазных проводов (мм ²)		Сечение нейтрального провода (мм ²)		Сечение провода заземления (мм ²)	
	Вход	Выход	Вход	Выход	Вход	Выход
20	10	6	10	6	10	6
40	25	10	25	10	16	10
60	35	25	35	25	25	16
80	50	35	50	35	35	25
100	70	50	70	50	50	35
120	95	70	95	70	95	50
160	150	95	150	95	120	70

**Табл.5-4 Выбор сечения батарейных проводов для ИБП серии Monolith XL 20k – 160k.
Номинальное напряжение батарейного комплекта — 348VDC (29 батарей)**

Мощность (kVA)	Номинальное напряжение (VDC)	Ток (А)	Сечение батарейных проводов (мм ²)
20	348	51	10
40	348	102	25
60	348	155	35
80	348	240	70
100	348	310	95
120	348	360	50 x 2
160	348	480	70 x 2

Примечание: приведенные значения сечений проводов применимы при длине проводов не более 5 метров. При использовании проводов большей длины необходимо соответствующее увеличение сечения проводов.

5. Молниезащита. При эксплуатации ИБП в районах с неустойчивым климатом (частые дожди, грозы и молнии), входная питающая сеть ИБП должна быть оснащена дополнительными многоуровневыми устройствами защиты от импульсных перенапряжений, исключающими повреждение ИБП и защищаемого им оборудования.

5.4 Распаковка и проверка оборудования

5.4.1 Транспортировка и перемещение оборудования

1. Применяйте соответствующие габаритам и весу оборудования приспособления для транспортировки и перемещения оборудования (подъемники, погрузчики, тележки и т.п.)

2. Распаковка оборудования должна проводиться на месте его установки. Если транспортировка оборудования на место постоянной эксплуатации в упаковке не возможна из-за веса или габаритов — допустима транспортировка оборудования без упаковки с соблюдением дополнительных мер безопасности и предосторожностей.

3. При транспортировке и перемещении ИБП обратите внимание на габариты проемов и дверей, а также на наличие лестниц, пандусов и т.п. наклонных участков маршрута перемещения ИБП во избежание столкновения, опрокидывания или перевертывания оборудования.

5.4.2 Распаковка оборудования

1. Сразу же после распаковки оборудования проверьте комплектность поставки. Если комплектность не соответствует заявленной — немедленно свяжитесь с поставщиком оборудования или с техническим отделом ООО «Интеллидженд Пауэр».

2. Для удобства возможной транспортировки оборудования в дальнейшем сохраните оригинальную упаковку.

3. Сразу же после распаковки осмотрите оборудование на наличие механических повреждений. При обнаружении механических повреждений зафиксируйте их и свяжитесь с поставщиком оборудования и с техническим отделом ООО «Интеллидженд Пауэр».

5.4.3 Комплект поставки ИБП серии Monolith XL 20k – 160k

1. ИБП
2. Руководство по эксплуатации
3. Ключ замка передней дверцы — 2 шт
4. Кабель коммуникационный (только для моделей с индексом «Р», предназначенных для работы в составе параллельных систем)

5.5 Монтаж оборудования

Важные замечания:

1. Убедитесь, что в помещении, где установлен ИБП отсутствуют пары агрессивных газов и условия окружающей среды соответствуют приведенным в п.5.3.1 требованиям, в частности — помещение имеет достаточную систему вентиляции или кондиционирования для обеспечения качественного отвода выделяемого при работе ИБП тепла.

2. Убедитесь, что ИБП установлен на ровную, твердую, горизонтальную поверхность и что в месте постоянной эксплуатации оборудования отсутствует вибрация.

3. Проверьте расположение ИБП. Для удобства эксплуатации и обслуживания ИБП расстояние до стен с боков ИБП должно быть не менее 0,5 метра, сзади — не менее 1 метра, спереди — не менее 2 метров.

Минимальный воздушный зазор от передней, задней и верхней стенок ИБП составляет 700мм!

4. Удалите все посторонние предметы с верхней крышки ИБП. Проверьте, не закрыты ли вентиляционные отверстия корпуса ИБП.

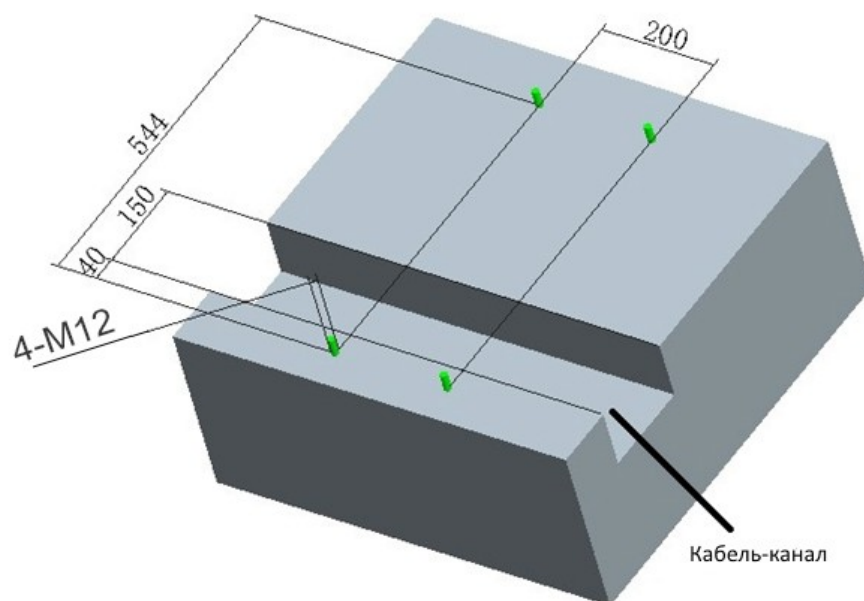
5. Проверьте положение всех автоматов и переключателей на распределительном щите. Все автоматы и переключатели, включая выходной автомат ИБП на распределительном щите, должны быть выключены.

6. Проверьте подключение нагрузки к выходному автомату на распределительном щите во избежание короткого замыкания в нагрузке.

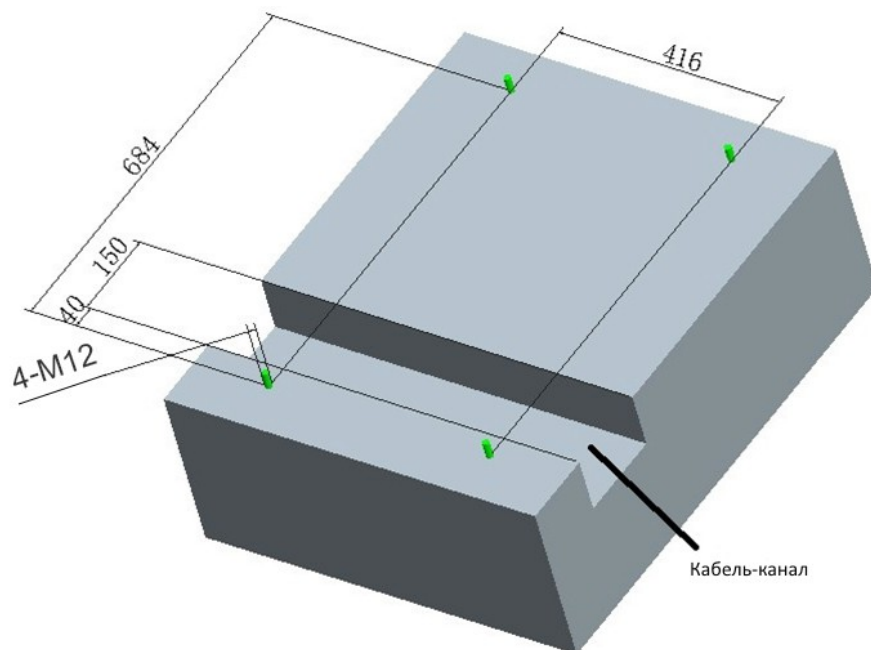
7. Убедитесь, что параметры входной сети отвечают потребностям ИБП по напряжению, частоте и мощности. При несоответствии параметров входной сети обратитесь за консультацией в местную энергетическую компанию.

5.5.1 Поэтапный монтаж ИБП Monolith XL

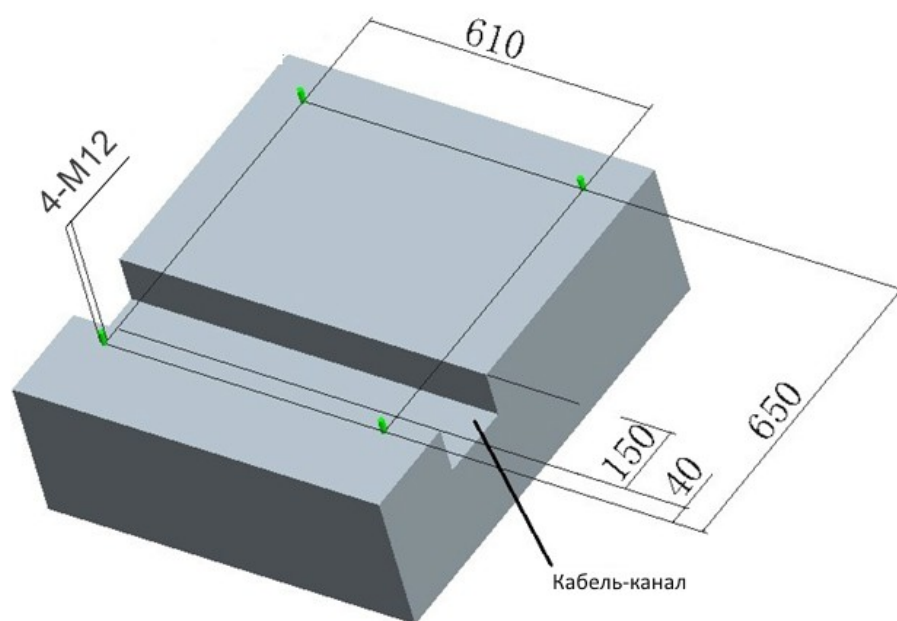
Этап 1. Подготовка площадки для установки ИБП.



Площадка для Monolith XL20



Площадка для Monolith XL40-80



Площадка для Monolith XL100-160

Этап 2. После распаковки установить ИБП на место постоянной эксплуатации и снять ИБП с поддона. Демонтировать нижние декоративные панели.

Этап 3. Выкрутить, выровнять по строительному уровню и зафиксировать четыре ножки-болта, находящиеся на днище корпуса ИБП. ИБП должен стоять строго горизонтально и устойчиво.

Этап 4. Электрические подключения.

Подключить входные, выходные и батарейные провода к клеммной колодке ИБП Monolith XL согласно приведенному ниже рис.

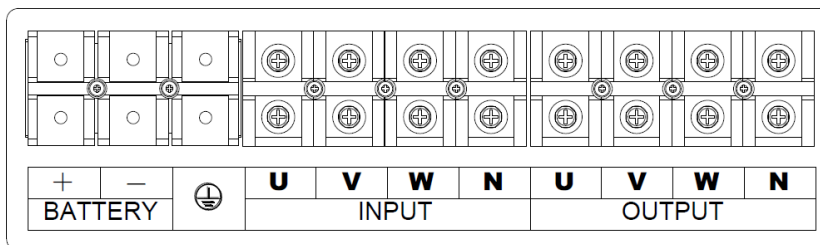


Рис.5-4 Клеммная колодка для подключения силовых проводов ИБП Monolith XL 20

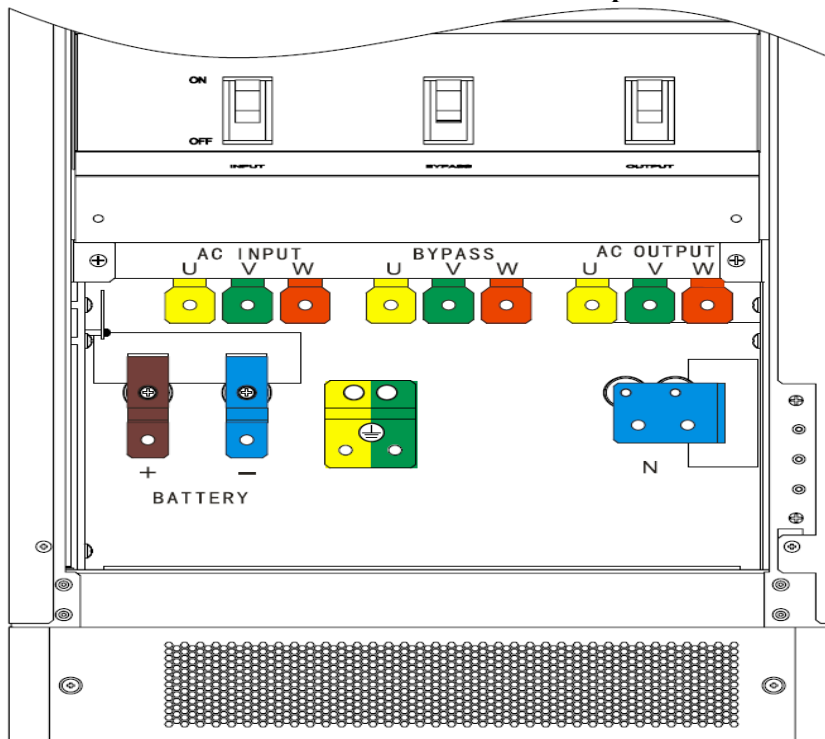


Рис.5-5 Клеммная колодка для подключения силовых проводов ИБП Monolith XL 40-80

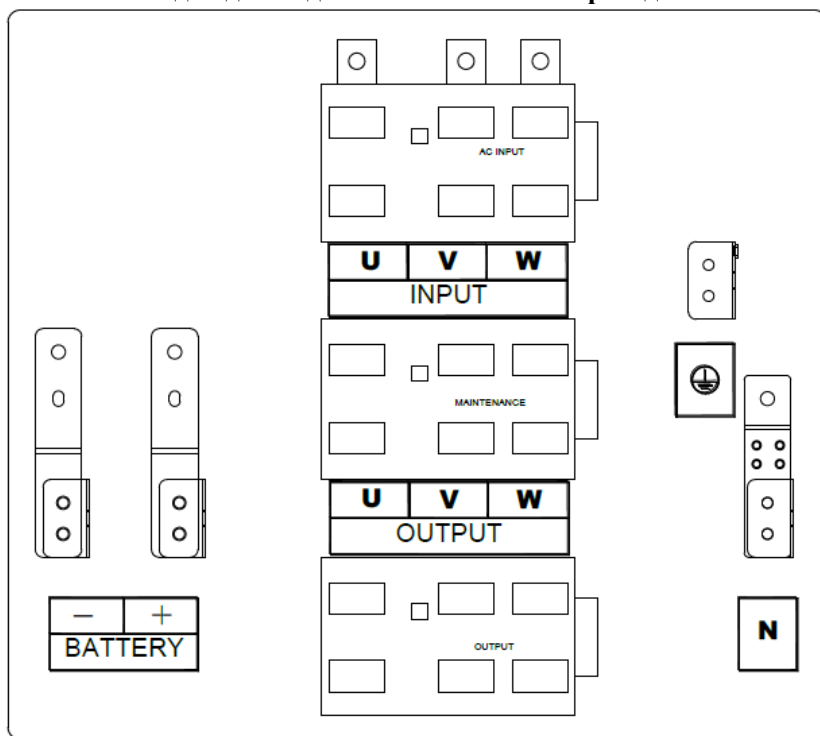


Рис.5-6 Клеммная колодка для подключения силовых проводов ИБП Monolith XL 100-160

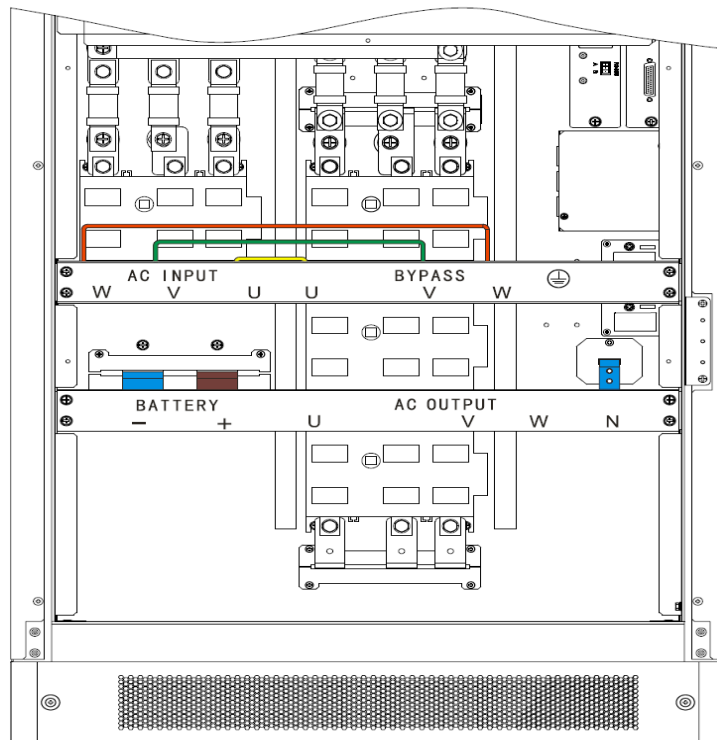


Рис.5-7 Клеммная колодка для подключения силовых проводов ИБП Monolith XL 100-160 с двойным входом



Внимание: Для ИБП с двойным входом, при питании от одного источника, необходимо объединить входные шины основного входа и входа байпаса до выключателей в ИБП. При объединении шин обратите внимание на фазировку. **Шины основного входа расположены зеркально по отношению к шинам входа байпаса** для более удобного объединения. Перед включением, убедитесь в корректном подключении!

При возникновении вопросов по подключению, обращайтесь в техническую поддержку по телефону и электронной почте указанным в п.10.

ВНИМАНИЕ:

1. Первым подключается к ИБП провод заземления.
2. Все провода для подключения к клеммной колодке должны иметь медные наконечники, соответствующие сечению применяемых проводов.

Подключение силовых проводов к клеммам ИБП без наконечников НЕ ДОПУСТИМО.

3. Все силовые провода должны быть промаркированы.

Возможные варианты обозначения и маркировки силовых проводов:

N – нейтральный провод;

Earthing — PE - провод заземления;

U – V – W - фазные провода

4. Обеспечьте плотное и надежное крепление наконечников проводов к клеммам.

5. Проверьте правильность подключения входных и выходных силовых проводов.

Подключение входных силовых проводов к выходным клеммам и наоборот НЕ ДОПУСТИМО.

5.5.2 Установка и монтаж батарейного комплекта



Внимание: аккумуляторные батареи, батарейные шкафы (кабинеты) или стеллажи для установки батарей не входят в комплект поставки ИБП и приобретаются отдельно.

Важные правила техники безопасности:

- Запрещено открывать или разбирать корпус батарей. Электролит опасен для кожи и глаз.
- При работе с батареями снимите наручные часы, кольца, браслеты, металлические драгоценности и т.п.
- Используйте инструменты с изолированными ручками.
- Не размещайте инструменты и любые другие предметы на батареях.
- Не допускайте появления открытого огня вблизи батарей. Не курите.

1. Все работы по установке и монтажу батарейного комплекта должны выполняться квалифицированным инженерно-техническим персоналом.

2. После монтажа батарей измерьте общее напряжение батарейного комплекта и убедитесь в правильной полярности подключенных батарей.

3. Перед подключением батарейных проводов к клеммам (шинам) ИБП, убедитесь что выключен батарейный автомат на батарейном шкафу (кабинете).

4. Подключите батарейные провода к соответствующим клеммам (шинам) ИБП, строго соблюдая полярность.

ПРИМЕЧАНИЯ:

- Сборку и монтаж батарейных шкафов и кабинетов проводите в строгом соответствии с инструкциями производителей данного оборудования.

- При установке батарей на открытые стеллажи убедитесь в их устойчивости и способности выдержать вес установленных на них батарей.

5.5.3 Примерное время автономной работы при использовании батарей различной емкости.

В составе ИБП могут использоваться аккумуляторные батареи различной емкости. Используемые батареи должны быть промышленные, герметичные, не обслуживаемые, с номинальным напряжением 12 В.

Внимание: применение автомобильных стартерных аккумуляторов в составе ИБП не рекомендуется.

Примерное время автономной работы ИБП с номинальной нагрузкой при использовании батарей различной емкости приведено в таблице 5.5.

Таблица 5.5.

Примерное время автономной работы ИБП серии Monolith XL 20-160 с различными батареями.

Модель Емкость	М XL 20	М XL40	М XL60	М XL 80	М XL 100	М XL 120	М XL 160
20 А/ч	6 мин	-	-	-	-	-	-
45 А/ч	13 мин	7 мин	-	-	-	-	-
75 А/ч	35 мин	16 мин	8 мин	-	-	-	-
100 А/ч	1 час	32 мин	17 мин	7 мин	-	-	-
150 А/ч	1,6 часа	48 мин	25 мин	11 мин	5 мин	-	-
200 А/ч	2,2 часа	1 час	32 мин	16 мин	8 мин	4 мин	-
300 А/ч	3,7 часа	2 часа	55 мин	25 мин	12 мин	7 мин	3 мин
600 А/ч*	7 часов	3,3 часа	1,6 часа	48 мин	25 мин	12 мин	6 мин
800 А/ч*	9 часов	4,2 часа	2 часа	1,1 часа	34 мин	18 мин	10 мин

*параллельное соединение батарей меньшей емкости.

Примечание: более точный расчет времени автономной работы возможен только при применении разрядных таблиц на каждую конкретную модель батареи.

5.5.4 Проверка установки, монтажа и подключения ИБП

После подключения ИБП рекомендуется провести проверку в соответствии с приведенной ниже таблицей

№ п/п	Проверка	Результат
1	Цветовая маркировка входных силовых проводов	Да <input type="checkbox"/> Нет <input type="checkbox"/>
2	Наличие не подключенных силовых проводов	Да <input type="checkbox"/> Нет <input type="checkbox"/>
3	Соответствие мощности входного и выходного индивидуальных автоматов	Да <input type="checkbox"/> Нет <input type="checkbox"/>
4	Затяжка винтовых соединений крепления проводов	Да <input type="checkbox"/> Нет <input type="checkbox"/>
5	Полярность подключения батарейных проводов	Да <input type="checkbox"/> Нет <input type="checkbox"/>
6	Маркировка выходных и батарейных проводов	Да <input type="checkbox"/> Нет <input type="checkbox"/>
7	Сечение силовых и батарейных проводов	Да <input type="checkbox"/> Нет <input type="checkbox"/>
8	Удобство установки и монтажа для последующего обслуживания, ремонта и модификации	Да <input type="checkbox"/> Нет <input type="checkbox"/>

Проверить измерительным прибором непосредственно на клеммах (шинах) ИБП, не включая ИБП:

- амплитуду и частоту входного напряжения;
- постоянное напряжение комплекта внешних батарей (батарейного шкафа);
- отсутствие короткого замыкания на выходных клеммах.

6. Эксплуатация ИБП

6.1 Включение ИБП

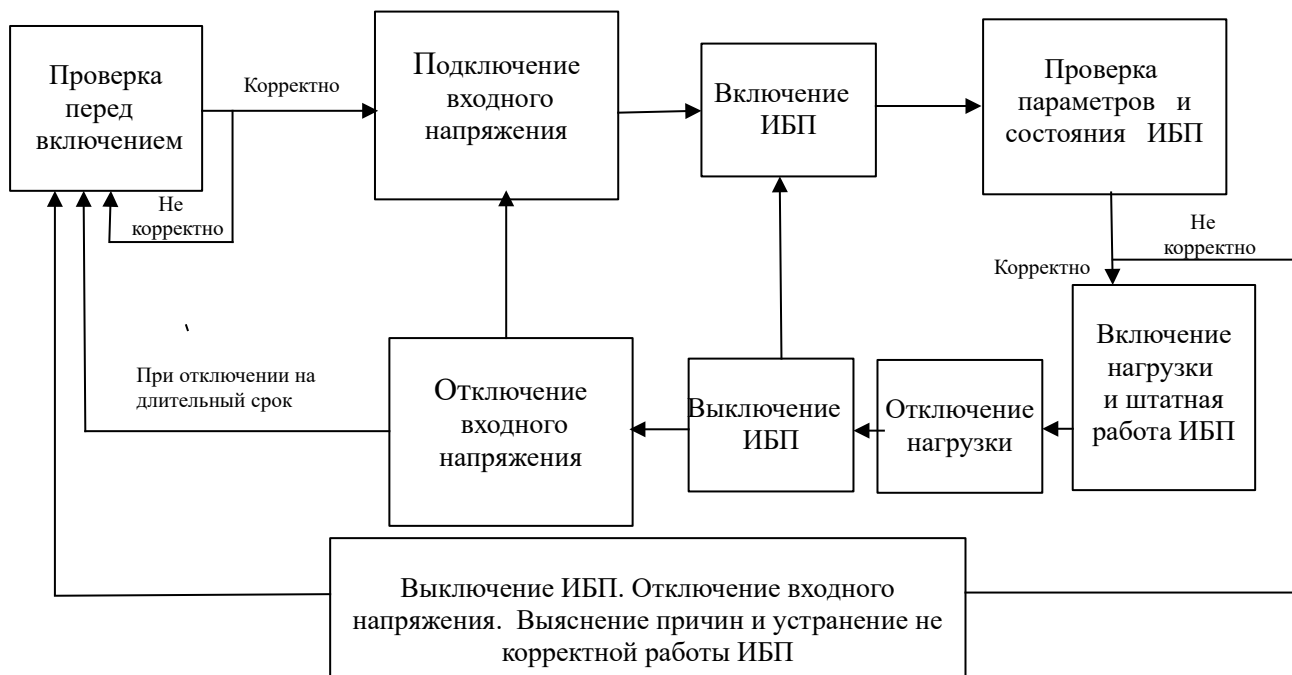
Перед включением ИБП

Перед включением ИБП убедитесь в правильном и надежном подключении всех силовых кабелей и проводов, связывающих ИБП с входным напряжением и батарейным комплектом.

Проверьте выполнение следующих условий:

- входное напряжение находится в приемлемом для ИБП диапазоне;
- входная частота соответствует частоте ИБП;
- выключены все защитные автоматы, связывающие ИБП с нагрузкой;
- выключены все автоматы ИБП, включая автомат батарейного кабинета.
- батарейный комплект подключен к ИБП.

Общий алгоритм эксплуатационных действий:



Пожалуйста, при эксплуатации ИБП строго следуйте описанным ниже процедурам.

Недопустимо выполнять следующий шаг процедуры включения до тех пор, пока корректно не завершится предыдущий. Несоблюдение последовательности и преждевременное выполнение операций может вызвать аварию (неисправность) ИБП, в том числе, выход ИБП из строя.

Включение одиночного ИБП должно производиться в следующей последовательности:

1. Включить автомат BYPASS,INPUT.

Происходит начальная загрузка ИБП, включается индикация. Включается выпрямитель. Спустя несколько секунд загорается зеленый индикатор AC/DC, свидетельствующий о нормальной работе выпрямителя. Не переходите к следующему шагу пока не загорится данный индикатор и не отключится постоянная звуковая индикация. Проверьте напряжение шины постоянного тока, нажав на кнопку REC на дисплее. Напряжение должно быть порядка 395В.

Если индикатор не загорелся, горит красным цветом, звучит постоянная звуковая сигнализация или напряжение на шине постоянного тока не соответствует номинальному, проверьте входные подключения, параметры входного напряжения и обратитесь в службу технической поддержки.

2. Включить автомат на батарейном шкафу.



ВНИМАНИЕ: Включение автомата батарейного шкафа при выключенном или неисправном выпрямителе, может привести к выходу из строя батарейных предохранителей и/или повреждению ИБП.

3. Включить Инвертор.

Одновременно нажать и удерживать не менее 1 секунды кнопки включения на лицевой панели ИБП.

Загорится индикатор DC/AC на лицевой панели и погаснет индикатор BYPASS. В течение приблизительно 30 секунд ИБП проводит внутреннее тестирование, по окончании которого ИБП функционирует в штатном режиме от сети. Проверить по экрану ж/к-дисплея параметры и состояние ИБП. Состояние остальной световой индикации и звуковой сигнализации.

Подождать 10 минут для установки тепловых режимов и завершения переходных процессов Инвертора перед подключением нагрузки.

4. Включить автомат OUTPUT.

Подключение нагрузки начинают с более мощного оборудования, затем подключают менее мощное. Проверить по экрану ж/к-дисплея параметры и состояние ИБП.



ВНИМАНИЕ: После включения инвертора в обязательном порядке проверить состояние всех индикаторов на лицевой панели и все параметры ИБП по ж/к-дисплею.

При обнаружении несоответствия индикации и состояния ИБП, подключение и включение нагрузки запрещено до выяснения и устранения причин не корректной индикации.

6.2 Выключение ИБП.

1. Выключить нагрузку.

Сначала отключается менее мощное оборудование, затем более мощное. После отключения нагрузки необходимо подождать 10 минут для охлаждения внутренних узлов ИБП.

2. Отключить выходной автомат OUTPUT.

3. Выключить Инвертор.

4. Выключить батарейный автомат батарейного шкафа.

Необходимо учитывать, что даже при выключенном батарейном автомате, Выпрямитель еще поддерживает напряжение на шине постоянного тока и на батарейных клеммах ИБП.

5. Выключить входной автомат .

При выключении входного автомата выпрямитель не может моментально снять напряжение с шины постоянного тока. Это будет происходить медленно, в течение приблизительно 2-3 минут.

6.3 Применение автомата сервисного Байпаса (Maintenance).

Применение автомата (переключателя) Сервисного Байпаса и все описанные ниже процедуры возможны только на одиночном ИБП.

Любые действия с автоматом Сервисного Байпаса (Maintenance) должны осуществляться квалифицированным и подготовленным для работы с данным ИБП персоналом.

Производитель не несет ответственности за работоспособность ИБП при обслуживании ИБП персоналом, не прошедшим обучения и не имеющим разрешения на проведение данных работ.

Для включения режима Сервисного Байпаса (Ручного Байпаса) необходимо:

1. Нажать кнопки “OFF” на лицевой панели ИБП для выключения инвертора. Подождать, пока не загорится индикатор “BYPASS”, после чего выключить батарейный автомат (BATTERY) и автомат выпрямителя
2. Включить автомат Сервисного Байпаса Maintenance.
3. Выключить входной автомат и выходной автомат.

Внимание: Категорически запрещено включать выходной автомат (OUTPUT) когда ИБП работает в режиме Сервисного Байпаса.

Для переключения ИБП обратно в нормальный режим работы необходимо:

1. После завершения ремонтных и сервисных работ, включить автомат Байпаса (BYPASS) и выходной автомат (OUTPUT). После загорания на лицевой панели индикатора “BYPASS” выключить автомат Сервисного Байпаса Maintenance.

2. Включить автомат выпрямителя POWER.
3. Включить батарейный автомат (BATTERY).

4. Нажать кнопки “ON” на лицевой панели для включения инвертора.

Далее эксплуатация ИБП производится в обычном рабочем режиме.

6.4 Светодиодные индикаторы и кнопки управления.

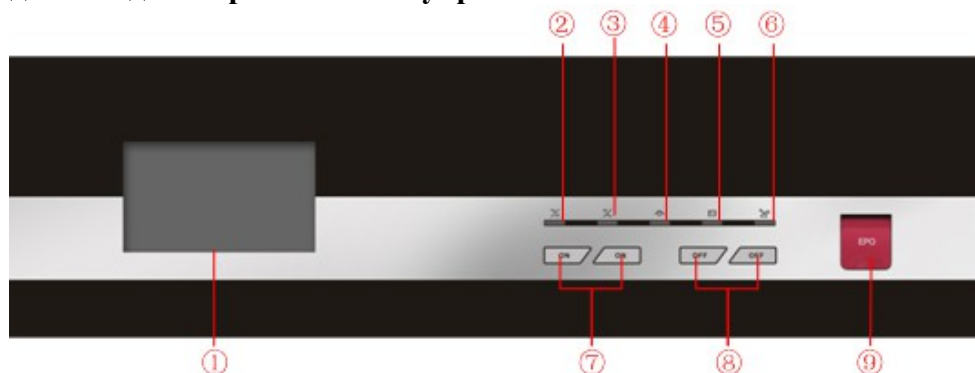


Рис.6.1 Лицевая панель ИБП Monolith XL20



Рис. 6.2 Лицевая панель ИБП Monolith XL40-160

Описание элементов лицевой панели

№ на рис.	Название	Описание
1	Сенсорный экран	Отображение статуса и параметров ИБП
2	Индикатор AC/DC	Красный индикатор: Неисправность выпрямителя Зеленый индикатор: Выпрямитель в нормальном режиме Выключен: Выпрямитель выключен
3	Индикатор DC/AC	Красный индикатор: Неисправность инвертора Зеленый индикатор: Инвертор в нормальном режиме Выключен: Инвертор выключен
4	Индикатор Байпас	Красный индикатор: Неисправность цепей байпаса Зеленый индикатор: Цепи байпаса в нормальном режиме Выключен: Байпас отключен
5	Индикатор Батареи	Красный индикатор: Неисправность цепи батарей (Батареи не подключены, низкое напряжение батарей и т.п.) Зеленый индикатор: Цепи батарей в в нормальном режиме
6	Индикатор перегрузки	Красный индикатор: Перегрузка ИБП Выключен: Нагрузка в пределах нормы
7	Кнопки включения	Включение ИБП при одновременном нажатии
8	Кнопки выключения	Выключение ИБП при одновременном нажатии
9	Кнопка EPO	Аварийное отключение выхода ИБП

6.5 Описание Главного Экрана

Отображение информации на главном экране сенсорного дисплея, как показано на рис.6.3.

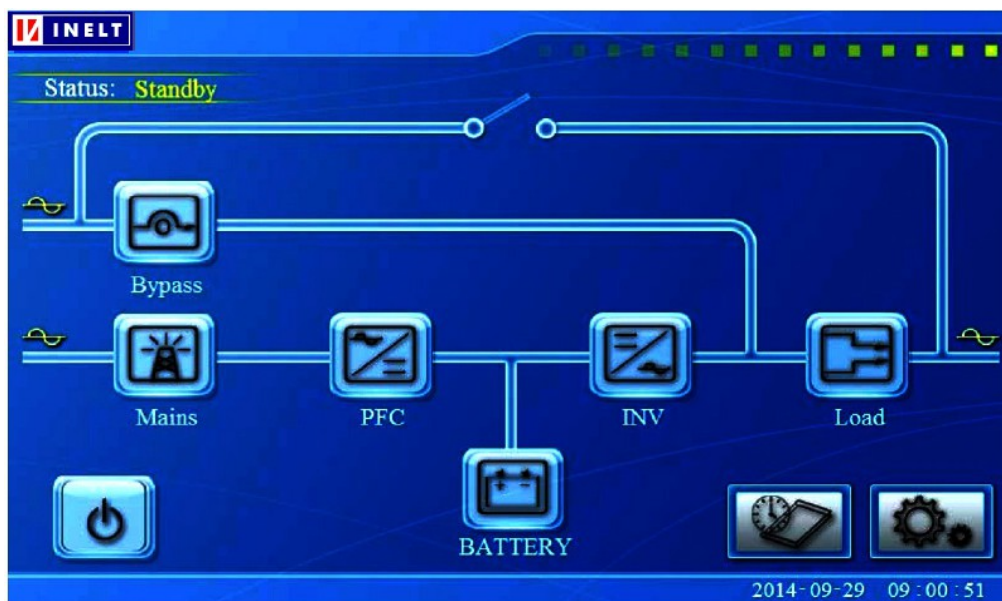






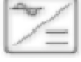









Рис.6.3 Главный экран сенсорного дисплея

На главном экране сенсорного дисплея ИБП значки имеют следующее значения:

	«Байпас». В случае сбоя напряжения на входе Байпаса значок мерцает:	
	«Основной вход». В случае сбоя напряжения на основном входе значок мерцает:	
	«Состояние батарей» В случае неисправности батарей значок мерцает:	
	«Состояние Выпрямителя» В случае неисправности Выпрямителя значок мерцает:	
	«Состояние Инвертора» В случае неисправности Инвертора значок мерцает:	
	«Состояние выходных цепей» В случае неисправности выходных цепей ИБП значок мерцает:	
	«Установка параметров»	
	«Информация»	

Нажатие соответствующей иконки отображает параметры байпаса, основного входа, батарей и т.д.

Отображение текущего состояния ИБП

ИБП может работать в одном из перечисленных ниже режимов:

- от входного напряжения;
- от батарей (при сбое входного напряжения);
- в режиме Байпаса (при внутренней неисправности ИБП, перегрузке, перегреве и т.д. а также, если не включен режим Инвертора кнопкой ON/OFF на главном экране сенсорного дисплея);
- в режиме Ручного Сервисного Байпаса (для проведения работ по обслуживанию или ремонту);
- в режиме защиты (блокировки) от сбоев.

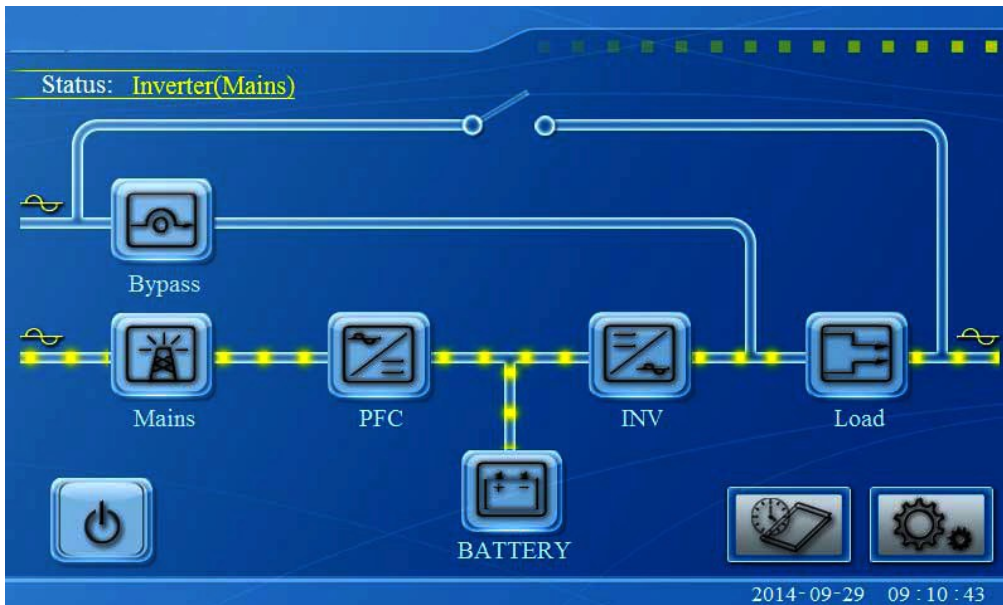


Рис.6.4 Режим работы от входного напряжения (нагрузка защищена Инвертором, осуществляется заряд батарей).

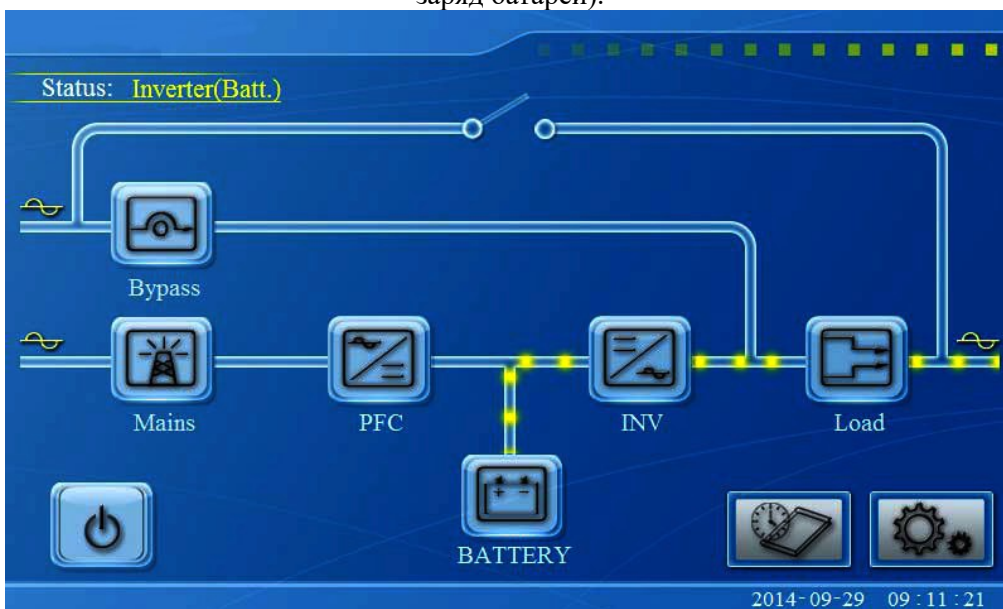


Рис.6.5 Режим работы от батарей (входное напряжение отсутствует, нагрузка защищена Инвертором от энергии батарей).

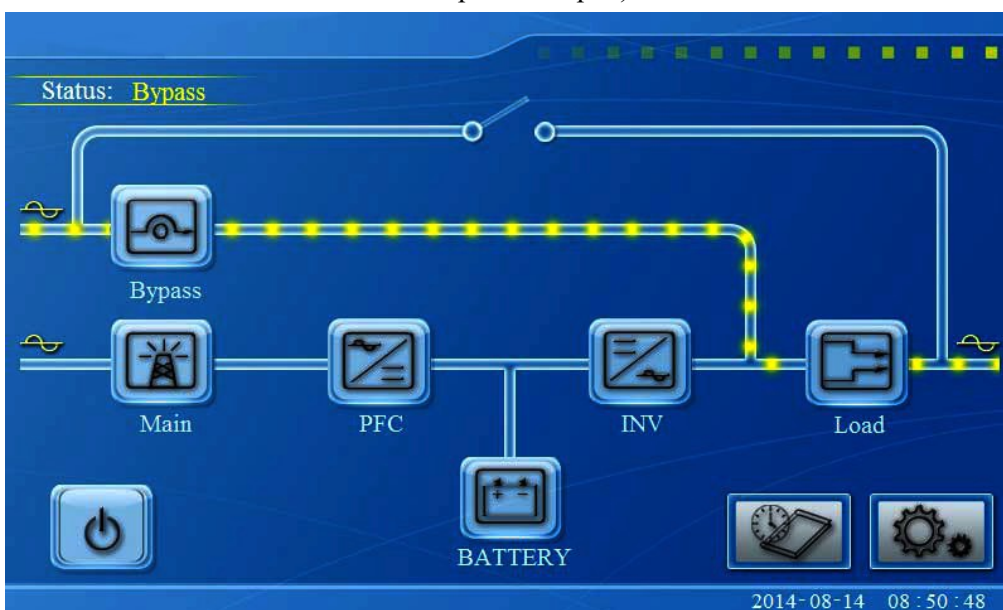



Рис.6.6 Режим внутреннего электронного Байпаса (нагрузка не защищена и питается входным напряжением).

Если ИБП неисправен, включается звуковая сигнализация и появляется соответствующий значок на главном экране сенсорного дисплея. В то же время предупреждение о неисправности «Warning» индицируется на главном экране. После закрытия экрана текущей неисправности и нажатия кнопки предупреждения «Warning» на главном экране, на экране будут отображаться текущие данные сигнала аварии.

В случае неисправности отдельного силового модуля, или ИБП в целом, включается звуковая сигнализация и появляется соответствующий значок на главном экране сенсорного дисплея.

При устранении неисправности звуковая сигнализация отключается и значок на главном экране не отображается

Для включения/выключения звуковой сигнализации нажать кнопку . После отключения звуковая сигнализация включится автоматически при появлении следующей неисправности.

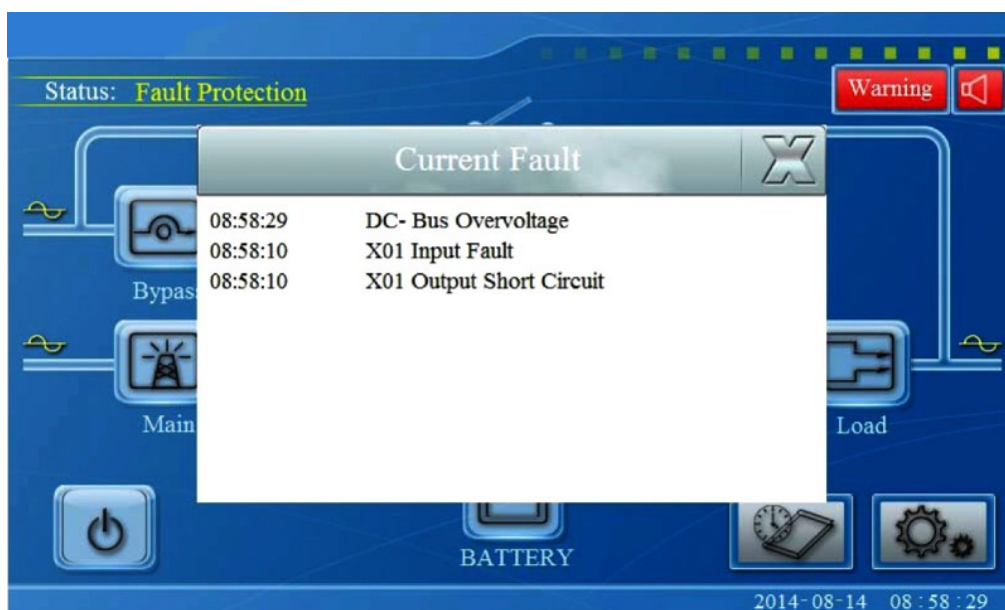



Рис. 6.7 Сообщение о неисправности на главном экране

Нажатие кнопки  на главном экране сенсорного дисплея выводит экран авторизации для входа в режим установок параметров ИБП

Нажатие кнопки  возвращает на главный экран.

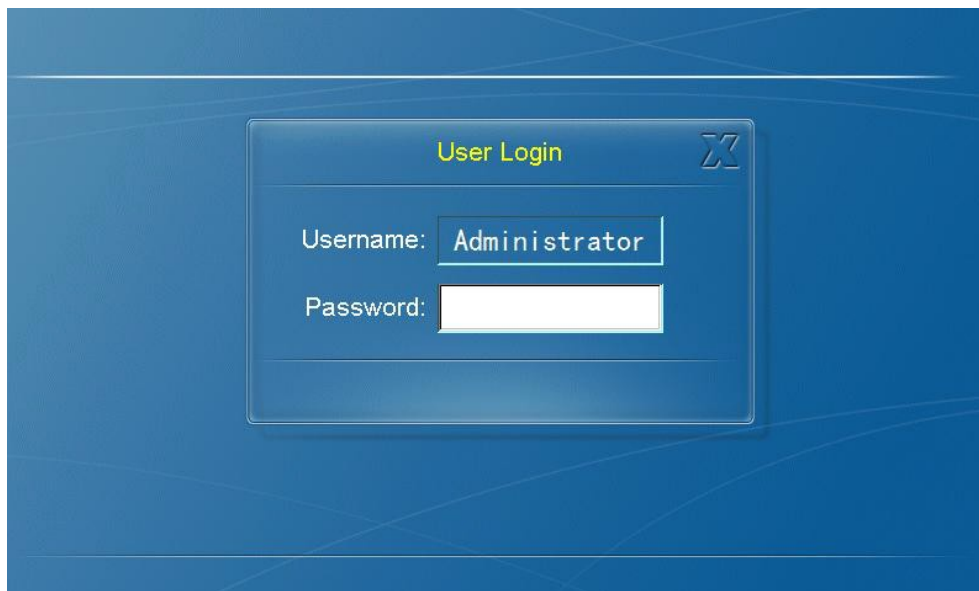


Рис.6.8 Экран авторизации

Нажать поле ввода пароля — появится экранная клавиатура для ввода пароля, как показано на рис.

После ввода правильного пароля - по умолчанию для пользователя — 111, появится экран настройки параметров. Пользователь имеет возможность проверить значение всех параметров, но не может изменить значения этих параметров.

Изменять значения параметров (настраивать параметры) имеют право только авторизованные инженеры и квалифицированный обслуживающий инженерно-технический персонал. Пароль по умолчанию — 222.





Рис.6.9 Экран параметров





Рис.6.10 Экран настройки параметров

Кнопка  возвращает главный экран.

Кнопка  возвращает к предыдущему экрану.

Нажатие кнопки  сохраняет введенные параметры.

Если введенное значение параметра корректно и может быть установлено, справа от поля ввода параметра появится значок . Если же параметр введен не правильно, справа от поля ввода появится значок .

Экран батарей

Нажатие значка “Battery” на экране установки параметров (рис.7-24) выводит экран управления батареями, рис.7-29, позволяющий устанавливать параметры батарей и обслуживать батареи.



Рис.7-29 Экран управления батареями

Установка параметров батарей

Нажатие кнопки “Batt. Setting” выводит экран установки параметров батарей, как показано на рис.7-30.

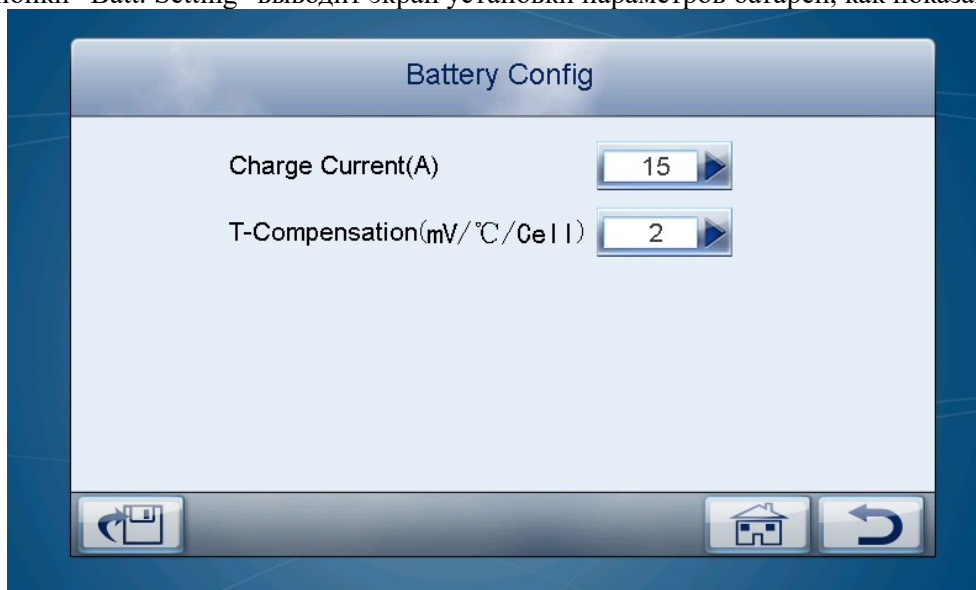


Рис.7-30 Установка параметров батарей.

Данный экран позволяет настроить такие параметры как максимальный зарядный ток для используемых АКБ а также коэффициент температурной компенсации заряда.

7. Обслуживание ИБП

7.1 Ежедневная проверка оборудования

Ежедневная проверка включает в себя контроль параметров окружающей среды (температура, влажность и т.п.) а также контроль шума и вибрации оборудования.

Ежедневно необходимо проверять по Ж/К-дисплею входное и выходное напряжения и частоту, напряжение на батареях и состояние ИБП.

7.2 Техническое обслуживание ИБП

Правильное и регулярное техническое обслуживание ИБП является ключевым средством для обеспечения работоспособности и продления срока службы ИБП. Профилактическое обслуживание включает в себя выполнение некоторых процедур, способствующих предотвращению ошибок и сбоев системы и максимизации эффективности системы; методы обслуживания, кроме прочего, включают в себя поиск и устранение неисправностей системы.

7.2.1 Техника безопасности

Для качественного и безопасного обслуживания системы необходимо знать и неукоснительно соблюдать меры предосторожности и правила техники безопасности. При проведении профилактических работ необходимо применение качественных и исправных приборов и инструментов. Профилактические работы и обслуживание системы должно проводиться квалифицированным персоналом.

Следующие безопасные методы и правила должны неукоснительно соблюдаться при профилактических работах:

1. Опасные напряжения присутствуют в ИБП, даже если ИБП выключен.
2. Обслуживающий персонал должен быть знаком с оборудованием и данным Руководством.
3. Во время обслуживания ИБП на обслуживающем персонале не должно быть металлических предметов – колец, часов, браслетов и т. п.
4. Не считайте безопасные процедуры само собой разумеющимися. Если Вы имеете любые вопросы, пожалуйста, консультируйтесь с теми, кто знаком с оборудованием.
5. Перед началом профилактических работ с помощью вольтметра убедитесь в отсутствии опасных напряжений внутри ИБП, в том, что ИБП выключен и профилактические работы не представляют опасности для персонала.

7.2.2 Регулярные профилактические работы

Регулярно проводимые профилактические работы позволяют повысить эффективность и надежность системы бесперебойного питания.

1. Регулярно очищайте корпус, и внутренние поверхности ИБП от пыли.
2. Дважды в год проверяйте состояние силовых проводов и качество их крепления на клеммах ИБП.
3. Регулярно проверяйте работоспособность вентиляторов.
4. Регулярно проверяйте напряжение на АБ, состояние клемм и батарейных проводов.

Профилактическое обслуживание комплекта аккумуляторных батарей должно проводиться в соответствии с рекомендациями изготовителя аккумуляторных батарей.

8. Возможные проблемы при запуске и эксплуатации ИБП и методы их устранения

В случае аварии ИБП — просмотреть и записать информацию всех экранов ж/к-дисплея, аккуратно выключить и отключить нагрузку, выключить ИБП, кнопками на лицевой панели, выключить входные автоматы и батарейный автомат, отключить ИБП от входного напряжения. Проанализировать причину неисправности и обратиться в службу технической поддержки ООО «Интеллидженд Пауэр», при этом необходимо точно указать модель ИБП, его серийный номер, состояние звуковой сигнализации и световой индикации, срок эксплуатации ИБП, величину и характер нагрузки и т.д.

Прежде чем обратиться в службу технической поддержки попробуйте решить возникшие проблемы с помощью приведенной ниже таблицы.

Внешнее проявление	Причины неисправности и проверяемые элементы	Устранение неисправности
1. Горит красный индикатор AC/DC	Выключен входной автомат POWER или неисправный предохранители	Включить входной автомат POWER. проверить предохранители
	Некорректное напряжение на входе Выпрямителя	Обеспечить на входе ИБП корректное напряжение
	Неправильное чередование фаз на входе ИБП.	Изменить порядок подключения входных силовых проводов, поменяв местами провода двух любых фаз (А-В, А-С, В-С).
2. Инвертор не запускается или горит красный индикатор DC/AC, звучит постоянная звуковая сигнализация	Выпрямитель не запустился или не успел наполнить шину постоянного тока	Дождитесь полного включения выпрямителя и отключения звуковой сигнализации
	Перегрузка выхода	Проверьте нагрузку
	Низкое напряжение АКБ, не включен автомат батарейного шкафа	Проверьте цепи АКБ и напряжение батарейного комплекта
4. При пропадании входной сети нет напряжения на выходе ИБП.	ИБП не переходит в режим работы от батарей. Выключен автомат батарейного шкафа	Включить батарейный автомат. Проверить состояние батарей.
5. Выключены ж/к-дисплей и все индикаторы лицевой панели.	Выключены все автоматы ИБП.	Включить входной автомат ИБП.
	ИБП неисправен.	Обратиться в тех.поддержку
7. Горит красный индикатор DC/AC; Включен постоянный звуковой сигнал	Короткое замыкание на выходе ИБП (включая короткое замыкание в нагрузке)	Устранить короткое замыкание в нагрузке. Остановить и вновь запустить Инвертор.
	Перегрев Инвертора	Увеличить расстояние от задней стенки ИБП до стены до 1 метра. Обеспечивать свободное движение воздуха вокруг ИБП.
	ИБП неисправен.	Обратиться в тех.поддержку
	При отсутствии входного напряжения низкое напряжение на батареях. Включена защита батарей от глубокого разряда.	Перезапустить ИБП при наличии входного напряжения и зарядить батареи.
8. Индикатор LOAD включен	ИБП перегружен.	Проверить мощность подключенного к ИБП оборудования. Обеспечить значение нагрузки ИБП, не превышающее номинальную мощность ИБП.

9. ИБП не может переключиться с Инвертора на Байпас	Некорректное напряжение или частота на входных клеммах Байпаса	Проверить амплитуду и частоту входного напряжения на клеммах Байпаса. Если эти параметры вне разрешенных для Байпаса пределов, ИБП работает в режиме “запрещенного Байпаса” для максимальной защиты нагрузки.
	ИБП неисправен.	Обратиться в тех.поддержку
10. ИБП не переходит из режима Байпаса в режим работы от инвертора	Неисправен инвертор	Обратиться в тех.поддержку
	ИБП неисправен.	Обратиться в тех.поддержку
11. Сбой (неисправность) связи с компьютером.	Неправильно подключен коммуникационный кабель	Проверить и корректно подключить коммуникационный кабель.
	Некорректно установлено программное обеспечение.	Проверить и установить корректно.
	Некорректные установки порта связи компьютерного интерфейса.	Проверить и корректно установить порт компьютерного интерфейса.
	Другие, кроме перечисленных, проблемы связи	Обратиться в тех.поддержку

9. Дополнительное оборудование

9.1 Коммуникационный порт MODBUS(RS485)

ИБП имеет порт MODBUS(RS485).

Расположение контактов представлено на рисунке:



9.2 Плата «сухие контакты»

Плата «сухие контакты» расположена в правой средней части лицевой панели под крышкой.

Внешний вид платы «сухие контакты» представлен на рис.10.1

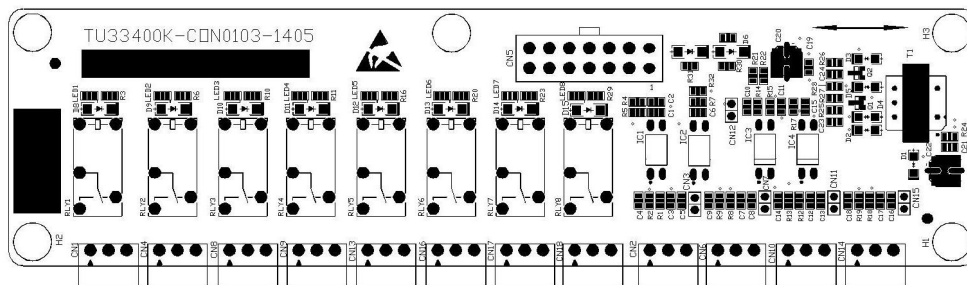


Рис.10.1 Плата «сухие контакты»

Описание сигналов платы «сухие контакты»

Контакт	Сигнал	Индикация	Примечание
CN9	Неисправность инвертора (INV.F)	Горит LED4	Выходной контакт, 1-3 разомкнут, 2-3 замкнут
CN13	Неисправность батарейных цепей (BATT.)	Горит LED5	Выходной контакт, 1-3 разомкнут, 2-3 замкнут
CN16	Включен сервисный байпас (AA.O)	Горит LED6	Выходной программируемый контакт, 1-3 разомкнут, 2-3 замкнут
CN17	Инвертор включен (INV.)	Горит LED7	Выходной контакт, 1-3 разомкнут, 2-3 замкнут
CN1	Перегрузка (O.L)	Горит LED1	Выходной контакт, 1-3 разомкнут, 2-3 замкнут
CN4	Сбой входной сети (LINE. F) (нет входного напряжения)	Горит LED2	Выходной контакт, 1-3 разомкнут, 2-3 замкнут
CN8	Включен байпас (BYP.) (ИБП в режиме байпас)	Горит LED3	Выходной контакт, 1-3 разомкнут, 2-3 замкнут
CN18	Отказ вентилятора (FAN.F)	Горит LED8	Выходной контакт, 1-3 разомкнут, 2-3 замкнут
CN6	Внешний сигнал EPO (EPO)	-	Входной контакт, Контакты 1-2, Нормально разомкнутые Контакты CN7, Нормально замкнутые
CN2	Внешний сигнал включения сервисного байпаса (AA.I)	-	Входной контакт, Контакты 1-2, Нормально разомкнутые Контакты CN3, Нормально замкнутые
CN10	Сигнал включения автомата батарейного шкафа (BATT.BAK)	-	Входной контакт, Контакты 1-2, Нормально разомкнутые Контакты CN11, Нормально замкнутые
CN14	Зарезервировано (Re.)	-	Входной контакт,

Intelligent Power

ИБП ELTENA

серий

Monolith XS и Monolith XL

**ВВОД В ЭКСПЛУАТАЦИЮ
и гарантийные обязательства**

Москва 2017

Настоящий документ определяет порядок ввода в эксплуатацию ИБП ELTENA серий Monolith XS и Monolith XL и организацию постановки на гарантийное обслуживание введенного в эксплуатацию оборудования.

Порядок ввода оборудования в эксплуатацию и постановка оборудования на гарантийное обслуживание

1. Распаковка оборудования проводится силами заказчика (пользователя).

Установка оборудования на месте его постоянной эксплуатации может проводиться как специализированными подрядными организациями, так и заказчиком (пользователем).

Монтаж входных и выходных проводов, монтаж батарейных шкафов (внешних батарей), монтаж и установка электрических щитов (входных и выходных автоматов) выполняется либо специализированными подрядными организациями, либо силами заказчика (пользователя) в соответствии с требованиями и рекомендациями, изложенными в «ИБП ELTENA. Помещения для установки и эксплуатации. Требования и рекомендации. 2012» (приложение 1а).

Ввод в эксплуатацию оборудования выполняется:

- инженерами ООО «Intelligent Power» (только в объеме шеф-монтажных работ (см. приложение 1б));
- инженерами, прошедшими обучение в ООО «Intelligent Power»;
- квалифицированными инженерами специализированных подрядных организаций;
- квалифицированными инженерами заказчика (пользователя).

Ввод оборудования в эксплуатацию в обязательном порядке фиксируется двусторонним Актом ввода оборудования в эксплуатацию (приложение 1в), подписываемом исполнителем, выполнившим ввод оборудования в эксплуатацию, и заказчиком (пользователем), принявшим оборудование в эксплуатацию.

В случае, если оборудование вводилось в эксплуатацию силами заказчика (пользователя), в качестве представителей исполнителя указываются конкретные инженеры заказчика (пользователя), выполнившие ввод оборудования в эксплуатацию, а в качестве представителей заказчика указываются лица, ответственные за эксплуатацию оборудования.

Подписанный Акт ввода в эксплуатацию в любом, удобном заказчику (пользователю) виде (копия, скан, фотография и т.п.), передается (отсылается) в Техническую службу ООО «Intelligent Power» (support@eltena.com).

Срок гарантийного обслуживания оборудования - 12 месяцев исчисляется с даты подписания Акта ввода оборудования в эксплуатацию.

Оборудование, введенное в эксплуатацию без оформления приведенного в приложении 1в Акта, либо оформленное Актом, не предоставленным в Техническую службу ООО «Intelligent Power», подлежит гарантийному обслуживанию в течении 12 месяцев с даты отгрузки оборудования со склада ООО «Интеллидженд Пауэр».

Приложения:

Приложение 1а:

«ИБП ELTENA. Помещения для установки и эксплуатации. Требования и рекомендации. 2012»

Приложение 1б:

«ООО "Intelligent Power". Шеф-монтажные работы»

Приложение 1в:

«Акт ввода оборудования в эксплуатацию».

Intelligent Power

ИБП ELTENA

Помещения для установки и эксплуатации

Требования и рекомендации

Москва 2017

Требования к подготовке помещений для установки и эксплуатации ИБП.

1. Общие положения

ИБП предназначены для эксплуатации в закрытых помещениях, обеспечивающих следующие условия окружающей среды:

Температура окружающей среды	0 ~ 40 °С (ИБП) 20 ~ 25 °С (внешние АБ и батарейные шкафы)
Относительная влажность	0 ~ 90%, без конденсата
Высота над уровнем моря	< 1000 м при температуре + 40 °С
Вибрация	IEC 68-2-6; макс.0.3 мм (от 2 до 9 Гц), макс.1 м/с ² (от 9 до 200 Гц) синусоида

Примечания:

1. Рекомендованная температура окружающей среды для эксплуатации ИБП: от 20°С до 25°С.
2. Срок службы аккумуляторных батарей определен заводом-изготовителем для 20 °С. При превышении эксплуатационной температуры, срок службы АКБ снижается.
3. При эксплуатации ИБП на высоте выше 1000 м над уровнем моря нагрузку следует снизить, как указано на Рис. 1. Если окружающая температура не превышает +30°С, то нет необходимости в снижении нагрузки до высоты в 2000 м.

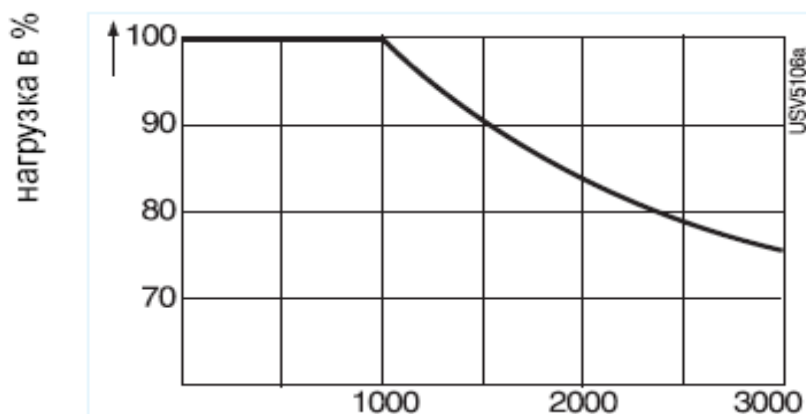


Рис.1 Допустимая нагрузка в зависимости от высоты места эксплуатации ИБП

4. Грузоподъемность пола должна быть достаточна для веса ИБП и аккумуляторов. Пол должен быть ровным и горизонтальным.

В помещении, предназначенном для эксплуатации ИБП недопустимо наличие пыли и паров горючих и воспламеняющихся жидкостей.

Все строительные и монтажные работы в помещении должны быть завершены до ввода ИБП в эксплуатацию.

Недопустимо наличие открытых токоведущих частей и арматуры в месте установки ИБП. Все корпуса, каналы, распределительные щиты и т.п. должны быть закрыты.

Доступ в помещение должен быть ограничен. Вход в помещение должен быть разрешен только специалистам по эксплуатации, ремонту и обслуживанию ИБП.

2. Размещение и установка ИБП.

При размещении и установке ИБП на месте постоянной эксплуатации необходимо учитывать как габариты оборудования, так и необходимость свободного пространства вокруг оборудования для его обслуживания и ремонта, а также для обеспечения достаточной вентиляции (габаритные размеры и минимальное свободное пространство вокруг ИБП (мм) см.табл.1).

Для обеспечения в помещении рекомендованной температуры может потребоваться установка системы принудительной вентиляции или кондиционирования. При расчете мощности принудительной вентиляции (кондиционирования) необходимо учитывать тепловыделение ИБП. Данные о максимальном тепловыделении ИБП приведены в табл.2.

Табл.1 Минимальное свободное пространство

Параметр Модель	Сзади ИБП	Перед ИБП	Сбоку ИБП	Сверху над ИБП
Monolith XL20	700	700	0*	700
Monolith XL40	700	700	0*	700
Monolith XL60	700	700	0*	700
Monolith XL80	700	700	0*	700
Monolith XL100	700	700	0*	700
Monolith XL120	700	700	0*	700
Monolith XL160	700	700	0*	700

Примечания: * не ограничен

Табл.2 Тепловыделение ИБП (максимальное)

Модель	Тепловыделение
Monolith XL20	1600 W
Monolith XL40	3200 W
Monolith XL60	4800 W
Monolith XL80	5760W
Monolith XL100	7200W
Monolith XL120	8640W
Monolith XL160	11520W

3. Подключение ИБП

3.1 Общие положения:

Подключение ИБП к входной сети, а также подключение нагрузки к ИБП должно производиться квалифицированным персоналом с соблюдением норм и правил техники безопасности.

При проектировании и монтаже системы бесперебойного питания необходимо в обязательном порядке предусмотреть установку входного индивидуального автомата ИБП (входной автомат) и индивидуального автомата для подключения нагрузки к ИБП (выходной автомат). Рекомендованные номинальные значения автоматов - см. Руководство по эксплуатации.

Для удобства монтажа и обслуживания рекомендуется предусмотреть установку индивидуального батарейного автомата. Установленные на электрическом щите индивидуальные автоматы ИБП должны быть в обязательном порядке промаркированы.

3.2 Сечение входных и выходных проводов. Сечение батарейных проводов

Подключение ИБП к входной сети, а также подключение нагрузки к ИБП должно осуществляться медным многожильным проводом сечением, соответствующим мощности ИБП (см.Руководство по эксплуатации) с обязательной маркировкой.

Подключение внешних аккумуляторных батарей, в том числе, батарейных шкафов, к ИБП, производится медным многожильным проводом сечением, соответствующим модели ИБП и емкости аккумуляторных батарей (см.Руководство по эксплуатации) с обязательной маркировкой.

Все подключаемые к ИБП входные, выходные и батарейные провода в обязательном порядке должны иметь наконечники (фастоны), соответствующие сечению провода и размерам клемм ИБП.

ВНИМАНИЕ : Подключение внешних силовых проводов к клеммам ИБП без наконечников (фастонов) недопустимо.

Примечание: в Руководстве по эксплуатации приведены минимально допустимые значения сечений входных и выходных проводов для подключения ИБП

* - использование указанных сечений проводов допускается, если используются провода минимальной длины (батарейный шкаф или стеллаж установлен рядом с ИБП).

При значительном удалении аккумуляторных батарей от ИБП необходимо использовать провода большего сечения.

** - для ИБП со встроенными батареями (индекс “wb”) батарейные провода не используются.

Intelligent Power

И Б П И Н Э Л Т

Шеф-монтажные работы.
Перечень и продолжительность.

Москва 2012

Общие положения

ООО «Intelligent Power» выполняет только комплекс шеф-монтажных работ по вводу оборудования в эксплуатацию.

ООО «Intelligent Power» не выполняет общестроительных, монтажных работ, работ по установке ИБП на месте постоянной эксплуатации, работ по обустройству электрораспределительных щитов и шкафов, сборку и монтаж внешних аккумуляторных батарей и батарейных шкафов. Все эти работы выполняются силами специализированных подрядных организаций или самим заказчиком (пользователем).

К началу шеф-монтажных работ все общестроительные и монтажные работы в помещении должны быть закончены.

В помещении не должно быть посторонних предметов и оборудования.

Перечень шеф-монтажных работ

- Проверка общей конфигурации системы бесперебойного питания;
- Проверка подключения входных и выходных проводов;
- Проверка подключения аккумуляторных батарей;
- Проверка входного напряжения по каждой фазе;
- Проверка напряжения комплекта аккумуляторных батарей;
- Включение-выключение ИБП;
- Проверка основных параметров ИБП;
- Проверка работоспособности ИБП (переход в режим работы от батарей и возврат в режим работы от входного напряжения);
- Проверка работоспособности ИБП с реальной нагрузкой (переход в режим работы от батарей и возврат в режим работы от входного напряжения);
- Краткий инструктаж обслуживающего персонала по эксплуатации ИБП (порядок включения-выключения ИБП, работа с лицевой панелью управления, просмотр параметров на экране ж/к-дисплея, обслуживание ИБП, обслуживание аккумуляторных батарей).
- Оформление Акта ввода оборудования в эксплуатацию.

Продолжительность шеф-монтажных работ

Продолжительность шеф-монтажных работ составляет 7-8 часов, из них около 2 часов — инструктаж обслуживающего персонала на рабочем месте.

АКТ ввода оборудования в эксплуатацию

г. «.....»г.

Представителем
название организации, выполнившей монтаж и пусконаладочные работы,

.....
должность, Ф.И.О. сотрудника, проводившего запуск ИБП, контактный номер телефона

в присутствии представителей
название организации – заказчика / пользователя,

.....
должность, Ф.И.О. сотрудников, ответственных за эксплуатацию ИБП, контактный номер телефона

в период с «.....»г. по «.....»г. были проведены
работы по проверке и вводу в эксплуатацию следующего оборудования:

- Модель.....сер.№
- Модель.....сер.№
- Модель.....сер.№
-

установленного в

Примечания:

Замечания к помещению:

Заключение: по состоянию на «.....»г. перечисленное оборудование

Гарантия на перечисленное оборудование: с «.....»г.

Представители заказчика..... **Представитель исполнителя**.....

Информация для представителей пусконаладочных, монтажных и подрядных организаций.

Варианты заполнения граф бланка:

1. При заполнении графы «...установленного в ...» желательно указывать город и область РФ, где установлено и эксплуатируется оборудование.

2. В графе «**Примечания**» желательно указать емкость и количество подключенных к ИБП аккумуляторных батарей.

3. **Варианты заполнения раздела «ЗАКЛЮЧЕНИЕ»:**

- **«проверено, исправно и принимается в эксплуатацию. Претензий со стороны заказчика нет.»** - это правильный и предпочтительный вариант заполнения данного раздела.

- **«исправно и готово к эксплуатации. Претензий со стороны заказчика нет.»** допустимый вариант заполнения, если по своим обстоятельствам заказчик не принимает оборудование сразу в эксплуатацию.

- **«проверено, готово к эксплуатации, отключено и передается заказчику в исправном состоянии. Претензий со стороны заказчика нет.»** - если запуск оборудования проводился по временной схеме.

10. Служба технической поддержки ИБП ELTENA

Технический отдел ООО «Intelligent Power» :

support@eltena.com

Тел. (499) 940-95-70 (08.30 — 18.00 мск)

Тел. +7 916-112-17-70 (08.30 — 18.00 мск)