

# **Руководство по эксплуатации аккумуляторного блока ИБП**

**модели для установки в стойку  
ИБП 6~10 кВА**

## 1. Описание:

Габаритные размеры батарейного блока для ИБП 6~10 кВА (ШхГхВ) 443x720x131мм. Комплект поставки включает соединительные кабели батарей, автоматический выключатель, клеммы и т.п. Внутри батарейного блока устанавливается внутрь до 20 штук аккумуляторов 12 В 7 или 9 Ач. Батарейный соединитель может быть сконфигурирован на выходное напряжение  $\pm 120$  В, две группы последовательно соединенных батарей подключаются как ВАТ+, ВАТ N, ВАТ-.

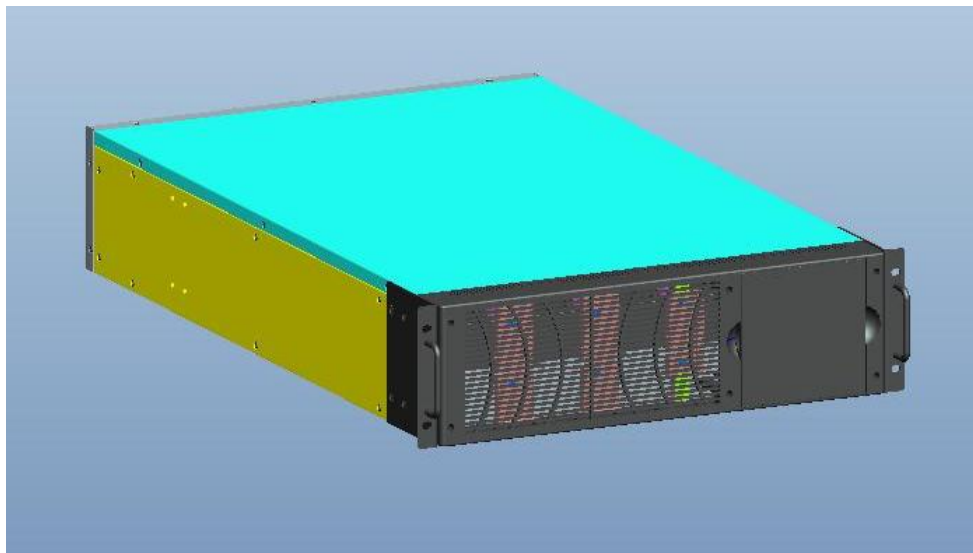


Рис.1 Батарейный блок в сборе

## 2. Сборка

### 2.1 Демонтаж полок батарейного блока

Разместите батарейный блок на горизонтальной ровной поверхности, снимите лицевую пластиковую панель, удалите переднюю заглушку батарейных полок и прозрачный пластиковый контейнер для удобства установки и подключения батарей, как показано на рисунке 2.

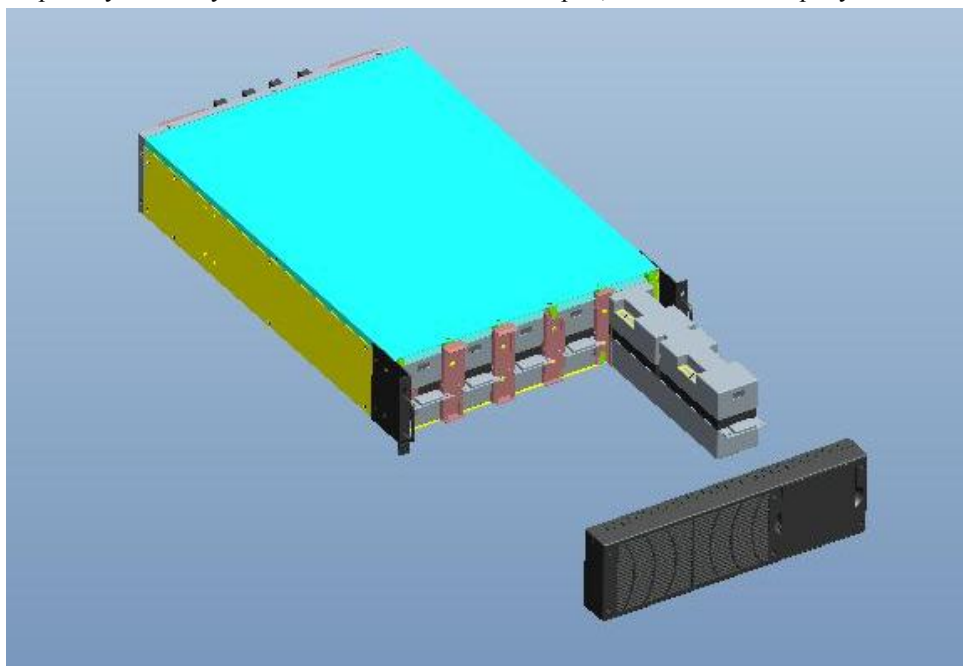


Рис.2

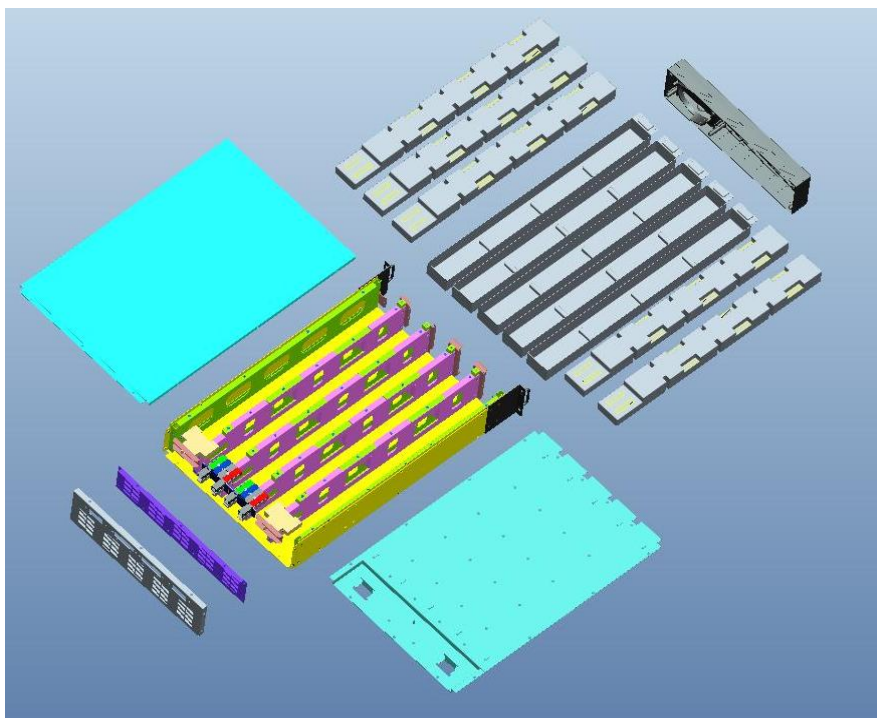


Рис.3

## 2.2. Установка и подключение батарей

Необходимо подключить 20 штук аккумуляторных батарей разделенных на две группы. Каждая группа содержит 10 штук батарей соединенных последовательно как показано ниже (BAT+, BATN, BAT-).

**2.2.1.** Установка и подключение 20 штук батарей: Предусмотрено пять батарейных полок каждая из которых вмещает 4 штуки батарей. Подключите батареи как показано на рисунке ниже:

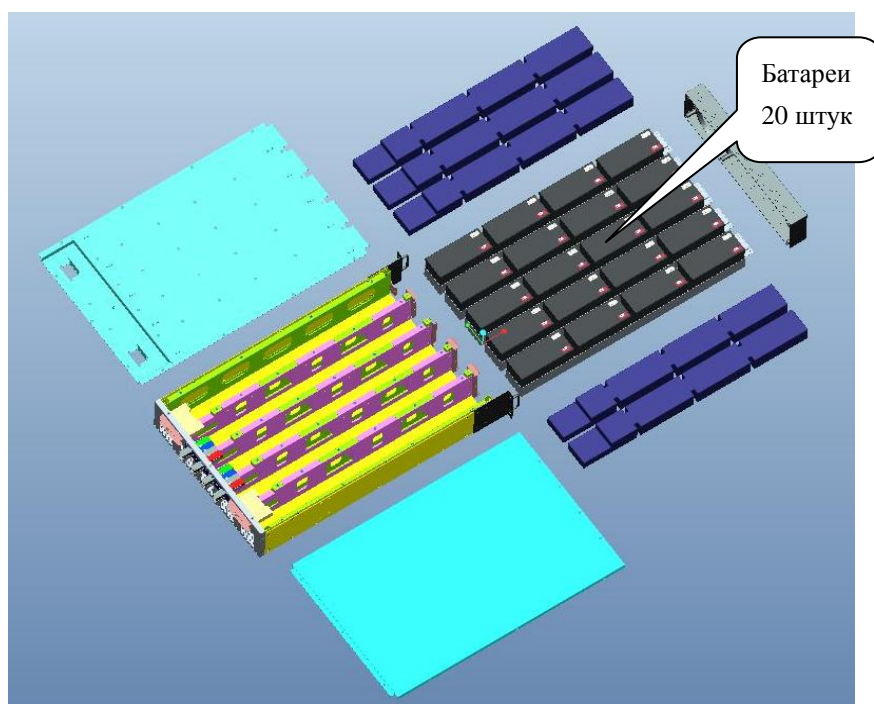


Рис. 4 Установка 20 штук батарей

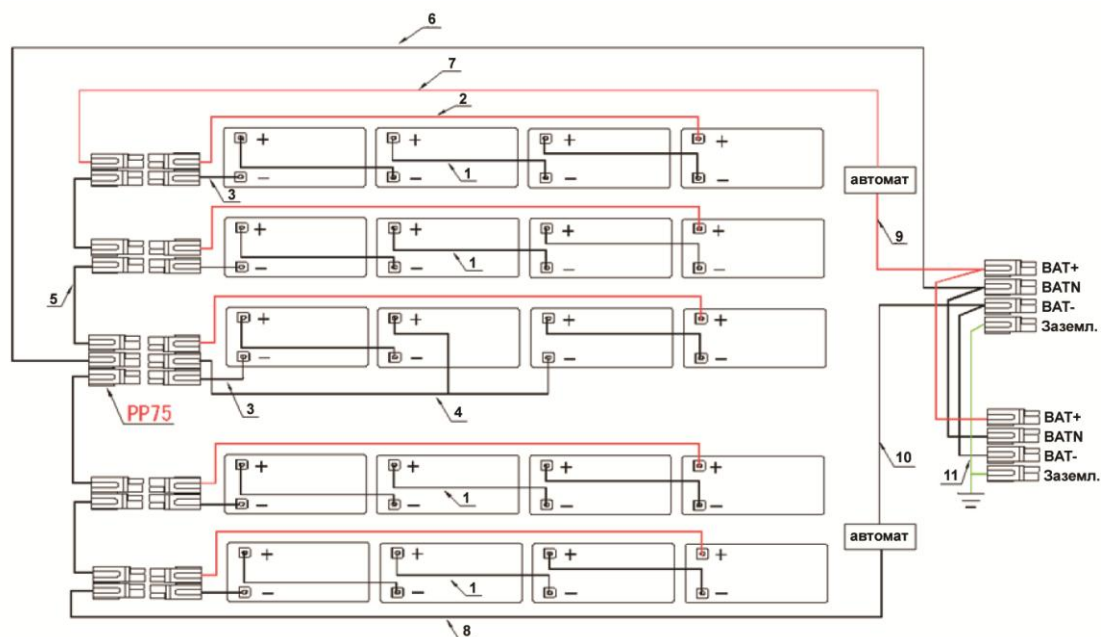


Рис. 5 Подключение 20 штук батарей

**2.2.2.** После выполнения установки и подключения проверьте правильность напряжения между BAT+ и BAT N, между BAT N и BAT- при помощи мультиметра или другого прибора. Если напряжение правильно установите крышку на место.

**ВНИМАНИЕ:** Не меняйте местами контакты “+” и “-”, также не допускайте замыкания контактов “+” и “-”, в противном случае батареи могут быть повреждены или произойдут другие происшествия. Не прикасайтесь к полюсам “+” и “-” одновременно. Желательно допускать к работам только одного квалифицированного специалиста.

**ВНИМАНИЕ:** Неиспользуемые аккумуляторы требуется заряжать не реже чем раз в 6 месяцев. Для этого подключите ИБП с аккумуляторным блоком к электропитанию на время, необходимое для полного заряда, согласно руководству пользователя ИБП.

**ВНИМАНИЕ:** Температура окружающей среды при эксплуатации аккумуляторных батарей должна находиться в пределах 15~25°C. При пониженной температуре уменьшается емкость АКБ, при повышенной температуре ускоряется износ и возможен их выход из строя.

**3. Состав поставки батарейного блока**

Комплект поставки батарейного блока для ИБП 6~10 кВА включает следующие части:

№	Название	Описание	Кол-во
1	Кабель 1#	Черный провод 1015 10AWG 250мм 250ТС*2	14
2	Кабель 2#	Красный провод 1015 10AWG 550мм 250ТС+SB50+PA75B2-Н PC2320	5
3	Кабель 3#	Черный провод 1015 10AWG 120мм 250ТС+SB50+PA75B0-Н PC2320	5
4	Кабель 4#	2 белых провода 1015 10AWG 250/500мм 250ТС*2+SB50+PA75B9-Н PC2320	1
5	Кабель 5#	Черный 1015 10AWG 100мм SB50*2+PA75B2-Н PC2320+PA75B0-Н PC2320	4
6	Кабель 6#	2 белых провода 1015 10AWG 700/280мм SB50*3+PA75B9-Н PC2320*3	1
7	Кабель 7#	Красный провод 1015 10AWG 700мм SB50+PA75B2-Н PC2320+E6012	1
8	Кабель 8#	Черный провод 1015 10AWG 700мм SB50+PA75B0-Н PC2320+E6012	1
9	Кабель 9#	Красный провод 1015 10AWG 140/280мм SB50*2+PA75B2-Н PC2320*2+E6012	1
10	Кабель 10#	Черный провод 1015 10AWG 240/280мм SB50*2+PA75B0-Н PC2320*2+E6012	1
11	Кабель 11#	Зеленый & желтый 1015 10AWG 120/280мм SB50*2+PA75B5-Н PC2320*2+OI5.5-6	1
12	Автоматический выключатель	NDB2Z-63 C63/1 1P 63A/250В постоянного тока	2
13	Батарейный блок	483x735x133 (ШxГxВ, полный размер с ручками)	1

**Контакты сервисной службы:**

115404, Россия, г. Москва, ул. б-я Радиальная, д.9

тел. +7(495)518-92-82

[support@parus-electro.ru](mailto:support@parus-electro.ru)