

# CyberPower®

## Emergency Power System CPS3500PIE/CPS3500PRO/CPS5000PIE/CPS5000PRO РУКОВОДСТВО ПОЛЬЗОВАТЕЛЯ

K01-0000447-01

### ТЕХНИКА БЕЗОПАСНОСТИ

(СОХРАНИТЕ ЭТУ ИНСТРУКЦИЮ)

Настоящий документ содержит важные указания по технике безопасности. Просим вас внимательно изучить указания данного документа и соблюдать их во время монтажа и работы прибора. До начала распаковки и монтажа системы аварийного электроснабжения (САЭ) внимательно изучите положения данного документа.

**ВНИМАНИЕ!** Во избежание возгорания или поражения электрическим током производите монтаж оборудования в помещении с регулируемой температурой и влажностью, свободном от проводящих примесей. (См. допустимый диапазон температуры и влажности в технических характеристиках).

**ВНИМАНИЕ!** Во избежание поражения электрическим током запрещается снимать крышку.

**ВНИМАНИЕ!** САЭ следует включать в розетку сети переменного тока с защитной блокировкой. Запрещается осуществлять включение в незаземленную розетку. Если нужно обесточить оборудование, выключите и отсоедините прибор.

**ВНИМАНИЕ!** Для предотвращения электрического удара выключите прибор и отсоедините его от источника питания переменного тока перед тем, как выполнять обслуживание САЭ, замену внешнего аккумулятора или монтаж оборудования.

**ВНИМАНИЕ!** Подключайте САЭ только к цепи, имеющей защиту по току с максимальным током 40 ампер.

**ВНИМАНИЕ!** Розетка для подключения должна быть легкодоступна и расположена вблизи от САЭ.

**ВНИМАНИЕ!** Для включения САЭ в розетку сети в здании (противоударную розетку) используйте только сетевыми кабелями, прошедшими тестирование и имеющими сертификаты безопасности.

**ВНИМАНИЕ!** Для подключения нагрузки к САЭ используйте только кабели питания, прошедшими тестирование и имеющими сертификаты безопасности.

**ВНИМАНИЕ!** При монтаже оборудования убедитесь, что суммарный ток утечки САЭ и подключенного оборудования не превышает 3,5 мА.

**ВНИМАНИЕ!** Данное оборудование является постоянно подключенным, и только квалифицированному инженерно-техническому персоналу разрешается проводить установку.

**ВНИМАНИЕ!** Запрещается во время работы отсоединять кабель сети питания САЭ или розетку сети в здании (заземленную розетку), поскольку это приведет к отключению заземления САЭ и всех подключенных нагрузок.

**ВНИМАНИЕ!** САЭ должна подключаться к устройству аварийного отключения.

**ВНИМАНИЕ!** ЗАПРЕЩАЕТСЯ ИСПОЛЬЗОВАТЬ ВМЕСТЕ С МЕДИЦИНСКИМ ОБОРУДОВАНИЕМ ИЛИ ОБОРУДОВАНИЕМ ЖИЗНЕОБЕСПЕЧЕНИЯ! ЗАПРЕЩАЕТСЯ ИСПОЛЬЗОВАТЬ в условиях, которые способны повлиять на работу или безопасность какого-либо оборудования жизнеобеспечения, медицинского оборудования или оборудования контроля за пациентом.

**ВНИМАНИЕ!** ЗАПРЕЩАЕТСЯ ИСПОЛЬЗОВАТЬ В МЕСТАХ ВОЗМОЖНОГО ПОПАДАНИЯ ВОДЫ ИЛИ ПОБЛИЗОСТИ ОТ НИХ!

**ВНИМАНИЕ!** ЗАПРЕЩАЕТСЯ ИСПОЛЬЗОВАТЬ С ЛАЗЕРНЫМИ ПРИНТЕРАМИ! Потребляемая данными приборами мощность приведет к перегрузке устройства и возможному его повреждению.

**ВНИМАНИЕ!** НЕ ИСПОЛЬЗУЙТЕ САЭ ПРИ ТРАНСПОРТИРОВКЕ! Для снижения риска возгорания или поражения электрическим током не используйте прибор при транспортировке на самолетах или кораблях. Эффект удара или вибрации, а также влажная среда в ходе перевозки может привести к короткому замыканию устройства.

**ВНИМАНИЕ!** Выполнять утилизацию и переработку САЭ, после окончания срока его службы, следует в соответствии с местными нормами. Для более подробной информации по утилизации обратитесь в сервисный центр.

**ВНИМАНИЕ!** ЗАПРЕЩАЕТСЯ УСТАНОВЛИВАТЬ САЭ В УСЛОВИЯХ ВОЗДЕЙСТВИЯ ПРЯМОГО СОЛНЕЧНОГО СВЕТА ИЛИ ПОБЛИЗОСТИ ОТ ИСТОЧНИКОВ ТЕПЛА!

**ВНИМАНИЕ!** ЗАПРЕЩАЕТСЯ ЗАКРЫВАТЬ ВЕНТИЛЯЦИОННЫЕ ОТВЕРСТИЯ В КОРПУСЕ САЭ!

**ВНИМАНИЕ!** НЕ ПОДКЛЮЧАЙТЕ К ВЫХОДНЫМ РАЗЪЕМАМ САЭ БЫТОВЫЕ ЭЛЕКТРОПРИБОРЫ, ТАКИЕ КАК ФЕНЫ ДЛЯ СУШКИ ВОЛОС.

### МОНТАЖ СИСТЕМЫ АВАРИЙНОГО ЭЛЕКТРОСНАБЖЕНИЯ (САЭ)

#### РАСПАКОВКА

В коробке должно находиться следующее:

Блок САЭ x 1; Руководство по монтажу x 1; Руководство по эксплуатации x 1

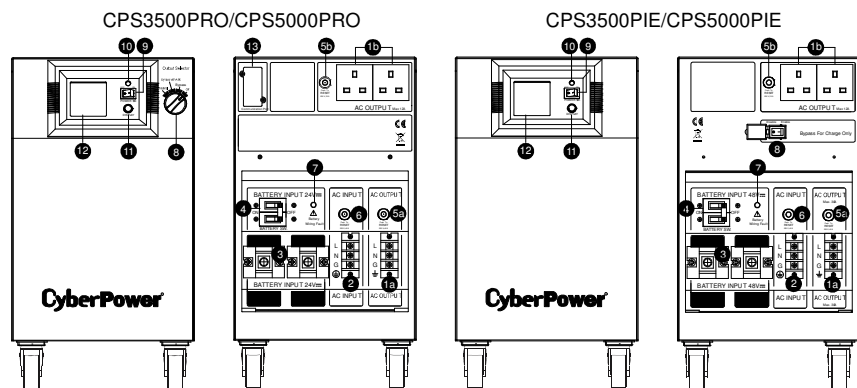
#### АВТОМАТИЧЕСКИЙ РЕГУЛЯТОР НАПРЯЖЕНИЯ (AVR)

При несоответствии напряжения электросети САЭ может повысить низкое напряжение и снизить высокое напряжение до безопасных значений 220/230/240 В. САЭ автоматически осуществляет переключение на работу от аккумулятора (требуется подключение внешнего аккумулятора) в случае, если напряжение падает ниже 140 вольт или превышает 300 вольт.

#### РУКОВОДСТВО ПО УСТАНОВКЕ

- Новую САЭ можно использовать сразу после получения. Однако рекомендуется перезарядить внешний аккумулятор в течение, по меньшей мере, 12 часов, чтобы обеспечить максимальный заряд аккумулятора. (Время зарядки зависит от емкости аккумуляторной батареи, рекомендуемая емкость не менее 100 А·ч.) Для зарядки внешней батареи просто оставьте устройство подключенным к розетке сети переменного тока. Данная САЭ оснащена функцией автозарядки. При подключении САЭ к сети питания переменного тока внешняя батарея автоматически заряжается. Устройство заряжается в обоих положениях переключателя ВКЛ и ВЫКЛ.
- НЕ ПОДКЛЮЧАЙТЕ к САЭ лазерный принтер, измельчитель бумаги, копировальный аппарат, электрокамин, пылесос и прочие электроприборы с большим энергопотреблением. Потребляемая данными приборами мощность может привести к перегрузке устройства и его повреждению. ЗАПРЕЩАЕТСЯ ИСПОЛЬЗОВАТЬ вместе с медицинским оборудованием или оборудованием жизнеобеспечения. ЗАПРЕЩАЕТСЯ ИСПОЛЬЗОВАТЬ вместе с аквариумом или близости от аквариума, поскольку конденсация может вызвать короткое замыкание прибора.
- После подключения фиксированной разводки включите САЭ в 2-полюсную, 3-проводную заземленную розетку (настенную). Убедитесь в том, что настенная розетка защищена предохранителем или автоматическим выключателем и не обслуживает оборудование с большим энергопотреблением. Согласно условиям гарантии, запрещается использование удлинительных шнуров, удлинителей с несколькими розетками и сетевых фильтров.
- Чтобы включить прибор, нажмите на выключатель питания. Загорится индикатор питания, а прибор выдаст однократный гудок.
- В случае перегрузки прозвучит однократный продолжительный звуковой сигнал. Для исправления, отключите САЭ, отключите подключенное оборудование. Убедитесь, что мощность подключенного оборудования не превышает номинальную мощность САЭ.
- Чтобы поддерживать оптимальный заряд аккумулятора, оставляйте САЭ все время включенным в розетку переменного тока. Включение переключателя обеспечивает обход только для зарядки.

### ОСНОВЫ РАБОТЫ



#### ПЕРЕДНЯЯ / ЗАДНЯЯ ПАНЕЛЬ ОПИСАНИЕ

- Розетки питания переменного тока**  
Серия САЭ PIE/PRO содержит две общих штепсельных розетки (Великобритания/стандарт CEE 7/3/Франция) и одну клеммную колодку для подключаемого оборудования, временная бесперебойная работа которого гарантируется при отключении электропитания. Максимальная выходная мощность (1a+1b) – 2450 Вт (серия CPS3500) / 3500 Вт (серия CPS5000). Примечание: Максимальная длина шнура – 10 м, наружный диаметр кабеля – 10 AWG.
- Входной разъем переменного тока**  
Входные клеммы переменного тока. Примечание: Наружные диаметры распределительных кабелей должны быть не менее 10 AWG.
- Входной разъем постоянного тока**  
Входные клеммы питания от аккумулятора. Примечание: Максимальная длина кабеля аккумуляторной проводки – 2 м, наружный диаметр кабеля должен быть не менее 4 AWG.
- Автоматический выключатель постоянного тока**  
Автоматический выключатель, расположенный на задней стенке, служит для защиты от перегрузки и сбоев. Примечание: Используется также как INPUT BATTERY SW (Входная батарея).

- Автоматический выключатель питания переменного тока по выходу**  
Автоматический выключатель, расположенный на задней стенке, служит для защиты от перегрузки и сбоев. Примечание: Автоматический выключатель 5a содержит розетку 1a с макс. током защиты 40 А. Автоматический выключатель 5b содержит розетку с макс. током защиты 12 А для розеток Великобритании или 16А для розеток Франции и стандарта CEE 7/3.
- Автоматический выключатель питания переменного тока по входу**  
Автоматический выключатель, расположенный на задней стенке, служит для защиты от перегрузки и сбоев.
- Светодиодный индикатор неисправности входной проводки**  
Светодиодный индикатор неисправности входной проводки аккумулятора светится, когда переключены контакты проводов. Примечание: Прежде чем подключать аккумуляторную батарею к машине, убедитесь, что автоматический выключатель постоянного тока выключен.

#### FRONT / REAR PANEL DESCRIPTION (cont.)

##### 8. Переключатель выхода

Для серии PRO переключатель выхода обеспечивает реализацию наиболее распространенных рабочих режимов, в том числе Normal (Нормальный), Bypass with AVR (Обход с AVR), Bypass (Обход) и Off (Выкл.). В любом режиме зарядное устройство будет продолжать зарядку внешних аккумуляторных батарей при наличии напряжения в электросети.

**Normal (Нормальный):** Устройство предоставляет все функции бесперебойной подачи питания, в том числе зарядку.

**Bypass with AVR (Обход с AVR):** Устройство будет обходить электросеть с регулятором напряжения и завершит работу устройства, если напряжение электросети превысит 300 В или станет ниже 140 В переменного тока.

**Bypass (Обход):** Устройство будет обходить электросеть для непосредственного вывода. Примечание: Модель обхода может не предоставлять защиту от перенапряжения. Напряжение электросети может повредить оборудование, подключенное к САЭ. Перед переходом в этот режим убедитесь, что оборудование безопасно.

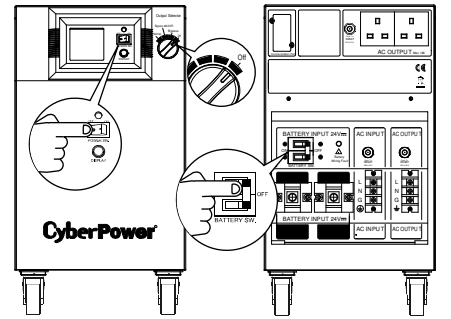
**Off (Выкл.):** Устройство прервет подачу напряжения на все розетки.

Примечание: В этих четырех режимах зарядное устройство все еще может работать.

#### РУКОВОДСТВО ПО МОНТАЖУ

Примечание: Монтаж должен выполняться профессионалами.

- Снимите заднюю крышку прибора.
- Убедитесь, что выключатель питания, переключатель выхода и аккумуляторная батарея SW выключены.
- Осуществите подключение к выводам переменного тока (AC OUTPUT) (вставьте вилку сети).
- Подсоедините источник питания переменного тока к выводам переменного тока (AC INPUT) (сначала убедитесь, что питание переменным током отключено).
- Подсоедините аккумуляторные клеммы к выводам для аккумулятора (BATTERY INPUT).
- Если аккумуляторная коробка или соединение аккумуляторной батареи содержит переключатель, включите его.
- Переведите в положение "вкл." выключатель "Аккумулятор" (BATTERY SW.), расположенный на задней панели прибора.
- Включите питание и установите переключатель выхода в положение Normal (Нормальный) на передней панели. Индикатор "Питание" (Power On) и ЖК-дисплей 4 раза загорятся и погаснут. Нажмите один раз переключатель Дисплей (Display) (переключатель выбора). На ЖК-дисплее должно отображаться выходное напряжение 220 В. Тем самым завершается процесс запуска.
- Нажмите переключатель "Дисплей" (Display) и не отпускайте в течение 4 секунд. Прибор начнет самотестирование и перейдет в режим питания от аккумулятора на 10 секунд перед тем, как вернуться в режим линии. Прежде, чем продолжить, устраните все проблемы, которые могут возникнуть.
- Убедившись, что прибор работает нормально, верните на место заднюю крышку. Монтаж завершен.
- При необходимости обслуживания или замены внешнего аккумулятора не забудьте выключить прибор. Выключив, отключите питание переменного тока и переведите в положение "выкл." выключатель "Аккумулятор" (BATTERY SW.) до того, как приступать к обслуживанию или замене аккумуляторов. Когда работа завершена, начните повторный монтаж прибора с Этапа 1.

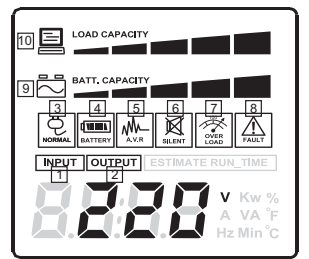


Выключатель питания, переключатель выхода и аккумуляторная батарея SW перед установкой должны быть выключены.

### ОПИСАНИЕ ИНДИКАТОРОВ ЖК Дисплея

ЖК-дисплей показывает различные параметры работы САЭ. Все описания действуют, когда САЭ подсоединен к розетке сети переменного тока и включен, и при этом производится питание от аккумулятора.

- Измеритель НАПРЯЖЕНИЯ НА ВХОДЕ (INPUT VOLTAGE):** Этот измеритель служит для измерения напряжения переменного тока, которое САЭ получает через сетевую настенную розетку. Конструкция САЭ позволяет, с помощью автоматического регулятора напряжения, непрерывно снабжать подключенное оборудование стабильным выходным напряжением 220/230/240 В. В случае полного прекращения электропитания, серьезного перепада в подаче питания или перенапряжения САЭ будет подавать на выход напряжение 220/230/240 В с помощью своего внешнего аккумулятора. Измеритель НАПРЯЖЕНИЕ НА ВХОДЕ может использоваться в качестве средства диагностики, позволяющего определить плохое качество входного электропитания.
- Измеритель НАПРЯЖЕНИЯ НА ВЫХОДЕ (OUTPUT VOLTAGE):** Этот измеритель служит для измерения напряжения переменного тока, которое САЭ подает на электроприборы.
- Пиктограмма НОРМАЛЬНЫЙ РЕЖИМ (NORMAL MODE):** Эта пиктограмма светится, когда САЭ работает нормально.
- Пиктограмма ПИТАНИЕ ОТ АККУМУЛЯТОРА (ON BAT, On Battery):** Во время достаточно длительных отключений сетевого питания эта пиктограмма светится, и звучит сигнал (2 коротких гудка, а след за ними пауза); это означает, что САЭ работает от своих внешних аккумуляторов. Во время более длительных отключений сетевого питания звуковой сигнал подается непрерывно.
- Пиктограмма AVR (Автоматический Регулятор Напряжения):** Этот значок будет светиться, когда САЭ автоматически корректирует высокое или низкое напряжение переменного тока в линии. Это нормальная автоматическая работа САЭ, никаких действий выполнять не требуется.
- Пиктограмма ЗВУКОВАЯ СИГНАЛИЗАЦИЯ ОТКЛ (SILENT MODE):** Эта пиктограмма светится, когда САЭ находится в режиме молчания. Гудка в режиме "Аккумулятор" не будет до разряда аккумулятора.
- Пиктограмма ПЕРЕГРУЗКА (OVER LOAD):** Эта пиктограмма светится, и звучит сигнал, когда наблюдается перегрузка на выводах аккумулятора. Чтобы устранить перегрузку, постепенно отключайте оборудование от выводов аккумулятора, пока пиктограмма не погаснет, а сигнал не прекратится.
- ОШИБКА (FAULT):** Появляется в случае возникновения неисправности.
- ДОПУСТИМАЯ НАГРУЗКА (LOAD CAPACITY):** Допустимая нагрузка отображается в виде гистограммы; каждый сегмент обозначает приблизительно 20%.
- ЕМКОСТЬ АККУМУЛЯТОРНЫХ БАТАРЕЙ (BATT. CAPACITY):** Емкость отображается в виде гистограммы; каждый сегмент обозначает приблизительно 20% емкости.



### Проверка Состояния САЭ И Настройка Функций

#### 1. Общий Режим

- Нажмите кнопку "Дисплей" ("Display") для проверки состояния САЭ:
- Нажмите и не отпускайте переключатель "Дисплей" (Display) в течение 4 секунд.
  - Если прибор находится в режиме "Аккумулятор" (Battery), он переходит в состояние "Заглушено". Нажмите и удерживайте кнопку, прибор перейдет в нормальное состояние.
  - Если прибор находится в режиме "Линия" (Line), он выполняет самотестирование.
- Если не трогать переключатель "Дисплей" (Display) более 30 секунд, подсветка ЖК Дисплея автоматически выключится.

#	Параметр	Ед. изм.
1	Входное напряжение	V
2	Выходное напряжение	V
3	Частота на выходе	Hz
4	Нагрузка	Kw
5	Допустимая нагрузка	%
6	Емкость аккумулятора	%
7	По шкале Цельсия	°C
8	По шкале Фаренгейта	°F

#### 2. Режим Настройки

- ЭТАП 1:** Прибор входит в режим настройки после нажатия переключателя "Дисплей" (Display) в течение 10 секунд. Пиктограммы 3, 4, 5, 6, 7, 8 светятся, обозначая режим настройки.
- ЭТАП 2:** Путем нажатия переключателя "Дисплей" (Display) пользователи могут переключаться между настраиваемыми функциями.
- Время задержки:** Задержка между переключением из режима "Аккумулятор" (Battery) в режим "Линия" (Line). Прибор переключится из режима "Аккумулятор" (Battery) в режим "Линия" (Line) после стабилизации питания переменного тока с заданным временем задержки. Имеется 9 различных значений. Значение по умолчанию - 0 минуты.
  - Емкость аккумулятора:** Эта функция регулирует емкость используемой аккумуляторной батареи. Доступно 6 значений. Значение по умолчанию - 100 Ач. Дополнительные сведения см. "ПОРЯДОК НАСТРОЙКИ ЗАРЯДКИ АККУМУЛЯТОРНОЙ БАТАРЕИ".
  - Ток зарядки:** Функция регулирует ток зарядки в соответствии с емкостью подключенных АКБ. Значение по умолчанию является средним уровнем. Примечание: Проверьте емкость батареи перед установкой тока зарядки, так как значение по умолчанию меняется в зависимости от емкости батареи.
  - Напряжение на Номинальном выходе:** Задает напряжение сети. Стабилизатор напряжения (AVR) работает автоматически в зависимости от установленного в системе напряжения. Можно выбрать 220 В, 230 В и 240 В. В системе установлено значение по умолчанию 220 В.
  - Статическое допустимое отклонение частоты:** Параметры можно установить в зависимости от качества используемого электроснабжения. Имеется 6 значений. По умолчанию задано +/-10%.
  - Скорость нарастания выходного напряжения:** Называется также динамическим допустимым отклонением частоты. Скорость нарастания выходного напряжения указывает устойчивость устройства по отношению к колебаниям частоты. Чем ниже скорость нарастания выходного напряжения, тем меньше устойчивость, но лучше защита подключенных нагрузок. Имеется 5 различных значений. По умолчанию задано 4 Гц/с.
  - Напряжение отключения аккумулятора:** эта функция регулирует момент отключения САЭ в зависимости от напряжения аккумулятора. Имеется 4 различных значений. По умолчанию установлено 22 В (Серия CPS3500) / 44 В (Серия CPS5000). Примечание: Чтобы повысить срок службы батареи, эта функция применяется только при нагрузке больше 75%.

h. **Выбор режима:** Стандартный (установка: 2) и надежный режим (установка: 1). При работе с генератором рекомендуется к установке надежный режим, при работе с другими устройствами рекомендуется к установке стандартный режим. По умолчанию установлен надежный режим (установка: 1).

i. **Версия прошивки:** Эта функция показывает версию используемой прошивки.

j. **Последнее событие завершения работы:** Эта функция показывает самую последнюю запись кода ошибки, при наличии.

Устанавливаемые параметры отсортированы по единицам измерения в следующей таблице:

**ЭТАП 3:** Нажмите переключатель и не отпускайте в течение 4 секунд. Когда пиктограмма мигает, значение каждого элемента можно изменить легким нажатием переключателя.

**ЭТАП 4:** Чтобы сохранить значение и вернуться в общий режим, нажмите переключатель и не отпускайте в течение 4 секунд.

**Примечание!** Если прибор во время настройки оставить в бездействии в течение более 30 секунд, подсветка выключится, и прибор автоматически возвратится в общий режим.

**Примечание!** Если пользователь хочет вернуться в общий режим без сохранения изменений, существует два способа:

- (1) Дождитесь отключения подсветки
- (2) Нажмите переключатель "Дисплей" ("Display") и не отпускайте в течение 10 секунд.

#	Параметр	Ед. изм.
a	Время задержки	Min
b	Емкость аккумулятора	Не используется
c	Ток зарядки	A
d	Напряжение на Номинальном выходе	V
e	Статическое допустимое отклонение частоты	%
f	Скорость нарастания выходного напряжения	%
g	Напряжение отклонения аккумулятора	V
h	Выбор режима	Не используется
i	Версия прошивки	Не используется
j	Последнее событие завершения работы	Не используется

## ПОРЯДОК НАСТРОЙКИ ЗАРЯДКИ АККУМУЛЯТОРНОЙ БАТАРЕИ

Перед зарядкой аккумуляторной батареи прочтите и строго соблюдайте инструкции и предупреждения по технике безопасности.

**Шаг 1:** Нажмите и удерживайте на передней панели "кнопку-переключатель" ЖК-дисплея в течение 10 секунд для входа в режим настройки САЭ.

**Шаг 2:** Нажимая "кнопку-переключатель" ЖК-дисплея, пользователи могут переключать функции "Емкость батареи" / "Ток зарядки".

**Шаг 3:** Нажмите и удерживайте кнопку-переключатель в течение 4 секунд. Когда значки замигают, слегка нажмите на переключатель, чтобы выбрать значение емкости батареи / тока зарядки. Подходящие значения см. в таблице ниже.

	САМОЕ НИЗКОЕ		НИЗКОЕ		СРЕДНЕЕ (по умолчанию)		ВЫСОКОЕ	
	Ток	Цикл*	Ток	Цикл	Ток	Цикл	Ток	Цикл
50 Ач	3 А	30 ч			6 А	11 ч	8 А	9 ч
75 Ач	4 А	30 ч			10 А	11 ч	13 А	9 ч
100 Ач	5 А	30 ч	10 А	15 ч	14 А	11 ч	17 А	9 ч
150 Ач	8 А	30 ч	15 А	15 ч	21 А	11 ч	26 А	9 ч
200 Ач	10 А	30 ч	20 А	15 ч	28 А	11 ч	35 А	9 ч
Другие (0 Н)**	5А (по умолчанию), 10А, 15А, 20А, 25А, 30А, 35А, 40А, 45А, 50А							

\* Цикл – указывает на время в часах, необходимое для зарядки батареи.

\*\* Так как неправильный ток зарядки может значительно сократить срок службы аккумуляторной батареи, НЕ устанавливайте значение 0Н, не обращайтесь за консультацией к местному агенту. Неправильное использование ведет к потере гарантии.

**Шаг 4:** Чтобы сохранить значение и вернуться в общий режим, нажмите переключатель и не отпускайте в течение 4 секунд.

**ВНИМАНИЕ!** Ниже приводятся наиболее важные сведения о гарантии на аккумуляторные батареи. Прочитайте их внимательно и строго соблюдайте.

- Правильно задавайте емкость батареи. Неправильный ток зарядки значительно сокращает срок использования батареи.
- Если используется параметр FLOODED BATTERY (вентилируемый элементный аккумулятор), установите уровень тока самый низкий.
- Прежде чем изменить исходный уровень тока на большее значение, оцените, может ли батарея выдержать этот ток зарядки. Неправильное использование может значительно сократить срок службы батареи.

Если одно из положений гарантии нарушается, она теряет силу. Дополнительные сведения можно получить у местного агента.

**ВНИМАНИЕ!** Слишком большой ток зарядки, превышение зарядки, а также то, что батарея не полностью заряжается в течение длительного времени, сокращают срок службы батареи. Внимательно изучите тип, емкость, ток зарядки, необходимое время зарядки и зарядки батареи. Дополнительные сведения можно получить у местного агента.

**ВНИМАНИЕ!** На срок службы батареи влияют несколько факторов, таких как число циклов разрядки и перезарядки, температура окружающей среды. Чтобы продлить срок службы батареи, учитывайте следующие рекомендации.

- Слишком большой ток зарядки уменьшит срок службы батареи. Выберите подходящие значения.
- Поддерживайте батарею полностью заряженной, даже если она не используется.
- Не позволяйте батарее нагреваться до высоких температур, например при воздействии прямых солнечных лучей. Это значительно снижает эффективность аккумуляторной батареи.
- Срок службы батареи сокращается, если температура окружающей среды значительно выше 77 °F/25 °C, которая является оптимальной для батареи. Поддерживайте оптимальную температуру окружающей среды.
- Не устанавливайте батареи из различных партий (с различными датами изготовления). Совместное использование батарей с различной остаточной мощностью (напряжением) вызовет несоответствие напряжений зарядки и сократит срок службы батарей.
- Разница напряжений батарей в рабочем комплекте не должна превышать 0,3 В. В противном случае замените неподходящие батареи, чтобы избежать несогласованной зарядки. Это сократит срок службы батарей.

## ОТОБРАЖЕНИЕ И СИГНАЛИЗАЦИЯ НЕИСПРАВНОСТЕЙ

В следующей таблице показаны предупреждающие сообщения на ЖК-дисплее и соответствующее действие при отключении питания на выходных разъемах:

Предупреждение на ЖК-дисплее	Сигнал	Что происходит	Решение
	Длительный звуковой сигнал	Перегрузка	Проверить суммарную нагрузку, чтобы подтвердить номинал САЭ.
	Быстрый звуковой сигнал (30 с)	Отсутствует аккумулятор	Выключить САЭ, проверить проводку подключения аккумулятора и наличие аккумулятора.
	Быстрый звуковой сигнал	Высокая температура (Over 70 °C/158 °F)	Проверьте работу вентиляторов.
	Быстрый звуковой сигнал	Низкий заряд батареи. Емкость батареи показывает 0% в общем режиме.	Зарядите АКБ.
	Быстрый звуковой сигнал	Перегрузка в режиме работы от сети	Обратитесь в сервисный центр.

После перечисленных выше предупреждений, кроме "Отсутствует аккумулятор", предупреждение сворачивается. Предупреждение "Отсутствует аккумулятор" мигает постоянно.

В таблице ниже приведены коды ошибок, отображаемых на ЖК-дисплее ПОСЛЕ завершения работы машины. Сообщение на ЖК-дисплее будет отображаться до тех пор, пока батарея САЭ не разрядится.

Тип ошибки	Код ошибки	Возможные причины
Ошибка в режиме от сети	E0	Сбой AVR
	E1	Батарея перезаряжена
Ошибка режима батареи	E10	Превышение напряжения на выходе
	E11	Превышение напряжения батареи
Системная ошибка	E20	Отсутствует напряжение на выходе при работе от аккумуляторной батареи
		Неисправен индикатор наличия напряжения на выходе
		Неисправен инвертер
	E21	Отсутствует напряжение на выходе при работе от электросети
		Неисправен индикатор наличия напряжения на выходе
		Неисправно реле на входе
	E22	Превышение нагрузки на выходе
	E23	Перегрев трансформатора
	E24	Перегрев инвертера
E25*	Выключение по команде от EPO	
E26	Превышение тока на входе переменного тока	
E27	Неправильная обратная связь по току на входе	
E28	Неправильная обратная связь по току на выходе	

\*Только для изделий, оснащенных EPO.

После завершения работы САЭ на ЖК-дисплее начнет светиться значок Fault (Ошибка) вместе с кодом ошибки, предупреждая о наличии проблемы. Чтобы получить дополнительную помощь, свяжитесь с компанией CyberPower Systems или местным агентом.

## ЗАМЕНА АККУМУЛЯТОРА

**ВНИМАНИЕ!** Прежде, чем выполнять обслуживание аккумулятора, прочтите ВАЖНЫЕ ИНСТРУКЦИИ ПО ТЕХНИКЕ БЕЗОПАСНОСТИ. Обслуживание аккумулятора может выполнять только квалифицированный персонал. **ВНИМАНИЕ!** Используйте внешние аккумуляторы только указанного типа и в указанном количестве. См. информацию об аккумуляторах для замены в технических характеристиках. Совместное использование батарей разных производителей, а также с различной емкостью и типом может привести к повреждению батарей из-за того, что подходящий ток зарядки каждой батареи может отличаться.

**ВНИМАНИЕ!** Не рекомендуется устанавливать батареи из различных партий (с различными датами изготовления). Совместное использование батарей с различной остаточной мощностью (напряжением) вызовет несоответствие напряжений зарядки и сократит срок службы батарей.

**ВНИМАНИЕ!** Разница напряжений батарей в рабочем комплекте не должна превышать 0,3 В. В противном случае замените неподходящие батареи, чтобы избежать несогласованной зарядки. Это сократит срок службы батарей.

**ВНИМАНИЕ!** Аккумулятор может создавать опасность электрического удара. Запрещается сгибать аккумулятор, поскольку он может взорваться. Следуйте правилам утилизации аккумуляторов. Большинство продавцов свинцово-кислотных аккумуляторов собирают использованные аккумуляторы для повторной переработки.

**ВНИМАНИЕ!** Аккумуляторы содержат электролит и должны быть правильно утилизированы. Для более подробной информации по утилизации обратитесь в сервисный центр.

**ВНИМАНИЕ!** Запрещается открывать или портить аккумуляторы. Вытекший электролит вреден для кожи и глаз, и может быть ядовитым.

**ВНИМАНИЕ!** Шкаф с внешними аккумуляторными батареями должен обеспечивать 80 В / 100 А x 2 для моделей CPS3500PIE, CPS3500PRO, CPS5000PIE и CPS5000PRO.

**ВНИМАНИЕ!** Аккумулятор может создавать значительный риск короткого замыкания и электрического удара. Прежде, чем осуществлять замену аккумулятора, примите следующие меры предосторожности:

- Снимите очки, кольца и другие металлические предметы.
- Пользуйтесь только такими инструментами, рукоятки которых имеют изоляцию.
- Надевайте резиновые перчатки и обувь.
- Запрещается класть инструменты или металлические детали на аккумулятор или какие-либо контакты.
- Отсоедините зарядное устройство, прежде чем соединять или отсоединять клеммы батарей.
- Выясните, не заземлен ли случайно аккумулятор. Если он заземлен, устраните заземление. КОНТАКТ С ЗАЗЕМЛЕННЫМ АККУМУЛЯТОРОМ МОЖЕТ ПРИВЕСТИ К ЭЛЕКТРИЧЕСКОМУ УДАРУ!

## ПОИСК И УСТРАНЕНИЕ НЕИСПРАВНОСТЕЙ

Проблема	Возможная причина	Решение
Розетки не питают подключенное оборудование.	Предохранитель сработал вследствие перегрузки.	Выключите САЭ и физически отключите, по меньшей мере, одно устройство. Подождите 10 секунд, переустановите автоматический выключатель, отжав кнопку, а затем включите САЭ.
	АКБ разряжены.	Зарядите АКБ как минимум 4 часа.
	Устройство повреждено сильным скачком напряжения.	Обратитесь в сервисный центр.
САЭ не включается.	Выключатель сконструирован таким образом, чтобы предотвратить повреждение, связанное с быстрым включением и выключением.	Выключите САЭ. Подождите 10 секунд, а затем включите САЭ.
	Прибор не подключен.	Устройство должно быть подключено к розетке сети 220/230/240 В.
	АКБ разрушены.	Обратитесь в сервисный центр.
	Механическая проблема.	Обратитесь в сервисный центр.
Программное обеспечение (ПО) неактивно с САЭ.	Ошибка проводки на входе и выходе.	Проверьте входное/выходное соединение.
	Напряжение аккумуляторной батареи при холодном старте слишком высокое.	Определите причину перенапряжения батареи.
	Серийный кабель (RS-232) или USB-кабель не подключен.	Подключите кабель к САЭ. Рекомендуется использовать кабель из комплекта поставки.
	Кабель подключен к неправильному или неработающему порту.	Попробуйте подключить САЭ к другому порту вашего ПК.
	Последовательный кабель не из комплекта поставки.	Для корректной работы ПО необходимо использовать кабель, поставляемый в комплекте с устройством.

Дополнительная информация по устранению неисправностей доступна на сайте [www.cyberpower.com](http://www.cyberpower.com).

## ТЕХНИЧЕСКИЕ ХАРАКТЕРИСТИКИ

MODEL	CPS3500PIE	CPS3500PRO	CPS5000PIE	CPS5000PRO
Мощность (ВА)	3500		5000	
Мощность (Вт)	2450		3500	
Технология работы	Автоматический регулятор напряжения			
<b>Входные характеристики</b>				
Номинальное входное напряжение	220 / 230 / 240 В			
Диапазон входного напряжения	140 В – 300 В			
Диапазон частоты	50/60 Гц +/- 5 Гц (Автоматическое определение)			
<b>Выходные характеристики</b>				
Фаза	Одна фаза			
Напряжение при питании от батарей	Синусоидальное 220 / 230 / 240 В перем. тока +/- 5%			
Частота при питании от батарей	50/60 Гц +/- 0.1 Гц			
Время переключения (обычно)	< 10 мс			
Защита от перегрузки	В режиме от сети: возвращаемый предохранитель В режиме от аккумулятора: внутренний ограничитель тока			
<b>Физические параметры</b>				
Общее количество розеток питаемых от батареи	(2) Великобритания/стандарт CEE 7/3/Франция, (1) Клеммный блок			
Габариты (Ш x В x Г) (см)	26 x 44 x 33			
Вес (кг)	36		44	
<b>Внешний аккумулятор</b>				
Рекомендуемые параметры	12 В / 100 Ач x 2		12 В / 100 Ач x 4	
Номинальное напряжение внешнего аккумулятора	24 В		48 В	
Тип внешнего аккумулятора	Необслуживаемый свинцово-кислотный			
Защита внешнего аккумулятора	Выключатель постоянного тока			
Горячая замена	Да			
Длительный срок службы	Да			
<b>Диагностика</b>				
Индикаторы	Питание Вкл. (Power On), ЖК-дисплей			
Звуковые сигналы	Работа от аккумулятора, Разряд аккумулятора, Перегрузка, Перегрев, Перезарядка			
<b>Окружающей среды</b>				
Рабочая температура	32 °F до 104 °F (0 °C до 40 °C)			
Рабочий диапазон относительной влажности	0% - 95% без конденсата			
Температура хранения	5 °F до 113 °F (-15 °C до 45 °C)			
Относительная влажность при хранении	0% - 95% без конденсата			
<b>Агентство</b>				
Сертификат	CE, SONCAP, EAC			

Соответствует TP TC 004 / 2011 «О безопасности низковольтного оборудования»  
Соответствует TP TC 020 / 2011 «Электромагнитная совместимость технических средств»

За дополнительной информацией обращайтесь  
**Cyber Power Systems (Россия и СНГ)**  
119049, ул. Донская д.4, стр.3, Москва, Россия.  
тел. 7 (495) 783-9445  
[www.cyberpower.com](http://www.cyberpower.com)

Страна изготовления: Китай  
Дата изготовления: Напечатано в руководстве пользователя  
Производитель: СайберПауэр Системс (ШенЖень), Инк  
No.2 Будсайд Янг Йонг Риверсайд Девелопмент Ареа, ТангКсиЙонг, СонГанг Таун, Баосан  
Дистрикт, ШенЖень, Китай  
Уполномоченное лицо: STALIYA-R, Общество с ограниченной ответственностью «Сталия - Р» 115088, г. Москва, ул. Южнопортовая, д.9а, стр.1

Авторские права распространяются на все содержание. © Компания CyberPower Systems Inc., 2016 г. Все права защищены. Воспроизведение всего документа или его части без разрешения запрещается. PowerPanel® Business Edition и PowerPanel® Personal Edition являются товарными знаками компании CyberPower Systems Inc.



SAFETY: EN62040-1-1

EM: Conducted Emission: IEC/EN 62040-2 Category C2, Radiated Emission: IEC/EN 62040-2 Category C2, Harmonic Current: IEC/EN61000-3-2, Voltage Fluctuations and Flicker: IEC/EN61000-3-3 / EMS: IEC/EN61000-4-2 (ESD), IEC/EN61000-4-3 (RS), IEC/EN61000-4-4 (EFT), IEC/EN61000-4-5 (lightning surge), IEC/EN61000-4-6 (CS), IEC/EN61000-4-8 (Magnetic), IEC/EN61000-2-2 (Immunity to low frequency signals)