



# Uniprom 3M

С внутренними батареями

**Установка**

60-80 кВА, 400 В

Последние обновления доступны на сайте **Systeme Electric**

11.2022



**Systeme**  
electric

[www.systeme.ru](http://www.systeme.ru)

## Правовая информация

Торговая марка Systeme Electric и любые товарные знаки Systeme Electric SE и ее дочерних компаний, упоминаемые в данном руководстве, являются собственностью компании Systeme Electric SE или ее дочерних компаний. Все остальные торговые марки могут быть товарными знаками соответствующих владельцев. Данное руководство и его содержимое защищены действующим законодательством об авторском праве и предоставляются только для информационных целей. Запрещается воспроизводить или передавать любую часть данного руководства в любой форме или любыми средствами (включая электронные, механические, фотокопирование, запись или иные) для любых целей без предварительного письменного разрешения компании Systeme Electric.

Компания Systeme Electric не предоставляет никаких прав или лицензий на коммерческое использование руководства или его содержимого, за исключением неисключительной и персональной лицензии на консультирование по нему на условиях "как есть".

Установка, эксплуатация, сервисное и техническое обслуживание оборудования Systeme Electric должны осуществляться только квалифицированным персоналом.

Поскольку стандарты, спецификации и конструкции периодически изменяются, информация в данном руководстве может быть изменена без предварительного уведомления.

В той степени, в которой это разрешено применимым законодательством, компания Systeme Electric и ее дочерние компании не несут ответственности за любые ошибки или упущения в информационных материалах или последствия, возникшие в результате использования содержащейся в настоящем документе информации.

# Содержание

Важные инструкции по технике безопасности — .....	<b>55</b>
СОХРАНИТЕ ЭТИ ИНСТРУКЦИИ .....	<b>55</b>
Электромагнитная совместимость.....	<b>66</b>
Правила техники безопасности.....	<b>66</b>
Электробезопасность.....	<b>99</b>
Правила техники безопасности при работе с батареями.....	<b>1114</b>
Условные обозначения.....	<b>1314</b>
Технические характеристики .....	<b>1516</b>
Технические характеристики входа.....	<b>1516</b>
Технические характеристики байпаса .....	<b>1516</b>
Технические характеристики выхода.....	<b>1516</b>
Технические характеристики батарей .....	<b>1617</b>
Рекомендованная защита вышестоящей входной сети .....	<b>1617</b>
Рекомендуемые сечения кабелей.....	<b>1718</b>
ИБП мощностью 60 кВА.....	<b>1718</b>
ИБП мощностью 80 кВА.....	<b>1718</b>
Рекомендуемые болты и наконечники кабелей.....	<b>1718</b>
Требования к моменту затяжки болтов .....	<b>1819</b>
Вес и размеры ИБП.....	<b>1819</b>
Свободное пространство.....	<b>1819</b>
Рабочая среда.....	<b>1920</b>
Рассеиваемое тепло.....	<b>1920</b>
Соответствие техническим условиям.....	<b>1920</b>
Обзор .....	<b>2021</b>
Обзор одиночного ИБП.....	<b>2021</b>
Обзор параллельной системы .....	<b>2122</b>
Местоположение автоматов и выключателей.....	<b>2223</b>
Установка дополнительного комплекта IP30.....	<b>2324</b>
(UЗМОРТ008).....	<b>2324</b>
Подключение силовых кабелей.....	<b>2425</b>
Коммуникационные интерфейсы.....	<b>2829</b>
Прокладка сигнальных кабелей .....	<b>2829</b>
Входные контакты и выходные реле.....	<b>3031</b>
Настраиваемые входные контакты.....	<b>3232</b>
Настраиваемые выходные реле .....	<b>3333</b>
Подключение параллельных кабелей в параллельной системе .....	<b>3434</b>
Подключение кабелей синхронизации между двумя системами ИБП (опционально).....	<b>3535</b>
Защита от обратных токов.....	<b>3636</b>
Установка батарей в ИБП.....	<b>3939</b>



# Важные инструкции по технике безопасности — СОХРАНИТЕ ЭТИ ИНСТРУКЦИИ

Внимательно прочтите данные инструкции и ознакомьтесь с оборудованием, прежде чем его устанавливать, эксплуатировать, обслуживать или ремонтировать. Следующие сообщения безопасности могут встречаться в данном руководстве или на оборудовании, чтобы предупредить пользователя о возможной опасности или привлечь внимание к информации, которая поясняет или упрощает процедуру.



Использование данного знака вместе с примечанием вида «Опасно» или «Предупреждение» говорит об опасности поражения электотоком при несоблюдении требований настоящего руководства.



Этот знак предупреждает об опасности. Он используется для предупреждения о потенциальной опасности телесных повреждений. Соблюдайте все правила техники безопасности с этим символом, чтобы избежать возможных травм или смерти.

## ⚠ ОПАСНО

**ОПАСНО** указывает на непосредственную опасную ситуацию, которая, если ее не предотвратить, **приведет** к серьезным травмам или даже летальному исходу.

**Несоблюдение данных инструкций приводит к смерти или серьезной травме.**

## ⚠ ОСТОРОЖНО

**ОСТОРОЖНО** указывает на потенциально опасную ситуацию, которая, если ее не предотвратить, **может привести** к серьезным травмам или даже летальному исходу.

**Несоблюдение данных инструкций может привести к смерти, серьезной травме или повреждению оборудования.**

## ⚠ ВНИМАНИЕ

**ВНИМАНИЕ** указывает на потенциально опасную ситуацию, которая, если ее не предотвратить, **может привести** к травмам легкой и средней степени тяжести.

**Несоблюдение данных инструкций может привести к серьезной травме или повреждению оборудования.**

## УВЕДОМЛЕНИЕ

**УВЕДОМЛЕНИЕ** используется для сообщений о процедурах, не связанных с телесными повреждениями. Этот символ не используется в сообщениях об опасности.

**Несоблюдение данных инструкций может привести к повреждению оборудования.**

## Обратите внимание

Электрическое оборудование должно устанавливаться, эксплуатироваться и обслуживаться только квалифицированным персоналом. Компания Systeme Electric не несет ответственности за любые последствия, возникшие при использовании данных материалов.

Квалифицированными специалистами считаются лица, обладающие навыками и знаниями, касающимися строительных работ, установки и эксплуатации электрооборудования, прошедшие обучение технике безопасности и умеющие распознавать и предотвращать связанные с ними опасные ситуации.

## Электромагнитная совместимость

### УВЕДОМЛЕНИЕ

#### ОПАСНОСТЬ ЭЛЕКТРОМАГНИТНЫХ ПОМЕХ

Этот продукт относится к категории С3 в соответствии с требованиями стандарта IEC 62040-2. Данный продукт предназначен для коммерческих и промышленных областей применения второй категории потребителей – для предотвращения помех могут требоваться ограничения при установке или дополнительные меры. Потребители второй категории включают все коммерческие предприятия, объекты легкой промышленности и промышленные площадки, не подключенные непосредственно (без промежуточного трансформатора) к низковольтной питающей сети, обслуживающей здания коммунального назначения. Установка и подключение должны выполняться в соответствии с правилами электромагнитной совместимости, например:

- разделение кабелей,
- использование экранированных или специальных кабелей в соответствующих случаях,
- использование заземленных металлических кабельных лотков и опор.

**Несоблюдение данных инструкций может привести к повреждению оборудования.**

## Правила техники безопасности

### ⚠ ОПАСНО

#### ОПАСНОСТЬ ПОРАЖЕНИЯ ЭЛЕКТРИЧЕСКИМ ТОКОМ, ВЗРЫВА ИЛИ ВСПЫШКИ ДУГОВОГО РАЗРЯДА

Устанавливайте систему ИБП только после завершения всех строительных работ и уборки помещения.

**Несоблюдение данных инструкций приводит к смерти или серьезной травме.**

### ⚠ ОПАСНО

#### ОПАСНОСТЬ ПОРАЖЕНИЯ ЭЛЕКТРИЧЕСКИМ ТОКОМ, ВЗРЫВА ИЛИ ВСПЫШКИ ДУГОВОГО РАЗРЯДА

Перед установкой данной системы ИБП или работой с ней внимательно изучите все указания в руководстве по установке.

**Несоблюдение данных инструкций приводит к смерти или серьезной травме.**

## ⚠ ОПАСНО

### ОПАСНОСТЬ ПОРАЖЕНИЯ ЭЛЕКТРИЧЕСКИМ ТОКОМ, ВЗРЫВА ИЛИ ВСПЫШКИ ДУГОВОГО РАЗРЯДА

- Установка продукта должна производиться в соответствии с техническими условиями и требованиями, определенными компанией Systeme Electric. Они касаются, в частности, внешней и внутренней защиты (выключатели на входе ИБП, батарейные автоматы, прокладка кабеля и т. д.) и требований к внешним условиям. В случае невыполнения данных требований компания Systeme Electric снимает с себя любую ответственность.
- Не запускайте систему ИБП после того, как она была подсоединена к электросети. Запуск должен выполняться исключительно специалистами Systeme Electric.

**Несоблюдение данных инструкций приводит к смерти или серьезной травме.**

## ⚠ ОПАСНО

### ОПАСНОСТЬ ПОРАЖЕНИЯ ЭЛЕКТРИЧЕСКИМ ТОКОМ, ВЗРЫВА ИЛИ ВСПЫШКИ ДУГОВОГО РАЗРЯДА

Установка системы ИБП должна проводиться с соблюдением местных и государственных электротехнических норм и стандартов. Установка ИБП должна проводиться в соответствии с одним из следующих стандартов:

- МЭК 60364 (в том числе 60364-4-41 – защита от поражения электрическим током, 60364-4-42 – защита от теплового воздействия и 60364-4-43 – защита от перегрузки по току) **или**
- NEC NFPA 70 **или**
- Электротехнические нормы и правила Канады (C22.1, Часть 1), в зависимости от того, какой стандарт применяется в месте установки.

**Несоблюдение данных инструкций приводит к смерти или серьезной травме.**

## ⚠ ОПАСНО

### ОПАСНОСТЬ ПОРАЖЕНИЯ ЭЛЕКТРИЧЕСКИМ ТОКОМ, ВЗРЫВА ИЛИ ВСПЫШКИ ДУГОВОГО РАЗРЯДА

Необходимо прочитать, изучить и следовать всем мерам предосторожности в данном документе.

**Несоблюдение данных инструкций приводит к смерти или серьезной травме.**

## ⚠ ОПАСНО

### ОПАСНОСТЬ ПОРАЖЕНИЯ ЭЛЕКТРИЧЕСКИМ ТОКОМ, ВЗРЫВА ИЛИ ВСПЫШКИ ДУГОВОГО РАЗРЯДА

- Устанавливайте систему ИБП в сухом помещении с регулируемой внутренней температурой, в котором отсутствуют токопроводящие загрязняющие вещества.
- Систему ИБП необходимо установить на огнестойкую, ровную и устойчивую поверхность (например, бетонную), способную выдержать вес системы.

**Несоблюдение данных инструкций приводит к смерти или серьезной травме.**

**⚠ ОПАСНО****ОПАСНОСТЬ ПОРАЖЕНИЯ ЭЛЕКТРИЧЕСКИМ ТОКОМ, ВЗРЫВА ИЛИ  
ВСПЫШКИ ДУГОВОГО РАЗРЯДА**

Система ИБП не рассчитана на следующие нестандартные условия эксплуатации и не должна устанавливаться в помещениях, где присутствуют приведенные ниже факторы.

- Вредоносные испарения
- Взрывчатые пылевые или газовые смеси, коррозионные газы, токопроводящие частицы или иные источники тепла
- Влага, абразивная пыль, пар или чрезмерная влажность
- Плесень, насекомые, паразиты
- Насыщенный солями воздух или загрязненные охлаждающие вещества
- Загрязнение окружающей среды выше уровня 2 по стандарту МЭК 60664-1
- Воздействие аномальных вибраций, толчков и наклонов
- Воздействие прямых солнечных лучей, источников тепла или сильных электромагнитных полей

**Несоблюдение данных инструкций приводит к смерти или серьезной травме.**

**⚠ ОПАСНО****ОПАСНОСТЬ ПОРАЖЕНИЯ ЭЛЕКТРИЧЕСКИМ ТОКОМ, ВЗРЫВА ИЛИ  
ВСПЫШКИ ДУГОВОГО РАЗРЯДА**

Запрещается сверлить или прорезать отверстия для кабелей или изоляционных трубок на установленных фланш-панелях и в непосредственной близости от ИБП.

**Несоблюдение данных инструкций приводит к смерти или серьезной травме.**

**⚠ ОСТОРОЖНО****ОПАСНОСТЬ ВСПЫШКИ ДУГОВОГО РАЗРЯДА**

Запрещается вносить не предусмотренные данным руководством по установке механические изменения в продукт (в том числе запрещается снимать детали шкафа и сверлить/прорезать отверстия).

**Несоблюдение данных инструкций может привести к смерти, серьезной травме или повреждению оборудования.**

**УВЕДОМЛЕНИЕ****ОПАСНОСТЬ ПОВРЕЖДЕНИЯ ОБОРУДОВАНИЯ**

ИБП должен использовать внешний комплект рекуперативного торможения для рассеивания энергии при подключении к регенеративным нагрузкам, включая фотоэлектрические системы и скоростные приводы.

**Несоблюдение данных инструкций может привести к повреждению оборудования.**



## УВЕДОМЛЕНИЕ

### ОПАСНОСТЬ ПЕРЕГРЕВА

Соблюдайте требования по пространственному расположению системы ИБП и не закрывайте вентиляционные отверстия продукта во время эксплуатации системы ИБП.

**Несоблюдение данных инструкций может привести к повреждению оборудования.**

## Электробезопасность

## ⚠ ОПАСНО

### ОПАСНОСТЬ ПОРАЖЕНИЯ ЭЛЕКТРИЧЕСКИМ ТОКОМ, ВЗРЫВА ИЛИ ВСПЫШКИ ДУГОВОГО РАЗРЯДА

- Установку, эксплуатацию, проверку и техническое обслуживание электрического оборудования должен выполнять только квалифицированный персонал.
- Используйте соответствующие средства индивидуальной защиты (СИЗ) и соблюдайте технику безопасности при выполнении электротехнических работ.
- Перед работой с оборудованием отключите все источники питания системы ИБП.
- Перед работой на системе ИБП проверьте наличие опасного напряжения между всеми клеммами, включая защитное заземление.
- ИБП содержит внутренний источник энергии. Даже после отключения от электрической сети устройство может находиться под высоким напряжением. Перед установкой или обслуживанием системы ИБП убедитесь, что все компоненты системы выключены и отключены от сети, а аккумуляторные батареи отсоединены. Перед тем как открыть ИБП, следует подождать не менее пяти минут для разрядки конденсаторов.
- Необходимо установить устройство разъединения (такое как разъединяющий автоматический выключатель или выключатель нагрузки), чтобы обеспечить изоляцию системы от вышестоящих источников питания в соответствии с региональными нормами. Устройство разъединения должно быть заметным и иметь удобный доступ.
- ИБП должен иметь правильное заземление, при этом из-за высокого тока утечки провод заземления следует подсоединить первым.

**Несоблюдение данных инструкций приводит к смерти или серьёзной травме.**

**⚠ ОПАСНО****ОПАСНОСТЬ ПОРАЖЕНИЯ ЭЛЕКТРИЧЕСКИМ ТОКОМ, ВЗРЫВА ИЛИ  
ВСПЫШКИ ДУГОВОГО РАЗРЯДА**

В системах, в которых защита от обратного тока не является элементом стандартного устройства, необходимо установить автоматическое изолирующее устройство (защиту от обратного тока или другое устройство, отвечающее требованиям МЭК/EN 62040-1 **или** UL1778, 5-е издание, в зависимости от того, какой из двух стандартов применяется на месте), чтобы предотвратить возникновение опасного сетевого напряжения или скопления энергии на входных разъемах изолирующего устройства. Это устройство должно срабатывать в течение 15 секунд после сбоя питания от вышестоящих источников и иметь номинальные характеристики, соответствующие техническим условиям.

**Несоблюдение данных инструкций приводит к смерти или серьёзной травме.**

Когда вход ИБП подсоединен через внешние выключатели, которые в разомкнутом положении изолируют нейтраль, или когда автоматическая система изоляции от обратного питания является внешней по отношению к оборудованию или подсоединена к системе распределения питания ИТ, необходимо установить соответствующие бирки на входных клеммах ИБП и на всех разъединителях входной цепи, установленных на удалении от места установки ИБП и на внешних точках доступа между такими выключателями и ИБП (обеспечивает пользователь) со следующим текстом (или текстом эквивалентного содержания на языке, принятом в стране установки системы ИБП):

**⚠ ОПАСНО****ОПАСНОСТЬ ПОРАЖЕНИЯ ЭЛЕКТРИЧЕСКИМ ТОКОМ, ВЗРЫВА ИЛИ  
ВСПЫШКИ ДУГОВОГО РАЗРЯДА**

Опасное обратное напряжение. Перед работой на этой цепи: изолируйте ИБП и проверьте наличие опасного напряжения между всеми клеммами, включая клемму защитного заземления.

**Несоблюдение данных инструкций приводит к смерти или серьёзной травме.**

**⚠ ВНИМАНИЕ****РИСК ЭЛЕКТРИЧЕСКИХ ПОМЕХ**

Этот продукт может вызвать постоянный ток в проводнике РЕ. Если для защиты от поражения электрическим током используется устройство защиты от токов замыкания на землю (RCD), на стороне питания данного изделия допускается только RCD типа В.

**Несоблюдение данных инструкций может привести к серьёзной травме или повреждению оборудования.**

## Правила техники безопасности при работе с батареями

### **ОПАСНО**

#### **ОПАСНОСТЬ ПОРАЖЕНИЯ ЭЛЕКТРИЧЕСКИМ ТОКОМ, ВЗРЫВА ИЛИ ВСПЫШКИ ДУГОВОГО РАЗРЯДА**

- Установка батарейных автоматов должна производиться в соответствии с техническими условиями и требованиями, определенными компанией Systeme Electric.
- Обслуживание аккумуляторных батарей должно выполняться или контролироваться исключительно квалифицированным персоналом, обученным работе с аккумуляторными батареями, с соблюдением требуемых мер предосторожности. Посторонний персонал не должен иметь доступа к батареям.
- Перед тем как подключить провода к клеммам аккумуляторной батареи или отключить провода от клемм, необходимо отсоединить зарядное устройство.
- Не сжигайте использованные аккумуляторные батареи, поскольку они могут взорваться.
- Запрещается деформировать, вскрывать и модифицировать аккумуляторные батареи. Вытекший электролит опасен для глаз и кожи. Он может также вызвать отравление.

**Несоблюдение данных инструкций приводит к смерти или серьезной травме.**

### **ОПАСНО**

#### **ОПАСНОСТЬ ПОРАЖЕНИЯ ЭЛЕКТРИЧЕСКИМ ТОКОМ, ВЗРЫВА ИЛИ ВСПЫШКИ ДУГОВОГО РАЗРЯДА**

Батареи могут представлять опасность поражения электрическим током и током короткого замыкания. При работе с батареями необходимо соблюдать следующие меры предосторожности.

- Снять часы, кольца и другие металлические предметы.
- Использовать инструменты с изолированными ручками.
- Надеть защитные очки, перчатки и обувь.
- Не кладите инструменты или металлические предметы на верхнюю поверхность батареи.
- Перед тем как подключить провода к клеммам аккумуляторной батареи или отключить провода от клемм, необходимо отсоединить зарядное устройство.
- Проверьте, чтобы батарея не была случайно заземлена. Если батарея была случайно заземлена, отсоедините провод заземления. Контакт с любыми частями заземленной батареи может привести к поражению электрическим током. Вероятность такого поражения будет уменьшена при отсоединении проводов заземления во время установки и обслуживания (только для оборудования и удаленных источников батарейного питания, не имеющих заземленной цепи питания).

**Несоблюдение данных инструкций приводит к смерти или серьезной травме.**

### **ОПАСНО**

#### **ОПАСНОСТЬ ПОРАЖЕНИЯ ЭЛЕКТРИЧЕСКИМ ТОКОМ, ВЗРЫВА ИЛИ ВСПЫШКИ ДУГОВОГО РАЗРЯДА**

При замене батарей используйте батареи или аккумуляторы того же типа и количества.



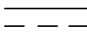




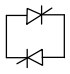


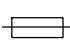
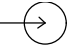
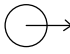
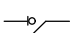
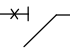
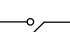
**Несоблюдение данных инструкций приводит к смерти или серьезной травме.**

**⚠ВНИМАНИЕ****РИСК ПОВРЕЖДЕНИЯ ОБОРУДОВАНИЯ**

- Установите батареи в систему ИБП, но не подключайте батареи, пока система ИБП не будет готова к включению. Период времени между соединением батарей и включением питания системы ИБП не должен превышать 72 часа или 3 дня.
- Срок хранения батарей не должен превышать 6 месяцев в связи с необходимостью их перезарядки. Если необходимо оставить систему ИБП обесточенной на длительный срок, рекомендуется подавать напряжение к системе в течение 24 часов не менее одного раза в месяц. При этом батареи заряжаются, что позволяет предотвратить их необратимое повреждение.

**Несоблюдение данных инструкций может привести к серьёзной травме или повреждению оборудования.**

### Условные обозначения

	Символ заземления.
	Символ защитного заземления/зануляющего проводника.
	Символ постоянного тока. Также обозначается DC.
	Символ переменного тока. Также обозначается AC.
	Символ положительной полярности. Он используется для определения положительной клеммы (клемм) оборудования, которое используется с постоянным током или генерирует его.
	Символ отрицательной полярности. Он используется для определения отрицательной клеммы (клемм) оборудования, которое используется с постоянным током или генерирует его.
	Символ батареи.
	Символ переключателя статического байпаса. Он используется для обозначения выключателей, предназначенных для обхода штатного режима работы ИБП в случае высокого пускового тока или неисправностей.
	Символ преобразователя (выпрямителя) постоянного/переменного тока. Он используется для идентификации преобразователя (выпрямителя) переменного тока в постоянный и, в случае со съемными устройствами, для идентификации соответствующих розеток.
	Символ преобразователя постоянного тока в переменный (инвертора). Он используется для идентификации преобразователя постоянного тока в переменный (инвертора) и, в случае со съемными устройствами, для идентификации соответствующих розеток.
	Символ предохранителя. Он используется для идентификации блоков предохранителей или их расположения.
	Символ входа. Он используется для идентификации входного разъема, когда необходимо различать входы и выходы.
	Символ выхода. Он используется для идентификации выходного разъема, когда необходимо различать входы и выходы.
	Символ разъединителя. Он используется для идентификации отключающего устройства в виде переключателя, который защищает оборудование от короткого замыкания или сильного тока нагрузки. Он размыкает цепи, когда ток превышает максимальный предел.
	Символ автоматического выключателя. Он используется для идентификации отключающего устройства в виде автоматического выключателя, который защищает оборудование от короткого замыкания или сильного тока нагрузки. Он размыкает цепи, когда ток превышает максимальный предел.
	Символ автоматического выключателя. Он используется для идентификации отключающего устройства в виде автоматического выключателя или выключателя, который защищает оборудование от короткого замыкания или сильного тока нагрузки. Он размыкает цепи, когда ток превышает максимальный предел.

N	Символ нейтрали. Он используется для идентификации нейтральных проводников или их расположения.
L	Символ фазового проводника. Он используется для идентификации фазовых проводников или их расположения.

## Технические характеристики

### Технические характеристики входа

	60 кВА			80 кВА		
	380	400	415	380	400	415
Напряжение (В)	380	400	415	380	400	415
Подключения	L1, L2, L3, N, PE					
Диапазон входного напряжения (В)	342–477 при полной нагрузке <sup>1</sup>					
Диапазон частот (Гц)	40–70					
Номинальный входной ток (А)	96	91	88	128	122	117
Максимальный входной ток (А)	109	104	100	154	146	141
Ограничение входного тока (А)	155			206		
Суммарное значение коэффициента нелинейных искажений тока на входе (THDI)	< 3 % при линейной нагрузке					
Входной коэффициент мощности	> 0,99					
Максимальный номинал тока короткого замыкания	I <sub>cc</sub> = 10 кА					
Защита	Предохранитель					
Плавный старт	7 секунд					

### Технические характеристики байпаса

	60 кВА			80 кВА		
	380	400	415	380	400	415
Напряжение (В)	380	400	415	380	400	415
Подключения	L1, L <sup>2</sup> , L3, N, PE					
Перегрузочная способность	110 % на 60 мин. 130 % на 10 мин. 130–150 % на 1 мин.					
Минимальное напряжение байпаса (В)	266	280	291	266	280	291
Максимальное напряжение байпаса (В)	475	480	477	475	480	477
Частота (Гц)	50 или 60					
Диапазон частот (%)	±1, ±2, ±4, ±5, ±10. По умолчанию ±10 (выбирается пользователем).					
Номинальный ток байпаса (А)	91	87	83	122	115	111
Максимальный номинал тока короткого замыкания	I <sub>cw</sub> = 10 кА					

### Технические характеристики выхода

	60 кВА			80 кВА		
	380	400	415	380	400	415
Напряжение (В)	380	400	415	380	400	415
Подключения	L1, L2, L3, N, PE					
Перегрузочная способность <sup>2</sup>	110 % на 60 мин. 125 % на 10 мин. 150 % на 1 мин.					
Регулировка выходного напряжения	± 1%					

<sup>1</sup>. 150–342 В при линейном снижении нагрузки до 30 %.

<sup>2</sup>. При 30° С.

	60 кВА			80 кВА		
<b>Напряжение (В)</b>	<b>380</b>	<b>400</b>	<b>415</b>	<b>380</b>	<b>400</b>	<b>415</b>
Динамическая реакция на нагрузку	20 миллисекунд					
Коэффициент выходной мощности	1,0					
Номинальный выходной ток (А)	91	87	83	122	115	111
Общее гармоническое искажение напряжения (THDU)	< 3 % при линейной нагрузке 100 % < 5 % при нелинейной нагрузке 100 %					
Выходная частота (Гц)	50 или 60					
Скорость нарастания выходного напряжения (Гц/с)	Программируемое значение: от 0,5 до 2,0. Значением по умолчанию является 0,5					
Классификация исполнения выхода (согласно IEC/EN62040-3)	VFI-SS-111					
Коэффициент мощности нагрузки	От 0,5 (опережающий) до 0,5 (запаздывающий) без снижения номинальных рабочих характеристик					
Выходной ток короткого замыкания	210 А/200 мс			330 А/200 мс		

## Технические характеристики батарей

	60 кВА	80 кВА
Мощность зарядки в % от выходной мощности	1–16%	1–24 %
Максимальная мощность зарядки (кВт)	9600	19200
Номинальное напряжение батареи (40 блоков на плечо) (В постоянного тока)	± 240	
Номинальное напряжение ЗУ (40 блоков на плечо) (В постоянного тока)	± 270	
Напряжение в конце разряда (40 блоков на плечо) (В постоянного тока)	± 192	
Ток аккумуляторной батареи при полной нагрузке и номинальном напряжении батареи (А)	133	176
Ток аккумуляторной батареи при полной нагрузке и минимальном напряжении батареи (А)	166	222
Температурная компенсация (на ячейку)	Программируемо от 0 до 7 мВ. Значением по умолчанию является 0 мВ	
Пульсация тока	< 5 % C10	

## Рекомендованная защита вышестоящей входной сети

**Примечание:** Для местных директив, которым требуются 4-полюсные автоматические выключатели: Если нейтральный проводник несет большой ток из-за нейтральной нелинейной нагрузки, автоматический выключатель должен быть настроен в соответствии с ожидаемым нейтральным током.

	60 кВА		80 кВА	
	Вход	Байпас	Вход	Байпас
Тип автомата	NSX160F 36kA AC 3P3D 125A TMD C16F3TM125	NSX100F 36kA AC 3P3D 100A TMD C10F3TM100	NSX160F 36kA AC 3P3D 160A TMD C16F3TM160	NSX160F 36kA AC 3P3D 160A TMD C16F3TM160
Настройка In	125	100	160	160
Настройка Ir	125	100	160	144



Настройка Im	1250 (фиксированный)	800 (фиксированный)	1250 (фиксированный)	1250 (фиксированный)
--------------	-------------------------	---------------------	-------------------------	-------------------------

## Рекомендуемые сечения кабелей

### ⚠ ОПАСНО

#### ОПАСНОСТЬ ПОРАЖЕНИЯ ЭЛЕКТРИЧЕСКИМ ТОКОМ, ВЗРЫВА ИЛИ ВСПЫШКИ ДУГОВОГО РАЗРЯДА

Все кабели должны соответствовать действующим государственным и/или местным электротехническим нормам и стандартам. Максимально допустимое сечение кабеля составляет 50 мм<sup>2</sup>.

**Несоблюдение данных инструкций приводит к смерти или серьезной травме.**

Площади сечения кабелей, приведенные в данном руководстве, основаны на таблице В.52.5 стандарта МЭК 60364-5-52 со следующими дополнениями:

- Проводники 90 °С
- Температура окружающей среды 30 °С
- Использование медных проводников
- Метод установки С

Площади сечения кабеля РЕ основаны на таблице 54.2 стандарта МЭК 60364-4-54.

Если температура окружающей среды выше 30 °С, необходимо использовать проводники большего сечения в соответствии с поправочными коэффициентами МЭК.

### ИБП мощностью 60 кВА

	Сечение кабеля на фазу (мм <sup>2</sup> )	Сечение кабеля нейтрали (мм <sup>2</sup> ) <sup>3</sup>	Сечение кабеля защитного заземления (мм <sup>2</sup> )
Вход	35	2 x 25	16
Байпас	25		16
Выход	25	2 x 25	16
Батарея	50	50	25

### ИБП мощностью 80 кВА

	Сечение кабеля на фазу (мм <sup>2</sup> )	Сечение кабеля нейтрали (мм <sup>2</sup> ) <sup>3</sup>	Сечение кабеля защитного заземления (мм <sup>2</sup> )
Вход	50	2 x 50	25
Байпас	50		25
Выход	50	2 x 50	25
Батарея	2 x 50	2 x 50	50

## Рекомендуемые болты и наконечники кабелей

Размер кабеля в мм <sup>2</sup>	Резьба болтов	Тип кабельного наконечника
16	M8	KST TLK16-8

<sup>3</sup> Нулевой провод рассчитан на обработку тока, в 1,73 раза превышающего ток в фазах в случае высокого содержания гармоник от нелинейных нагрузок. Если гармонический ток отсутствует или если его показатель низкий, нулевой провод может быть такого же сечения, как и фазовый провод.

25	M8	KST TLK25-8
----	----	-------------

Технические характеристики

Размер кабеля в мм <sup>2</sup>	Резьба болтов	Тип кабельного наконечника
35	M8	KST TLK35-8
50	M8	KST TLK50-8

## Требования к моменту затяжки болтов

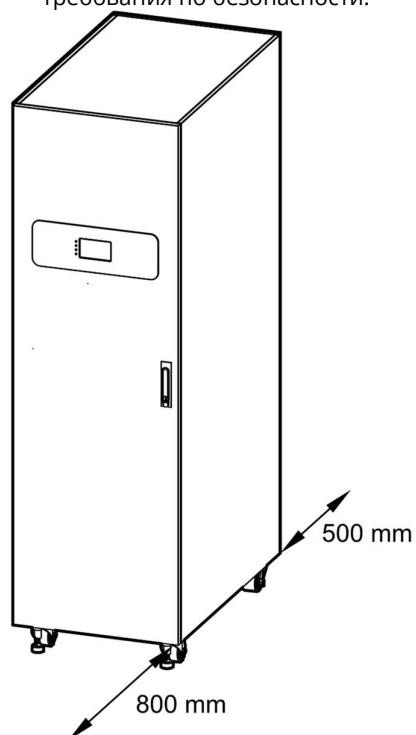
Резьба болтов	Момент затяжки
M8	17,5 Нм

## Вес и размеры ИБП

ИБП	Масса, кг	Высота, мм	Ширина, мм	Глубина, мм
60 кВА	311	1970	600	1000
80 кВА	339	1970	600	1000

## Свободное пространство

**Примечание:** Приведенные значения свободного пространства предназначены только для обеспечения движения воздуха и для технического обслуживания. Для ознакомления с дополнительными требованиями, существующими в вашем регионе, изучите местные требования по безопасности.



## Рабочая среда

	Эксплуатация	Хранение
Температура	от 0 °С до 40 °С	от -15 °С до 40 °С для систем с батареями от -25 °С до 55 °С для систем без батарей
Относительная влажность	0-95 % без конденсации	
Высота над уровнем моря при снижении нагрузочной способности согласно МЭК 62040-3	Коэффициент снижения мощности: 0-1500 м: 1,000 1500-2000 м: 0,975	< 15 000 м над уровнем моря (или окружающая среда с аналогичным атмосферным давлением)
Уровень шума	< 65 дБА при полной нагрузке и температуре окружающей среды 30 °С <sup>4</sup>	
Класс защиты	IP20 (пылевой фильтр по умолчанию)	
Цвет	RAL 9003	

## Рассеиваемое тепло

	60 кВА		80 кВА	
	Вт	(британские тепловые единицы в час)	Вт	(британские тепловые единицы в час)
Штатный режим работы	3084	10523	4296	14659
Работа от батарей	2958	10093	4352	14850
Режим ECO	540	1843	696	2375

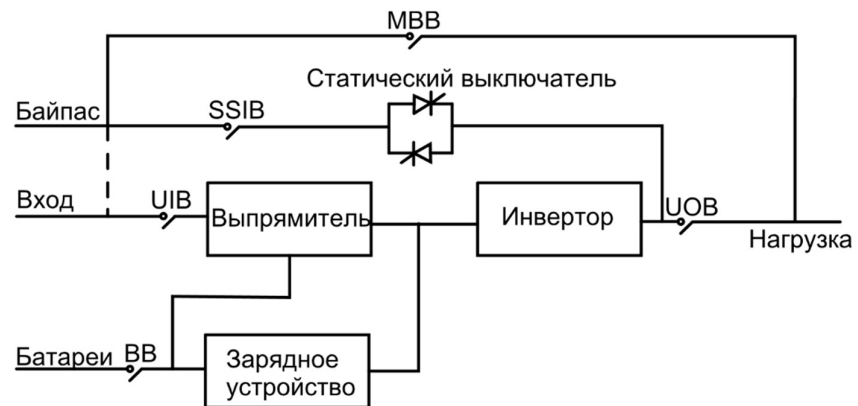
## Соответствие техническим условиям

Безопасность	МЭК 62040-1:2017, Издание 2.0, Источники бесперебойного питания (ИБП), часть 1: Требования безопасности  IEC 62040-1: июнь 2008 г., Источники бесперебойного питания (ИБП), издание 1, часть 1: Общие требования и требования по безопасности для ИБП  МЭК 62040-1:2013-01, 1-е издание, поправка 1
EMC/EMI/RFI	МЭК 62040-2:2016, Издание 3.0, Источники бесперебойного питания (ИБП), часть 2: Требования электромагнитной совместимости.  МЭК 62040-2:2005-10, Источники бесперебойного питания (UPS), издание 2, часть 2: Требования электромагнитной совместимости
Производительность	IEC 62040-3: март 2011 г., Источники бесперебойного питания (ИБП), издание 2, часть 3: Способ указания требований к производительности и тестированию
Маркировки	CE, RCM, EAC, WEEE, UKCA
Транспорт	ISTA 2B
Степень загрязнения	2
Категория перенапряжения	III
Система заземления	TN, TT или IT

<sup>4</sup> В соответствии со стандартом ISO 3746.

# Обзор

## Обзор одиночного ИБП

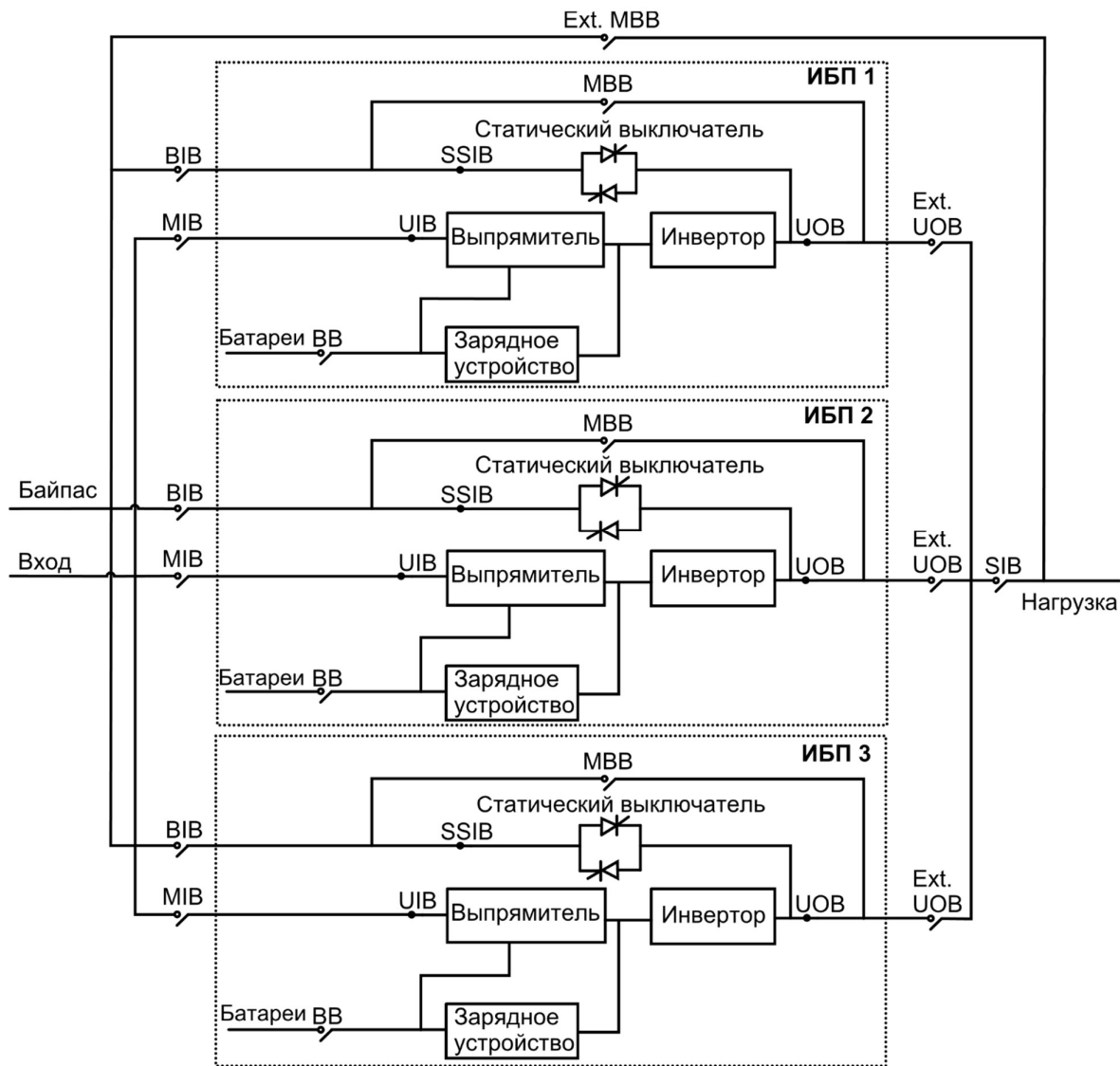


UIB	Переключатель входа
SSIB	Входной переключатель модуля статиксвитча
UOB	Переключатель выхода
MBV	Выключатель сервисного байпаса
BV	Батарейный автомат

## Обзор параллельной системы

**Примечание:** В параллельных системах с внешним автоматом сервисного байпаса (Ext. MBB) автомат сервисного байпаса MBB должен быть заблокирован в разомкнутом положении.

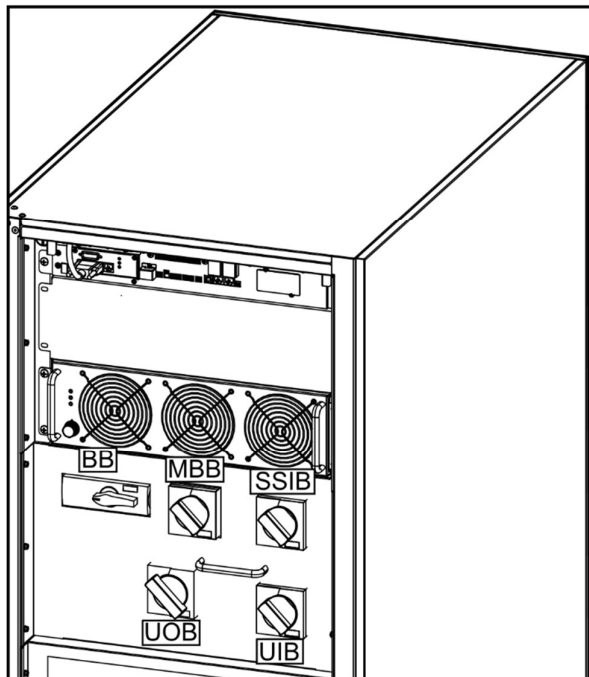
### ИБП с внутренними батареями



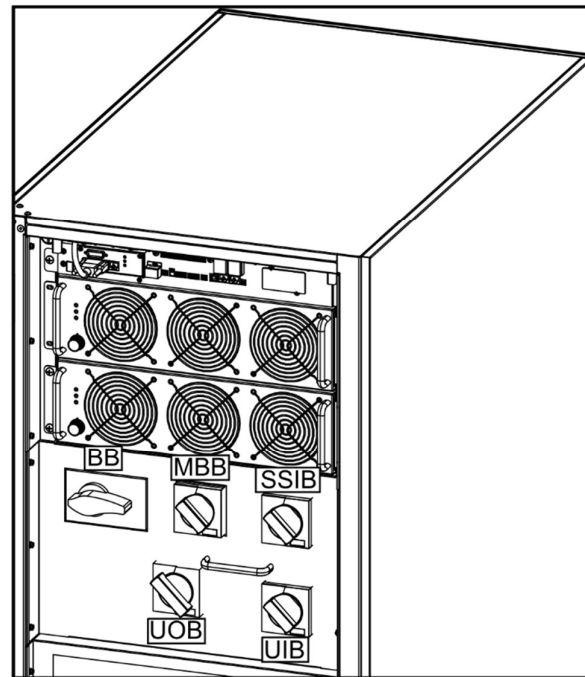
MIB	Входной выключатель питания
BIB	Входной выключатель байпаса
UIB	Входной переключатель
SSIB	Входной переключатель электронного байпаса
UOB	Выходной переключатель
Ext. UOB	Внешний переключатель выхода
MBB	Переключатель сервисного байпаса
Ext. MBB	Внешний выключатель сервисного байпаса
SIB	Изоляционный переключатель системы
ВВ	Батарейный автомат

## Местоположение автоматов и выключателей

ИБП мощностью 60 кВА 400 В с внутренними батареями, вид спереди

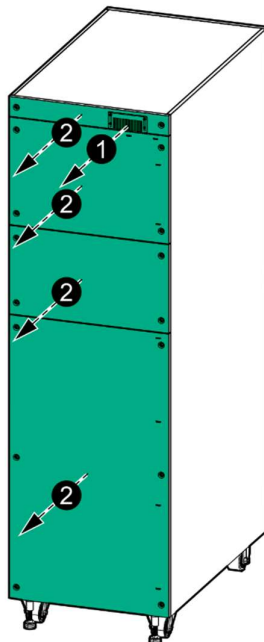


ИБП мощностью 80 кВА 400 В с внутренними батареями, вид спереди



## Установка дополнительного комплекта IP30 (UЗМОРТ008)

1. Снимите крышку сетевой карты на задней стороне ИБП. Сохраните их для последующей установки.

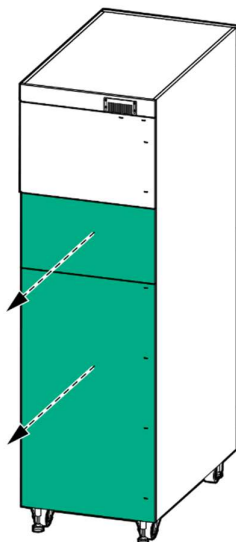


2. Снимите четыре панели снизу вверх. Утилизируйте панели и сохраните винты для установки панелей IP30.
3. Установите четыре панели, входящие в комплект IP30 сверху вниз на заднюю часть ИБП. В качестве альтернативы вы можете сохранить две нижние панели для установки после подключения силовых кабелей.
4. Установите на место крышку сетевой карты.

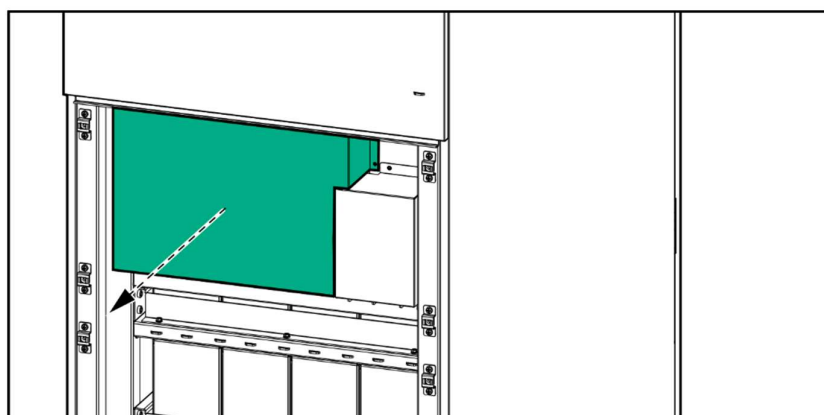
## Подключение силовых кабелей

1. Убедитесь, что все выключатели установлены в положение ВЫКЛ (разомкнуто).
2. Снимите две нижние задние панели.

**ИБП, вид сзади**

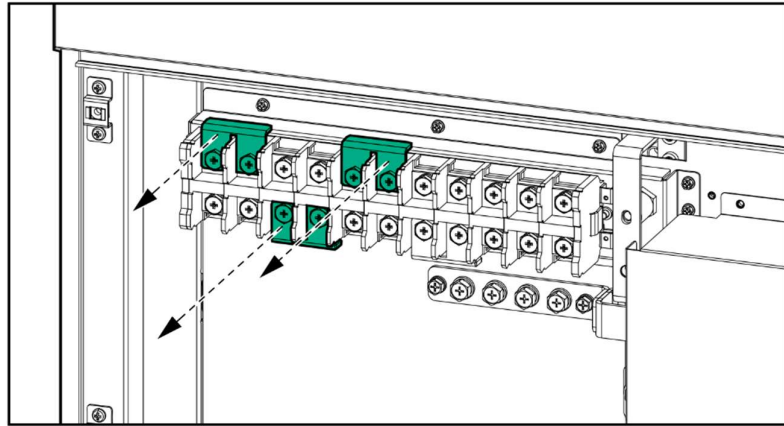


3. Удалите указанную панель.

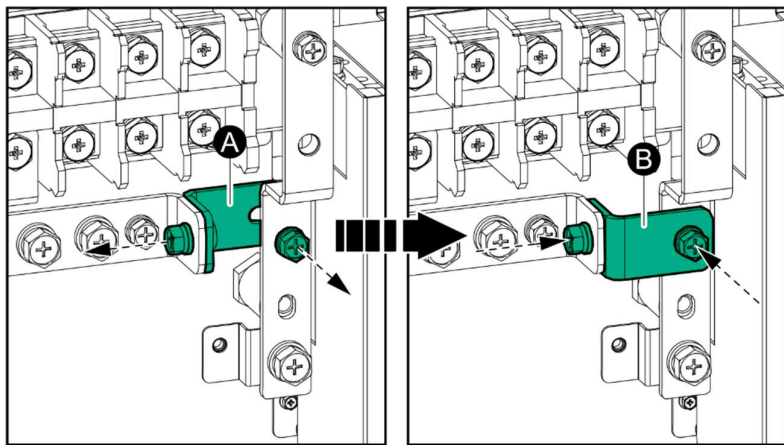




4. В системах с двойным вводом питания удалите три перемычки одиночного ввода питания.

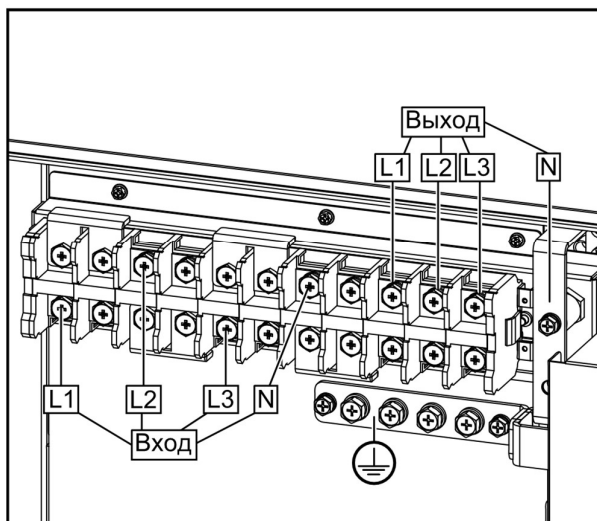


5. Только в системах TNC: поверните перемычку шинпровода, чтобы создать соединение между кабелем PE и шиной нейтрали.

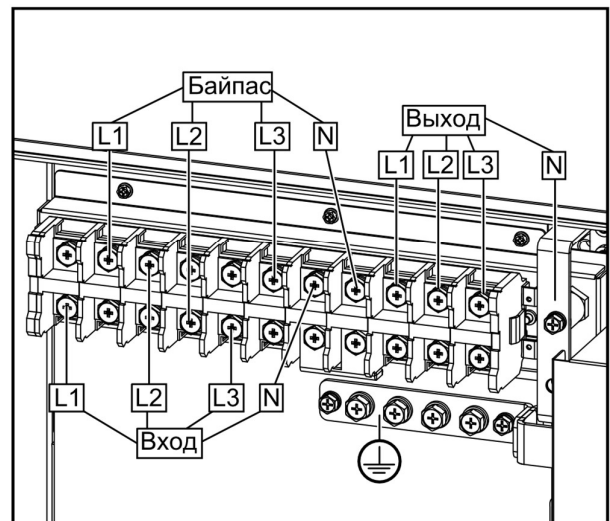


6. Проложите силовые кабели через нижнюю часть ИБП.
7. Подключите кабель PE к клемме PE.

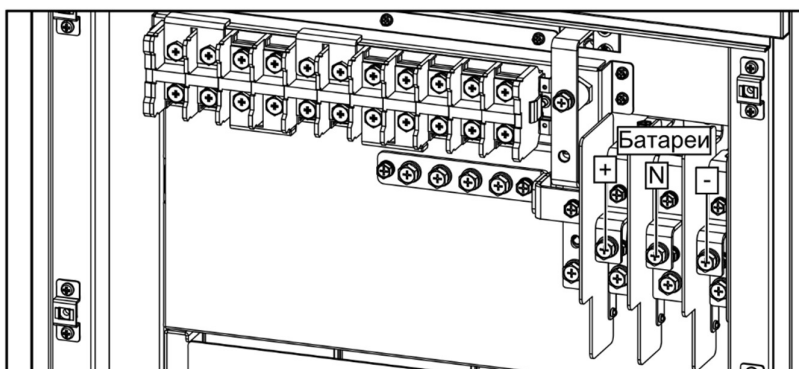
Система с одинарным питанием



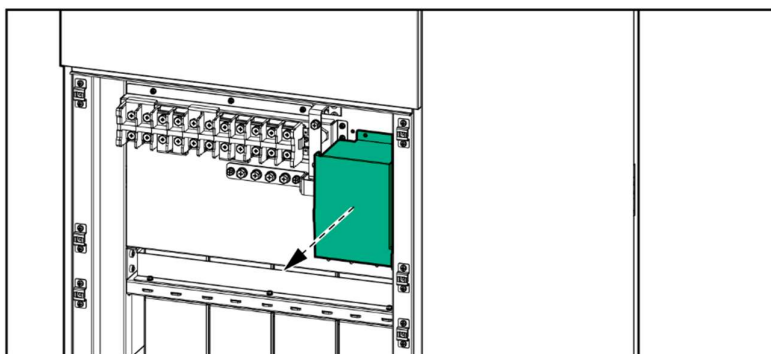
Система с двойным питанием



8. Подключите кабели входа, выхода и байпаса (если доступно).
9. Для установки со шкафами модульных батарей подключите кабели батарей:
  - а. Удалите указанную крышку.

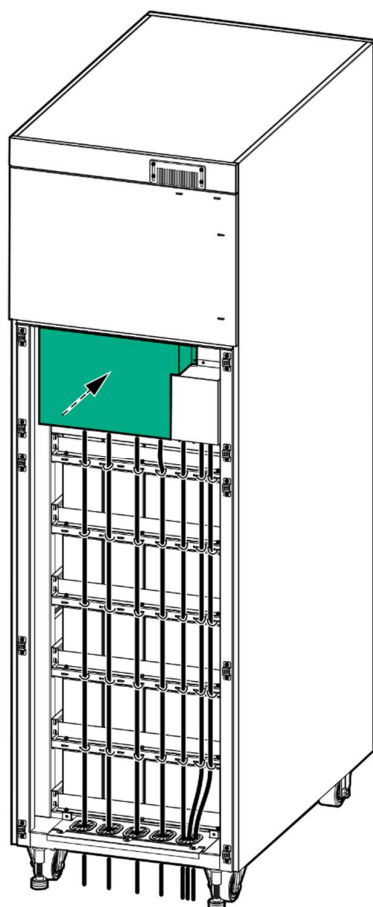


- б. Подключите кабели батарей.



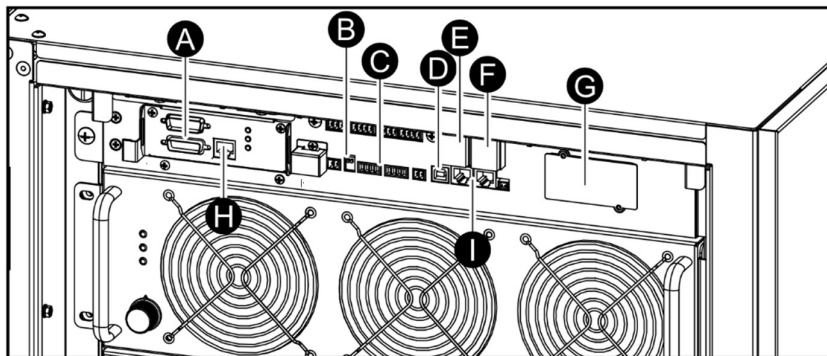
- в. Установите крышку на клеммы батарей.

10. Закрепите кабели с помощью фиксаторов в нижней части ИБП.

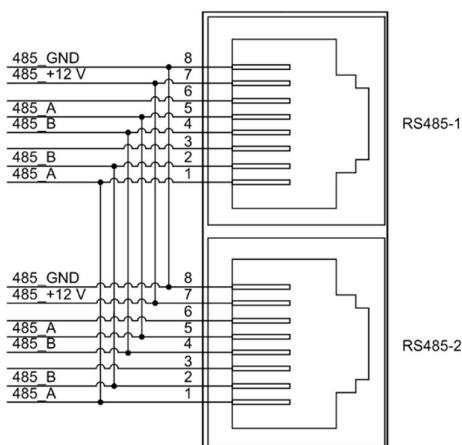


11. Установите на место крышку и задние панели.

## Коммуникационные интерфейсы

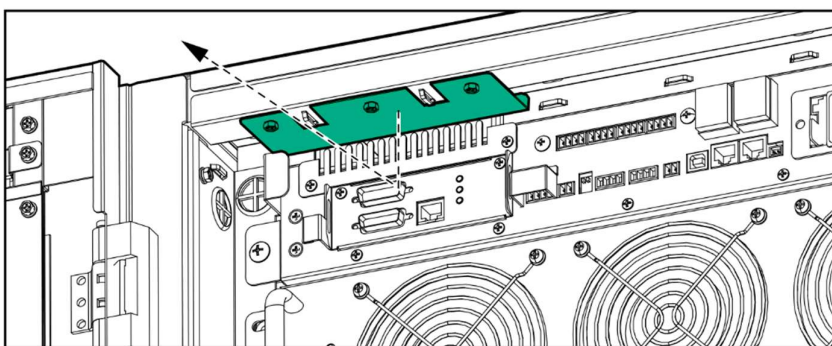


- A. Параллельные порты
- B. CAN\_R: Оконечный резистор CAN
- C. Сухие контакты
- D. Порты USB
- E. Авар. откл. пит.
- F. Отсек для дополнительной кнопки холодного старта
- G. Отсек для дополнительного SNMP-устройства
- H. Порт синхронизации узла загрузки
- I. RS485I. RS485

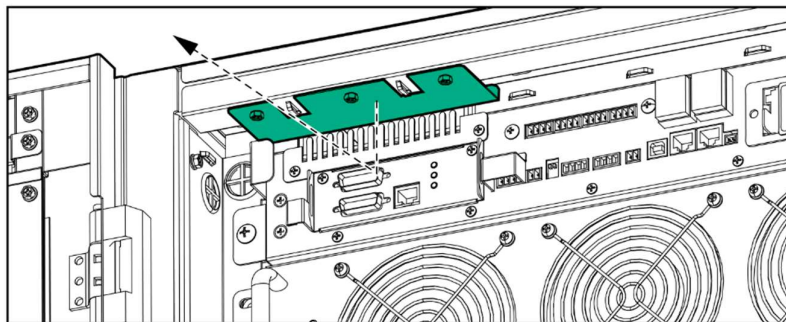


## Прокладка сигнальных кабелей

1. Снимите указанную панель с передней части ИБП.



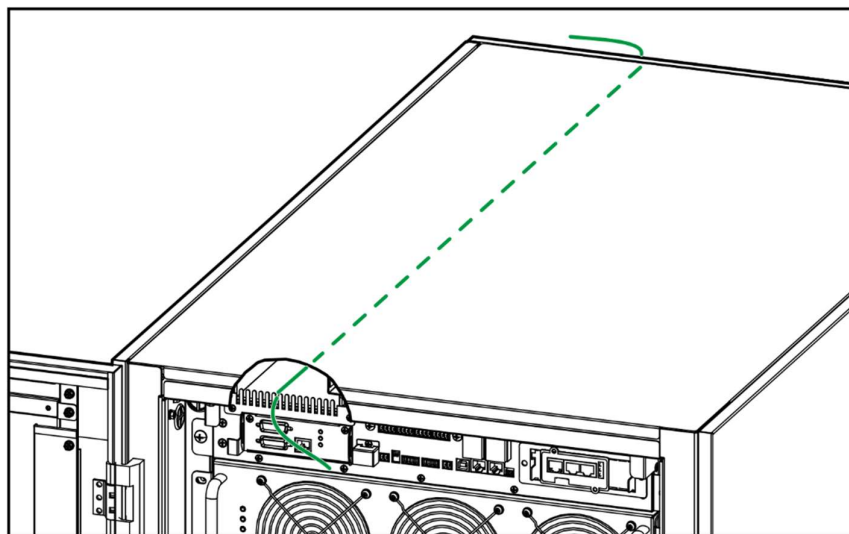
2. Снимите заднюю фальш-панель и панель со щетками с ИБП.



А. Для установок без изоляционных труб: установите панель со щетками на место.

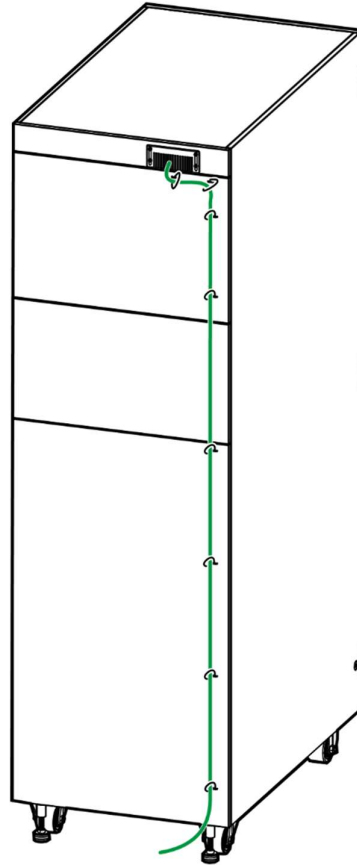
В. Для установок с изоляционными трубами: просверлите для них отверстия и установите на место фланш-панель.

3. Проложите сигнальные провода через фальш-панель/панель со щетками к передней части ИБП.



4. Установите панель на место в передней части ИБП.

5. Прикрепите сигнальные кабели с помощью кабельной стяжки в задней части ИБП.



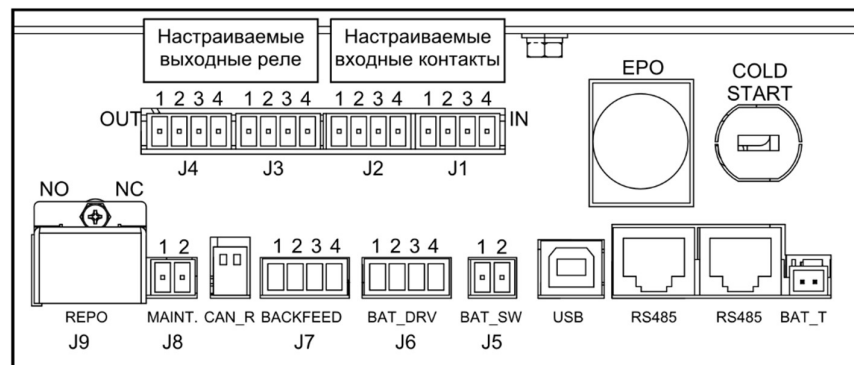
## Входные контакты и выходные реле

### УВЕДОМЛЕНИЕ

#### ОПАСНОСТЬ ПОВРЕЖДЕНИЯ ОБОРУДОВАНИЯ

Контакты батарейного автомата J6-1 и J6-2 могут обеспечить максимум +24 В пост. тока, 400 мА для катушки низковольтного размыкателя или катушки размыкателя шунта. Превышение этого значения может привести к повреждению ИБП.

**Несоблюдение данных инструкций может привести к повреждению оборудования.**





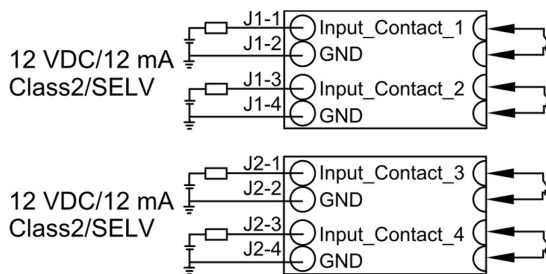
Клемма	Функция	
BAT_T-1	Входной контакт для датчика температуры батареи	
BAT_T-2	Сигнальная земля	
J5-1	Контакт AUX для батарейного автомата	
J5-2	Сигнальная земля	
J6-1	Нормально замкнутый выходной контакт для размыкателя батарейного автомата	
J6-2	Нормально разомкнутый выходной контакт для размыкателя батарейного автомата	
J6-4	Сигнальная земля	
J7-1	Контакт 1 выходных реле обратного питания 1 (нормально замкнутый (NC) по умолчанию)	
J7-2	Контакт 2 выходных реле обратного питания 1 (нормально замкнутый (NC) по умолчанию)	
J7-3	Контакт 1 выходных реле обратного питания 2 (нормально замкнутый (NC) по умолчанию)	
J7-4	Контакт 2 выходных реле обратного питания 2 (нормально замкнутый (NC) по умолчанию)	
J8-1	Контакт AUX для внешнего выключателя сервисного байпаса	
J8-2	Сигнальная земля	
J9-1	Нормально разомкнутый контакт аварийного отключения питания	<p><b>Конфигурация нормально разомкнутого контакта</b></p> <p><b>Конфигурация нормально замкнутого контакта</b></p>
J9-2	Сигнальная земля	
J9-3	Нормально замкнутый контакт аварийного отключения питания	
J9-4	Сигнальная земля	

## Настраиваемые входные контакты

Четыре настраиваемых входных контакта можно настроить на дисплее с помощью следующих функций:



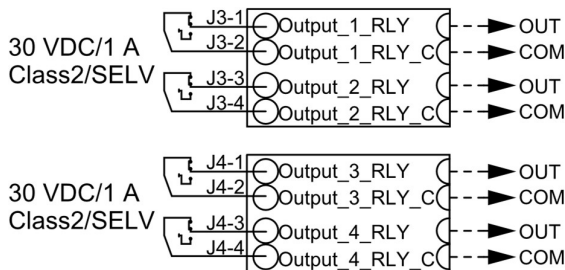
- Отключить
- ИНВ ВКЛ
- ИНВ ВЫКЛ
- Ав. сигнал батареи
- Включить ГУ
- Польз. сигн. трев. 3
- Польз. сигн. трев. 4
- Отключить ЕСО



### Настраиваемые выходные реле

Четыре настраиваемых выходных контакта можно настроить на дисплее с помощью следующих функций:

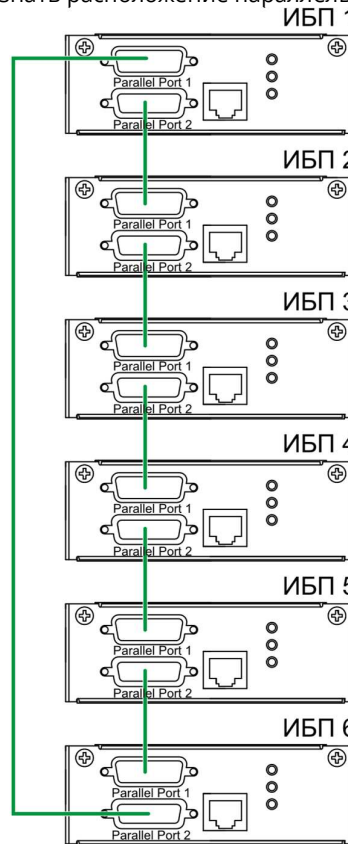
- Отключить
- Общий сигнал тревоги
- Штатный режим работы
- Работа от батарей
- Режим статического байпаса
- Перегрузка на выходе
- Вентилятор неисправен
- Ав. сигнал батареи
- Батарея отключена
- Низкое напр. бат.
- Вход за пред. доп.
- Байпас вне доп.
- Авар. откл. пит. активировано • Режим обслуживания
- Нет связи с парал.



## Подключение параллельных кабелей в параллельной системе

1. Соедините дополнительные параллельные кабели между всеми ИБП параллельной системы.

**Примечание:** См. Коммуникационные интерфейсы, стр. 28, чтобы узнать расположение параллельных портов.



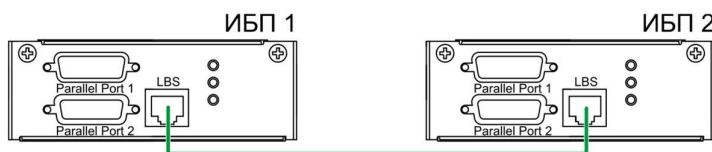
2. Проверьте настройку CAN\_R (для определения местоположения CAN\_R см. Коммуникационные интерфейсы, стр. 28).
  - Для параллельных систем с  $\leq 4$  параллельными ИБП CAN\_R всех ИБП должна находиться в положении ВКЛ.
  - Для параллельных систем с  $\geq 5$  параллельными ИБП CAN\_R всех ИБП должна находиться в положении ВЫКЛ.

## Подключение кабелей синхронизации между двумя системами ИБП (опционально)

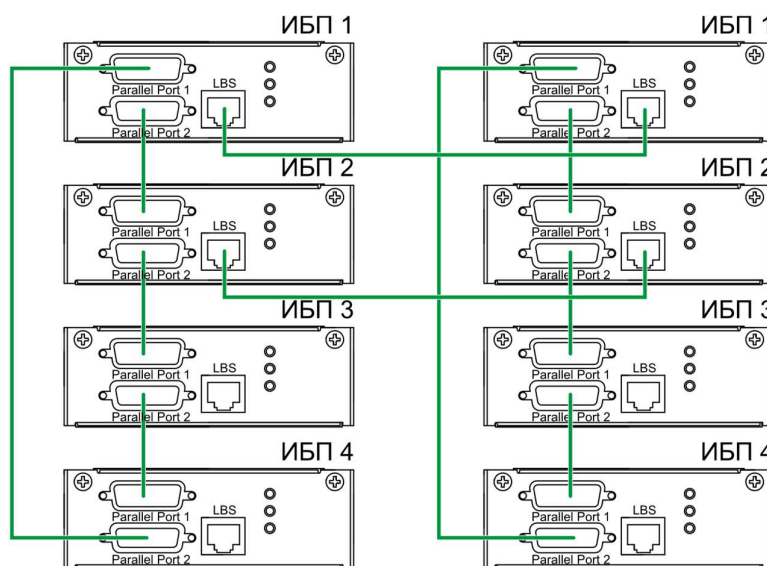
Можно настроить максимум две параллельные системы из четырех ИБП.

1. Подключите дополнительные кабели синхронизации между двумя системами ИБП, как показано на рис. ниже.

### Подключение кабеля синхронизации для двух отдельных ИБП



### Подключение кабеля синхронизации для двух параллельных систем



## Защита от обратных токов

### ⚠ ОПАСНО

#### ОПАСНОСТЬ ПОРАЖЕНИЯ ЭЛЕКТРИЧЕСКИМ ТОКОМ, ВЗРЫВА ИЛИ ВСПЫШКИ ДУГОВОГО РАЗРЯДА

В системах, в которых защита от обратного тока не является элементом стандартной конструкции, необходимо установить автоматическое изолирующее устройство (опция защиты от обратного тока или другое устройство, отвечающее требованиям МЭК/EN 62040-1) для предотвращения опасного напряжения или накопления энергии на входных клеммах изолирующего устройства. Это устройство должно срабатывать в течение 15 секунд после сбоя питания от вышестоящих источников и иметь номинальные характеристики, соответствующие техническим условиям.

**Несоблюдение данных инструкций приводит к смерти или серьезной травме.**

Когда вход ИБП подсоединен через внешние выключатели, которые в разомкнутом положении изолируют нейтраль, или когда автоматическая система изоляции от обратного питания является внешней по отношению к оборудованию или подсоединена к системе распределения питания ИТ, необходимо установить соответствующие бирки на входных клеммах ИБП и на всех разъединителях входной цепи, установленных на удалении от места установки ИБП и на внешних точках доступа между такими выключателями и ИБП (обеспечивает пользователь) со следующим текстом (или текстом эквивалентного содержания на языке, принятом в стране установки системы ИБП):

### ⚠ ОПАСНО

#### ОПАСНОСТЬ ПОРАЖЕНИЯ ЭЛЕКТРИЧЕСКИМ ТОКОМ, ВЗРЫВА ИЛИ ВСПЫШКИ ДУГОВОГО РАЗРЯДА

Опасное обратное напряжение. Перед работой на этой цепи: изолируйте ИБП и проверьте наличие опасного напряжения между всеми клеммами, включая клемму защитного заземления.

**Несоблюдение данных инструкций приводит к смерти или серьезной травме.**

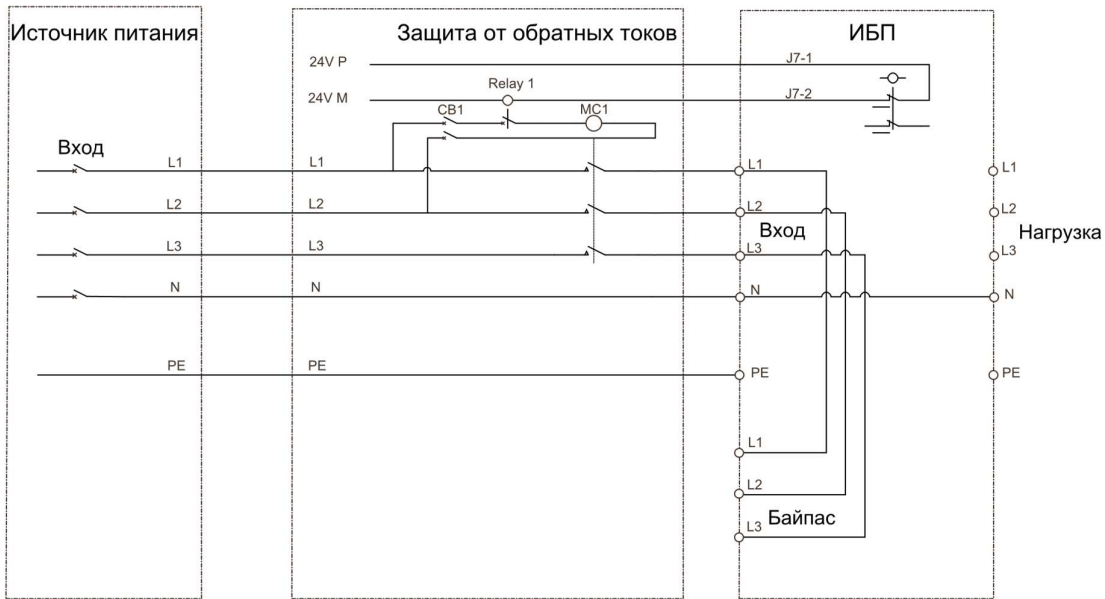
Установка ИБП должна включать дополнительное внешнее изолирующее устройство. Для этой цели может использоваться контактор. В приведенных примерах в качестве устройства разъединения выступает контактор (отмеченный **МС1** для систем с одиночным вводом питания, **МС1** и **МС2** для систем с двойным вводом питания).

Устройство разъединения должно соответствовать электрическим характеристикам, описанным здесь: Технические характеристики, стр. 15.

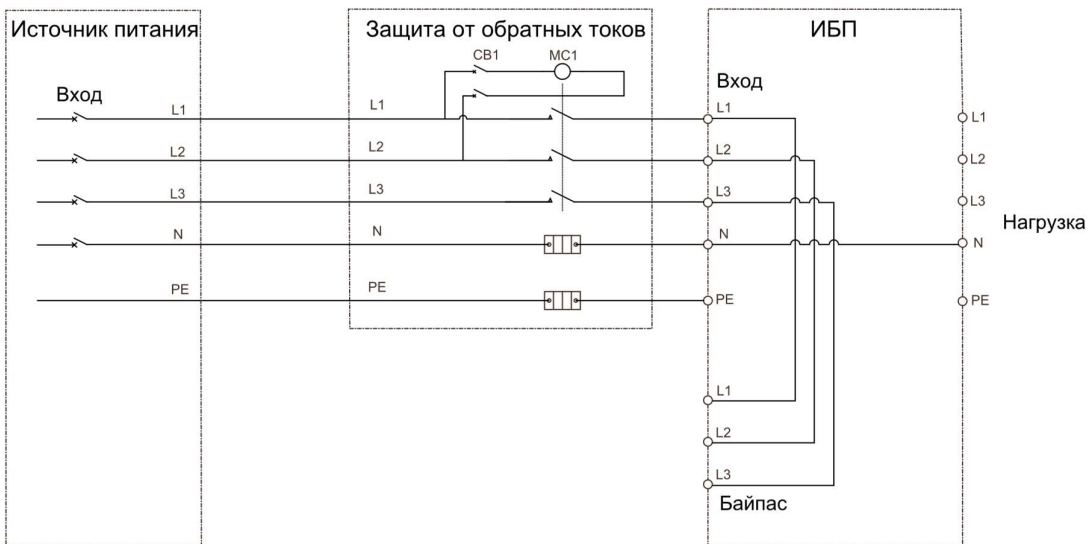
**Примечание:** Питание источника 24 В должно осуществляться от выключателя основного ввода для конфигураций с одиночным вводом питания, и одновременно от выключателей основного и байпасного ввода для конфигураций с двойным вводом.

**Примечание:** Автомат защиты от обратного тока на схемах — это специализированное устройство. За подробной информацией обращайтесь в Systeme Electric.

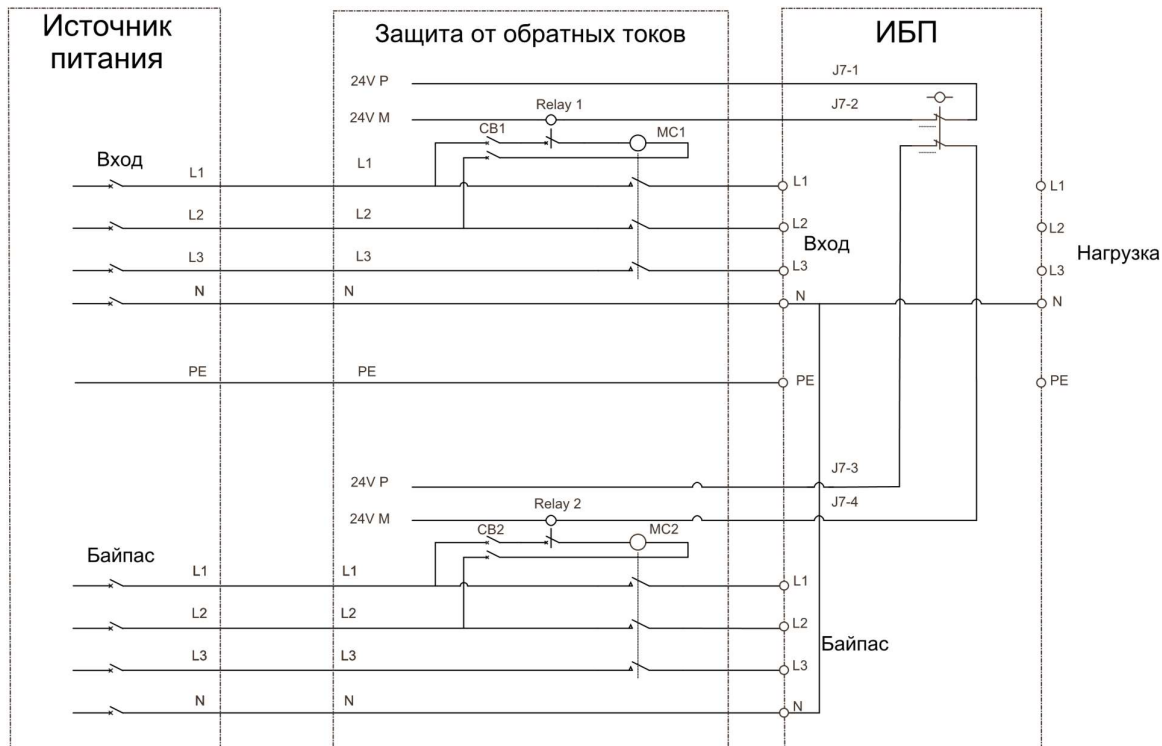
**ИБП с одиночным вводом питания и внешнее устройство разъединения**



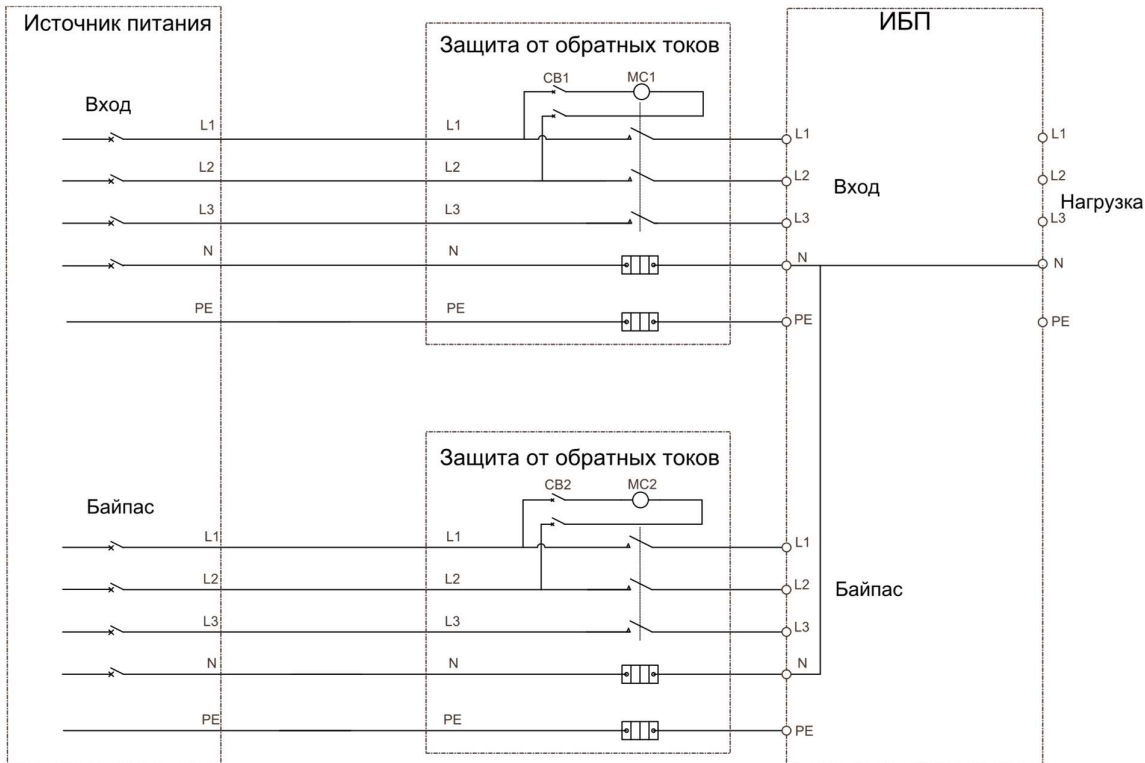
**ИБП с одиночным вводом питания с автоматом защиты от обратного тока**



**ИБП с двойным вводом питания и внешнее устройство разъединения**



**ИБП с двойным вводом питания с автоматом защиты от обратного тока**



## Установка батарей в ИБП

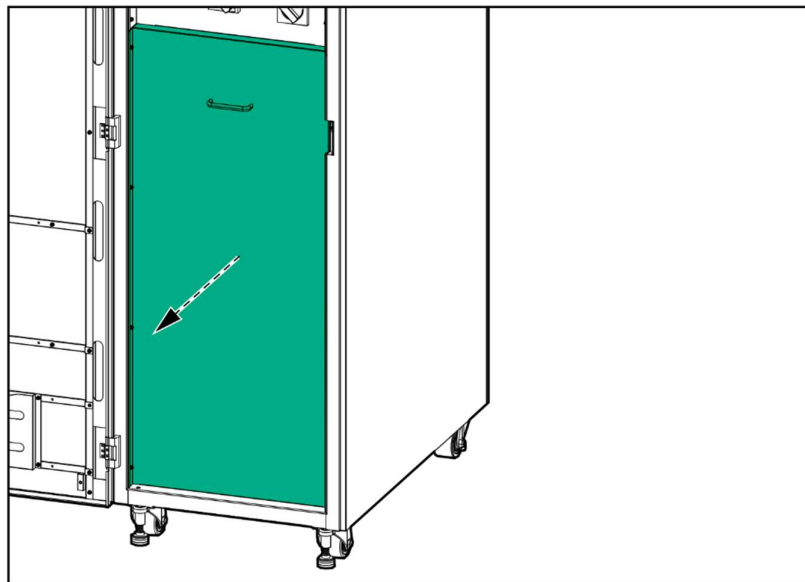
### **⚡ ⚠ ОПАСНО**

#### **ОПАСНОСТЬ ПОРАЖЕНИЯ ЭЛЕКТРИЧЕСКИМ ТОКОМ, ВЗРЫВА ИЛИ ВСПЫШКИ ДУГОВОГО РАЗРЯДА**

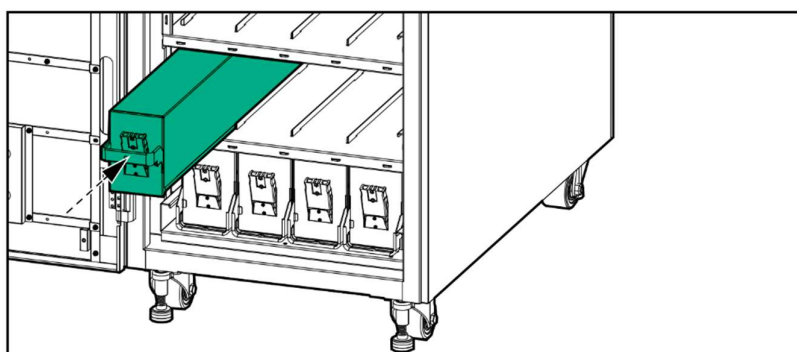
Перед установкой батарей убедитесь, что автоматы защиты батарей (ВВ) находятся в положении Выкл.

**Несоблюдение данных инструкций приводит к смерти или серьёзной травме.**

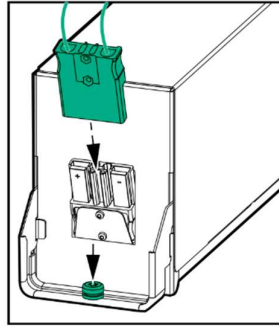
1. Снимите крышку в передней части батарейных полок.



2. Устанавливайте модули батарей поочередно, начиная снизу вверх. Одна линейка батарей на один ряд.



3. Закрепите модули батарей винтами на передней панели



4. Снимите термоусадочные трубки с клемм питания и подключите клеммы в батареям.
5. Установите крышку спереди батарейных полок.



Systeme Electric  
Москва, Ул Двинцев, 12  
корп1 зд А  
8 800 200 64 46

Стандарты, спецификации и схемы могут изменяться;  
обратитесь в компанию за подтверждением актуальности  
информации, опубликованной в данном руководстве.

© 2022 Systeme Electric. Все права сохраняются.