



ИБП Eaton Powerware 5110 500 ВА - ИБП Powerware 5110 Руководство пользователя

Постоянная ссылка на страницу: <https://eaton-power.ru/catalog/eaton-5110/powerware-5110-500-va/>

ИБП Powerware 5110
Руководство пользователя

© 2005 г.

Содержание данного Руководства защищено авторским правом издателя, и его распространение (полностью или частично) без специального разрешения запрещено. Для обеспечения точности содержащейся в данном Руководстве информации принимаются все необходимые меры, однако издатель не несет никакой ответственности за возможные ошибки и неточности. Издатель сохраняет за собой право вносить изменения в данное Руководство без предварительного уведомления.

ИБП Powerware 5110

Руководство пользователя

1023922 Редакция А

Введение	4
Основные характеристики	4
Проверка оборудования перед установкой	4
Информацию о сертификации продукции можно найти по адресу	4
Меры предосторожности	5
ДО ВКЛЮЧЕНИЯ ИБП НЕОБХОДИМО ПОДКЛЮЧИТЬ БАТАРЕИ!	6
Подключение аккумуляторных батарей	6
Подготовка к работе	6
Установка	7
Индикация	7
Диагностика состояния ИБП	9
Таблица состояний светодиодных индикаторов	9
Звуковая индикация	9
Замена батарей	9
Устранение неисправностей	12
Спецификация	13
Техническая поддержка	14

Введение

Источник бесперебойного питания (ИБП) Powerware 5110 обеспечивает не только фильтрацию возмущений и помех входной электросети, но и защиту чувствительного электронного оборудования от 5 основных проблем с электропитанием – полное пропадание, понижение или повышение, провалы или всплески напряжения.

Основные характеристики:

- Микропроцессорная система контроля и управления выходным напряжением питания нагрузки (AVR)
- 8 выходных розеток:
 - 4 обеспечивают как фильтрацию помех, так и защиту нагрузки от полного пропадания входного напряжения (работа от батарей)
 - 4 обеспечивают только фильтрацию помех сети электропитания
- Защита телефонных линий, линий передачи данных и сетевого оборудования от помех и импульсов напряжения (факс – модем – компьютерная сеть)
- Возможность «холодного» старта от батарей при отсутствии входной сети
- USB – коммуникационный порт
- Простота сервисного обслуживания и возможность замены батарей пользователем без отключения питания нагрузки

Проверка оборудования перед установкой

Если оборудование было повреждено при транспортировке, сохраните оригинальную упаковку и обратитесь с рекламацией к продавцу или в транспортную компанию.

Информацию о сертификации продукции можно найти по адресу

http://www.powerware.com/Russia/RU_Certificates.asp

Меры предосторожности



Внимание

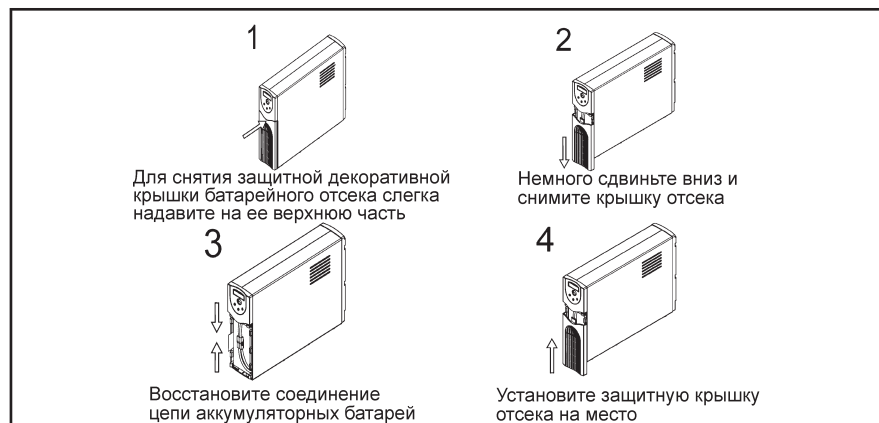
Любые виды технического обслуживания и ремонта (кроме замены аккумуляторных батарей) должны выполняться только квалифицированным персоналом. ИБП имеет встроенный источник питания (аккумулятор), и даже в отключенном от сети состоянии внутри ИБП может присутствовать высокое напряжение. Это может привести к поражению электрическим током.

1. Используйте ИБП 5110 только в условиях контролируемой температуры и влажности в проветриваемых помещениях, свободных от токопроводящих загрязнений. Не допускайте прямого попадания на ИБП влаги, избегайте его размещения вблизи мощных источников тепла или чрезмерного нагрева ИБП прямым солнечным светом.
2. Не рекомендуется использовать ИБП 5110 в системах поддержки жизнеобеспечения, где возможная неисправность ИБП может привести к отключению оборудования или повлиять на безопасность человека.
3. Перед заменой батарей выключите ИБП и отсоедините кабель питания от сетевой розетки.
4. При замене используйте аккумуляторные батареи только типа, аналогичного установленному производителем.
5. Не располагайте аккумуляторные батареи вблизи открытого огня или мощных источников тепла – батареи могут взорваться от перегрева.
6. Не пытайтесь разбирать аккумуляторные батареи – они содержат достаточно токсичный кислотный электролит, попадание которого на кожу или глаза чрезвычайно опасно.
7. Использованные аккумуляторные батареи требуют утилизации. Ознакомьтесь с соответствующими правилами и местным законодательством.
8. При замене батарей используйте только инструмент с изолированными ручками. Для уменьшения риска короткого замыкания и поражения электрическим током, перед работой снимите металлические браслеты, кольца, часы и украшения.

ДО ВКЛЮЧЕНИЯ ИБП НЕОБХОДИМО ПОДКЛЮЧИТЬ БАТАРЕИ!

Подключение аккумуляторных батарей:

ИБП поставляется с отключенными аккумуляторными батареями. Перед использованием ИБП нужно восстановить эти соединения - ниже приведена подробная инструкция. Если у Вас возникли дополнительные вопросы по процедуре, прочитайте внимательно главу настоящего Руководства о замене аккумуляторных батарей.



Подготовка к работе:

Перед началом использования ИБП 5110 необходимо выполнить следующее:

1. Подключите ИБП сети, используя розетку с проводом заземления.
2. Подключите питающие кабели Вашего компьютера, монитора или другой защищаемой нагрузки к розеткам ИБП, маркированным как "Battery Backup & Surge Protection". Эти розетки обеспечат не только питание Вашей нагрузки при пропадании сетевого напряжения (ИБП работает от аккумуляторных батарей), но и обеспечат фильтрацию импульсных помех в сети.

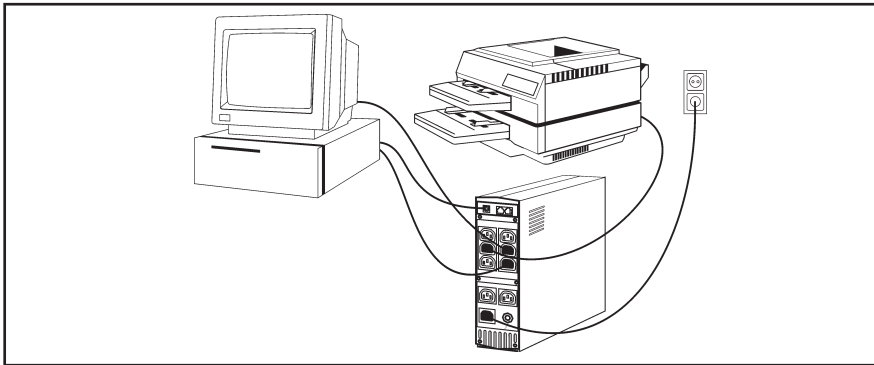
Внимание:

Не подключайте ЛАЗЕРНЫЕ ПРИНТЕРЫ к розеткам ИБП, отмеченным как "Battery Backup".

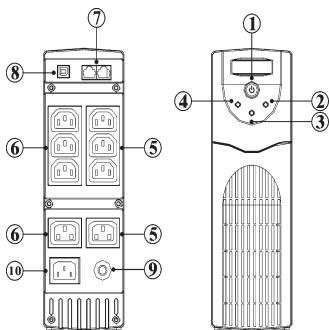
Не подключайте фильтры помех (ACCESSORY SURGE) в розетки "Battery Backup".

3. Подключите периферийное оборудование или другую некритичную нагрузку (принтер, сканнер, факс, колонки и пр.) к розеткам ИБП "Surge Protection". (Эти розетки обеспечивают подавление различных помех в сети, но **НЕ** поддерживают питание оборудования от батарей при пропадании входного питания).
4. Убедитесь, что все подключенное к ИБП оборудование выключено. Включите ИБП.
5. Дождитесь включения индикатора ИБП "On/Off", затем включите компьютер и другое подключенное к ИБП оборудование.
6. Подключите Ваш компьютер к ИБП с помощью прилагаемого USB-кабеля. Установите программное обеспечение LanSafe

Установка



Индикация



1. Клавиша On/Off/Test

Одним и тем же выключателем производится как управление питанием нагрузки (включение и выключение), так и запуск режима самодиагностики для определения перегрузки ИБП или недостаточного заряда батарей.

Включение ИБП.

Нажмите и удерживайте клавишу не менее 1 секунды. Отпустите клавишу при появлении звукового сигнала – ИБП начнет процедуру включения.

Выключение ИБП.

Нажмите и удерживайте клавишу не менее 1 секунды. Затем отпустите клавишу. ИБП выключится.

Режим самодиагностики.

Если присутствует входное питание ИБП, то при каждом включении ИБП выполняет тест самодиагностики и уровня нагрузки. Процесс занимает около 4.5 секунд. ИБП включается только по завершении всех необходимых тестов.

2. Индикатор нормальной работы (Зеленый)

Индикатор горит постоянно, если ИБП обеспечивает питание Вашего оборудования от входной сети. При переключении питания нагрузки на батареи индикатор начинает мигать.

3. Индикатор неисправности (Красный)

Индикатор мигает в 2-х случаях: либо ИБП перегружен, либо аккумуляторные батареи требуют замены. Если индикатор горит постоянно, то либо ИБП неисправен, либо имеет место короткое замыкание в цепи нагрузки. Детальное описание состояний индикаторов ИБП и возможных причин их приведено ниже в диагностической таблице.

4. Индикатор работы от батарей (Желтый)

Горит при работе ИБП от аккумуляторных батарей.

5. 4 розетки «Battery Backup & Surge Protection»

Эти выходные розетки ИБП обеспечивают как фильтрацию помех питающей сети, так и защиту нагрузки от полного пропадания входного напряжения (работа от батарей).

6. 4 розетки « Surge Protection»

Эти выходные розетки ИБП обеспечивают только фильтрацию помех питающей сети.

7. Защита линий связи

Встроенные в ИБП розетки типа RJ11 обеспечивают защиту линий связи (телефон, факс-модем, интернет и пр.) от помех, переходных процессов и опасных импульсов напряжения. Подключите один конец кабеля связи, например, в телефонную розетку, а другой – в гнездо ИБП «In(Вход)». Подключите кабель от защищаемого оборудования (например, модем) в другое гнездо ИБП «Out(Выход)».

8. Входной автоматический предохранитель

При перегрузке ИБП срабатывает автоматический предохранитель – его клавиша-индикатор находится на задней панели ИБП. При срабатывании предохранителя отключите от ИБП часть некритичной нагрузки и нажмите клавишу предохранителя для сброса сигнала перегрузки.

9. Автоматический предохранитель

Предохранитель срабатывает при перегрузке ИБП. При этом ИБП отключает питание нагрузки и сам отключается от питающей сети. При срабатывании предохранителя отключите часть (наименее важной) нагрузки и сбросьте предохранитель, нажав на его головку до ее фиксации.

10. Входной разъем питания (IEC C13)

Служит для подключения ИБП к розетке силового питания 220В

Диагностика состояния ИБП

ИБП обеспечивает как визуальную (индикаторы), так и звуковую индикацию состояния сети, нагрузки и потенциальных проблем с электропитанием. Визуальная индикация реализована с помощью 3 светодиодов:

- Нормальная работа
- Работа от батарей
- Неисправность или сигнал тревоги

Таблица состояний светодиодных индикаторов

Работа от сети (зеленый)	Постоянно горит
Работа от батарей (желтый)	Постоянно горит
Батареи разряжены (желтый)	Мигает
Неисправность или короткое замыкание нагрузки (красный)	Постоянно горит
Перегрузка или необходимость замены батарей (красный)	Мигает

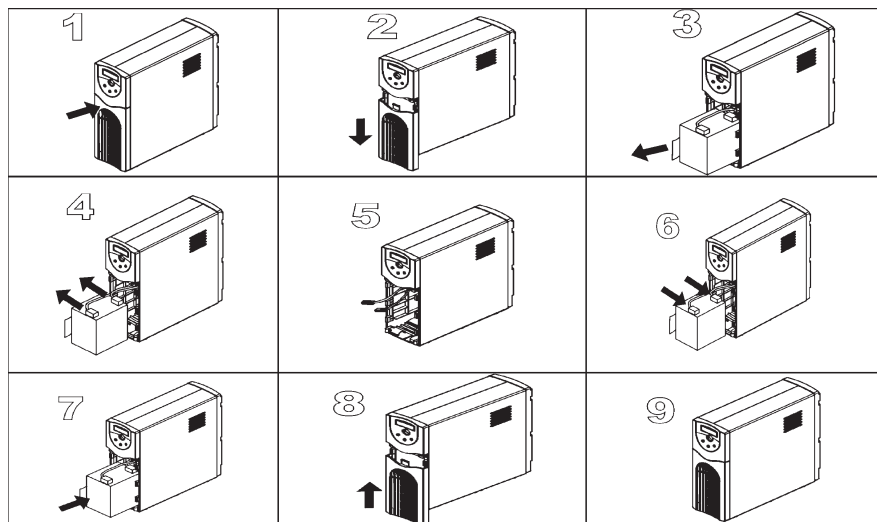
Звуковая индикация

Работа от батарей (желтый)	Звуковой сигнал каждые 5 секунд
Батареи разряжены (желтый)	Серия из 2-х звуковых сигналов каждые 5 секунд
Перегрузка	Звуковой сигнал каждые 0.5 секунд
Замена батарей	Серия из 3-х звуковых сигналов каждые 30 секунд
Неисправность или короткое замыкание нагрузки	Непрерывный звуковой сигнал
Перезаряд батарей	Серия из 3-х звуковых сигналов каждые 5 секунд

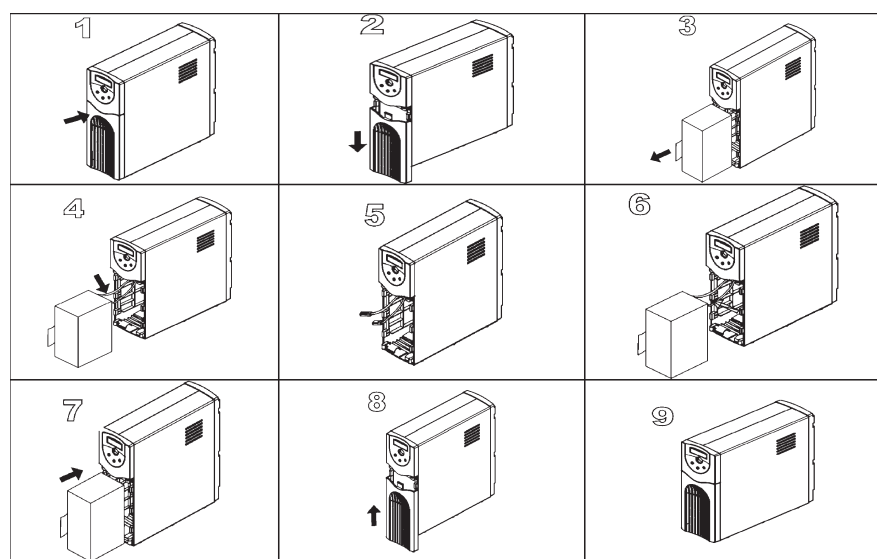
Замена батарей :

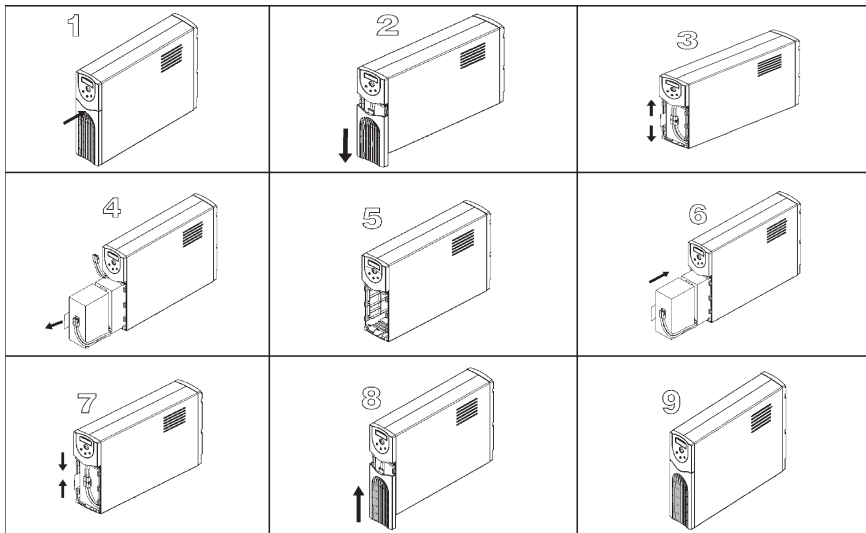
1. Перед заменой батарей выключите ИБП и отсоедините кабель питания от сетевой розетки.
2. Откройте батарейный отсек.
3. Отключите использованную аккумуляторную батарею. Подключите новую батарею. (Убедитесь, что все соединительные кабели жестко зафиксированы на клеммах новой батареи).
4. Установите крышку батарейного отсека на место.
5. Не забудьте утилизировать использованную батарею. В ИБП номинальной мощности 350ВА и 500ВА используются аккумуляторные батареи 12В-4.5Ач или 12В-5Ач.

1x12В, или 5 Ач (модели 350ВА, 500ВА)



1x12В 7Ач (модели 700ВА)





Устранение неисправностей

Сигнал тревоги и состояние	Возможная причина	Действие
ИБП не работает и не включается	ИБП не включен	Включите ИБП клавишей ON/OFF. Если ИБП не обнаруживает входного питания, убедитесь, что в Ваших розетках присутствует напряжение 220В.
	Сработал автоматический предохранитель ИБП.	Уменьшите нагрузку ИБП, отключив часть оборудования от розеток "Battery Backup & Surge Protection". Затем сбросьте предохранитель, нажав на его клавишу до полной фиксации.
ИБП издает непрерывный звуковой сигнал, горит индикатор перегрузки "Overload".	Розетки ИБП "Battery Backup & Surge Protection" перегружены.	Уменьшите нагрузку ИБП, отключив часть оборудования от этих розеток.
ИБП работает от батарей меньше ожидаемого времени.	Аккумуляторные батареи состарились (и потеряли часть своей емкости) или заряжены не полностью .	Оставьте ИБП подключенным к сети для заряда батарей как минимум на 8 часов, затем повторите измерение времени автономной работы
		Возможно, требуется замена аккумуляторных батарей.
ИБП не обеспечивает питание подключенной нагрузки	Розетки ИБП "Battery Backup & Surge Protection" перегружены.	См. Таблицы диагностики состояния ИБП – непрерывный звуковой сигнал, индикатор неисправности постоянно горит.
	Батареи полностью разряжены.	При длительном пропадании входного напряжения ИБП отключился из-за полного разряда аккумуляторных батарей. При восстановлении входного питания дайте ИБП полностью зарядить свои батареи.
	Защищаемое оборудование подключено не к тем розеткам ИБП.	Убедитесь, что оборудование, требующее защиты от пропадания входного электропитания, подключено именно к розеткам ИБП "Battery Backup & Surge Protection" outlets.
	ИБП неисправен	Обратитесь в ближайший Сервисный Центр

Спецификация*:

	Модели 230 В
Модель	5110 350i USB 5110 500i USB 5110 700i USB 5110 1000i USB 5110 1500i USB
Номинальная мощность	350 ВА / 210 Вт 500 ВА / 300 Вт 700 ВА / 420 Вт 1000 ВА/ 600 Вт 1500 ВА/ 900 Вт
Диапазон входных напряжений	178-275 В
Диапазон выходных напряжений	207-250 В
Частота	50 / 60 Гц, автовыбор
Выходные розетки	- 4 с фильтрацией помех и защитой от провала входного напряжения (работа от батарей) - 4 только с фильтрацией помех сети электропитания
Энергия подавляемых импульсных помех в питающей сети	476 Дж
Время перехода на батареи и обратно	Типично 2-6 мсек
Тип батарей	Свинцово-кислотные гелевые герметичные необслуживаемые
Спецификация батарей	350 ВА:12 В 5 Ач 500 ВА:12 В 5 Ач 750 ВА:12 В 7 Ач 1000 ВА:12 В 7 Ач x 2 1500 ВА:12 В 9 Ач x 2
Типичное время автономной работы	3 – 5 минут при номинальной нагрузке
Защита линий связи	Разъем RJ11 / Кабель RJ11
Защита от короткого замыкания	Восстанавливаемый механический автоматический предохранитель
Коммуникационный порт	USB
Рабочая температура	0°C - 40°C
Относительная влажность	0 - 95% без конденсата
Температура хранения	-15°C - 50°C
Вес (без упаковки)	350 ВА:5.5 кг 500 ВА:5.7 кг 700 ВА:7.7 кг 1000 ВА:11.8 кг 1500 ВА:12 кг
Габариты (ШхГхВ)	350 ВА & 500 ВА & 700 ВА: 87x270x 260 (мм) 1000 ВА & 1500 ВА: 87x270x 384 (мм)

*В связи с постоянной работой над улучшением изделия, производитель оставляет за собой право изменять настоящую спецификацию без предварительного уведомления.

Техническая поддержка

При возникновении вопросов или проблем с ИБП обратитесь в ближайший региональный Сервисный Центр, к продавцу оборудования, дистрибутору или представителю Powerware. Адреса Вы найдете на сайте www.powerware.com/russia.

При обращении в службу поддержки будьте готовы сообщить следующие основные сведения:

- Модель ИБП и его серийный номер
- Симптомы неисправности и описание проблемы
- Вашу контактную информацию