

ИБП семейства Amplon компании Delta

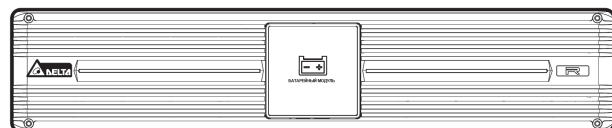
Внешний батарейный модуль Delta
для ИБП Amplon
серии R 1/ 2/ 3 кВА

Краткое руководство по установке и эксплуатации

РУССКИЙ

1 Описание продукта

Внешний батарейный модуль Delta применяется совместно с ИБП этой же компании семейства Amplon серии R 1/ 2/ 3 кВА. При отключении основного питания ИБП внешний батарейный модуль подает питание постоянного тока на инвертор, который обеспечивает энергоснабжение важных нагрузок, подключенных к ИБП.



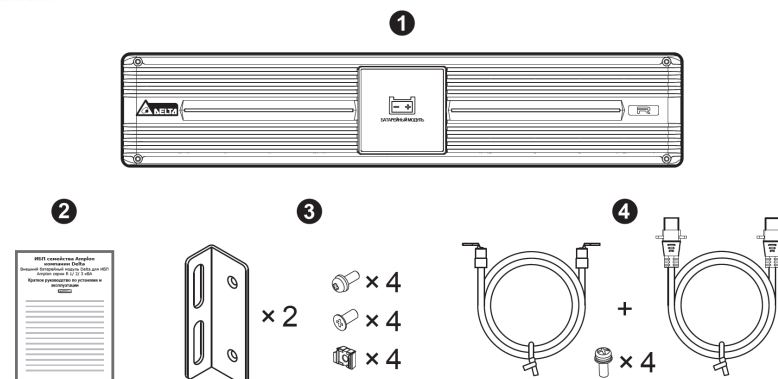
(Рисунок 1: Вид спереди внешнего батарейного модуля Delta)

2 Важная информация о безопасности

- Обслуживание батарей и батарейных модулей должно выполняться или контролироваться квалифицированным обслуживающим персоналом, обладающим знаниями о батареях, батарейных модулях и требуемых мерах предосторожности. Запрещается допускать неподготовленный персонал к батареям или батарейным модулям.
- Батарея может представлять опасность поражения электротоком и высоким током короткого замыкания.
- Чтобы снизить риск пожара или поражения электрическим током, батарейный модуль необходимо устанавливать в закрытых помещениях с контролируемой температурой и влажностью и при отсутствии токопроводящих загрязняющих веществ.
- Во избежание поражения током от высокого напряжения запрещается открывать или снимать крышку батарейного модуля.
- Несмотря на отключение ИБП от сети, пока к нему остаются подключены батареи, сохраняется риск поражения током высокого напряжения. Для полного отключения следует отсоединить кабель от батарей.
- Перед заменой батареи или батарейного модуля выключите ИБП и отключите питание переменного тока.
- Используйте батареи одного типа и одного поставщика. Запрещается одновременно использовать старые и новые батареи и батареи с разной емкостью.
- Количество батарей должно соответствовать требованиям к ИБП.
- Запрещается путать местами и замыкать накоротко полюса + и - батарей, поскольку это приведет к выходу прибора из строя и создает риск поражения электрическим током или пожара.

- После подключения батарейного модуля используйте вольтметр для измерения общего напряжения, которое должно составлять около 12,5 В постоянного тока, умноженное на общее количество батарей.
- Наружные щели и отверстия в батарейном модуле предназначены для вентиляции. Для обеспечения надежной работы батарейного модуля и его защиты от перегрева такие щели и отверстия запрещается закрывать или накрывать. Запрещается вставлять в щели и отверстия какие-либо предметы, которые могут препятствовать вентиляции.
- Не допускайте попадания в батарейный модуль любых жидкостей или посторонних предметов.
- Не ставьте напитки или другие емкости, содержащие жидкости, на батарейный модуль или рядом с ним.
- Запрещается утилизировать батарею или батареи путем сжигания. Батареи могут взорваться.
- Запрещается вскрывать или повреждать батареи. Вытекший электролит является вредным для кожи и глаз и может быть токсичным.
- Перед началом замены батарей необходимо выполнить следующие рекомендации:
 1. Снимите с рук часы, кольца или другие металлические предметы.
 2. Используйте инструменты с изолированными ручками.
 3. Работайте в резиновых перчатках и обуви.
 4. Не кладите инструменты или металлические детали поверх батарей.
 5. Следует отключить источник зарядки перед подключением или отключением клемм батарей.

3 Упаковочный лист

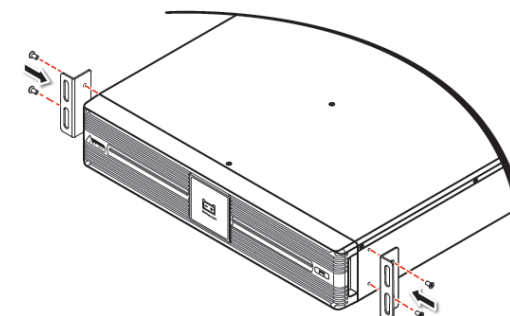


№	Элемент	Кол-во
1	Внешний батарейный модуль Delta	1 шт.
2	Краткое руководство по установке и эксплуатации	1 шт.
3	Крепежный кронштейн	1 комплект
4	Батарейный и заземляющий кабели	1 комплект

4 Порядок действий при установке

- Установка в стойку:

- 1 Прикрепите входящие в комплект кронштейны с проушинами к боковым монтажным отверстиям внешнего батарейного модуля Delta. См. Рисунок 2.



(Рисунок 2: Крепление кронштейнов с проушинами)

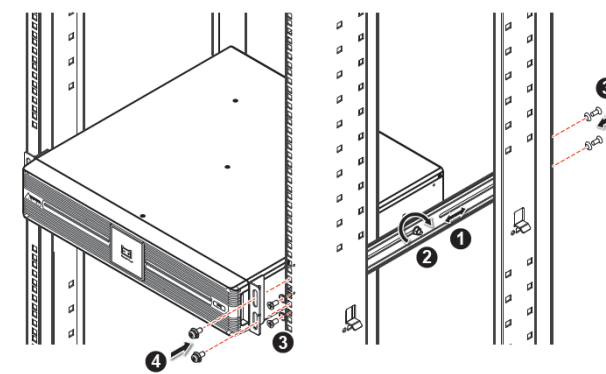
- 2 Для установки внешнего батарейного модуля Delta на комплект направляющих от Delta (поставляется по доп. заказу) следует выполнить шаги с 1 по 3. См. Рисунок 3.

Шаг 1: Отрегулируйте длину направляющих в соответствии с размерами стойки.

Шаг 2: Затяните гайки направляющих.

Шаг 3: Прикрепите направляющие к стойке.

Шаг 4: Вставьте внешний батарейный модуль Delta в стойку и затяните прилагаемые винты.



(Рисунок 3: Вставьте внешний батарейный модуль Delta в стойку)

ПРИМЕЧАНИЕ: Если вы собираетесь использовать другой комплект направляющих, выполните только шаг 4.



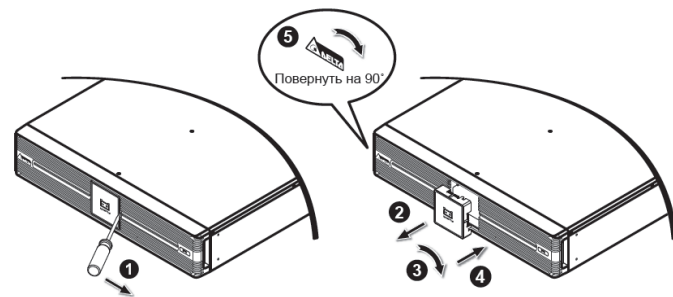
• **Вертикальная установка:**

- 1 Соберите подставки для вертикальной установки (поставляются по доп. заказу), вставив шипы в пазы. См. **Рисунок 4**.



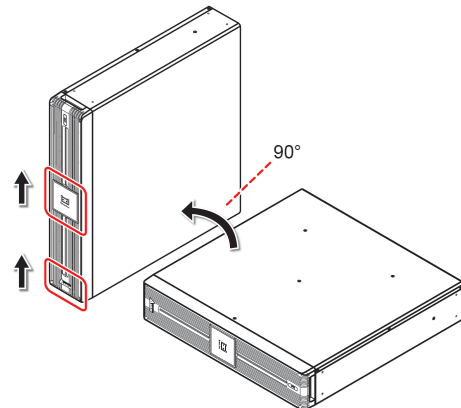
(Рисунок 4: Сборка подставок для вертикальной установки)

- 2 Извлеките панель управления внешнего батарейного модуля Delta (1 и 2), поверните ее на 90° по часовой стрелке (3) и установите на место (4). После этого поверните табличку с логотипом Delta на 90° по часовой стрелке (5). См. **Рисунок 5**.



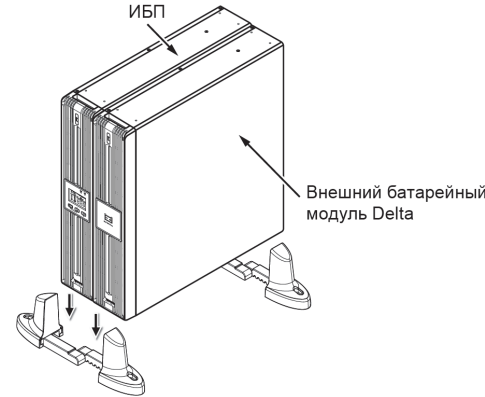
(Рисунок 5: Поверните панель управления внешнего батарейного модуля Delta и табличку с логотипом Delta)

- 3 Осторожно поднимите внешний батарейный модуль Delta в вертикальное положение, чтобы логотип Delta и значок батареи смотрели вверх. Требуется минимум два человека. См. **Рисунок 6**.



(Рисунок 6: Установите внешний батарейный модуль Delta в вертикальное положение)

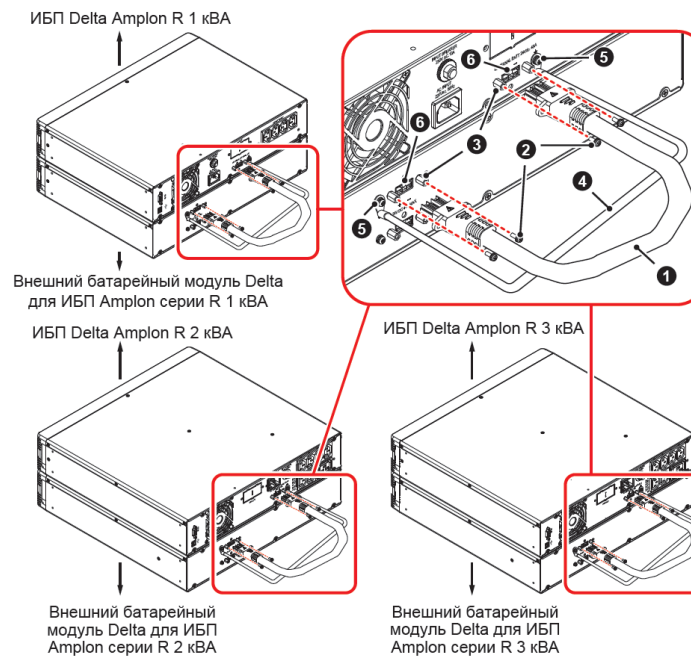
- 4 Поместите внешний батарейный модуль Delta и ИБП на подставки для вертикальной установки. См. **Рисунок 7**.



(Рисунок 7: Поместите внешний батарейный модуль Delta и ИБП на подставки для вертикальной установки)

• **Подключение внешнего батарейного модуля Delta к ИБП**

- 1 Подключите один конец прилагаемого батарейного кабеля (1) к разъему для внешних батарей (6) на ИБП, а другой конец к разъему (6) на внешнем батарейном модуле Delta. Убедитесь, что положительный кабель (+) подключен к положительному полюсу (+), а отрицательный кабель (-) - к отрицательному полюсу (-). См. **Рисунок 8**.
- 2 Прикрепите два конца прилагаемого заземляющего кабеля (4) на два заземляющих винта (5), расположенных рядом с разъемами ИБП и внешнего батарейного модуля Delta (6). См. **Рисунок 8**.

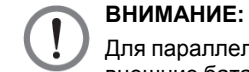


(Рисунок 8: Подключение ИБП и внешнего батарейного модуля Delta)

ПРИМЕЧАНИЕ: На внешнем батарейном модуле Delta имеются два идентичных разъема (6), для подключения к ИБП можно использовать любой из них (6).

• **Параллельное подключение внешних батарейных модулей**

С целью увеличения времени работы от батарей, можно соединить внешние батарейные модули параллельно между собой прежде, чем подключать их к ИБП.



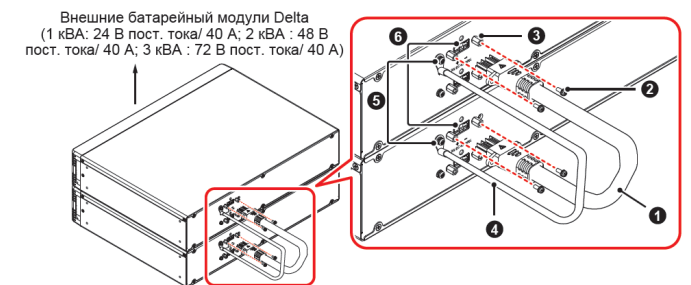
ВНИМАНИЕ:

Для параллельного соединения допустимо использовать только внешние батарейные модули Delta одинакового типа (того же № по каталогу).

- 1 Подключите прилагаемый батарейный кабель (1) к одному из батарейных разъемов (6) каждого внешнего батарейного модуля Delta. Убедитесь, что положительный кабель (+) подключен к положительному полюсу (+), а отрицательный кабель (-) - к отрицательному полюсу (-). См. **Рисунок 9**.
- 2 Прикрепите два конца прилагаемого заземляющего кабеля (4) на два заземляющих винта (5), расположенных рядом с разъемом внешнего батарейного модуля Delta (6). См. **Рисунок 9**.



ПРИМЕЧАНИЕ: Если требуется подключить более двух внешних батарейных модулей Delta, выполните описанные выше действия.



(Рисунок 9: Параллельное подключение внешних батарейных модулей)



ПРИМЕЧАНИЕ: После того как параллельное подключение будет завершено, выполните шаги, описанные в разделе «Подключение внешнего батарейного модуля Delta к ИБП», для подключения любого из параллельно соединенных модулей к ИБП.

5 Порядок действий при эксплуатации

- 1 Для выполнения входных/выходных подключений следуйте **Краткому руководству по установке и эксплуатации ИБП Delta Ampron серии R на 1/ 2/ 3 кВА**.
- 2 Для подключения ИБП к внешнему батарейному модулю Delta следуйте указаниям из раздела **4 Порядок действий при установке**.
- 3 Для включения ИБП следуйте **Краткому руководству по установке и эксплуатации ИБП Delta Ampron серии R на 1/ 2/ 3 кВА**.

6 Дополнительные аксессуары

№	Элемент	Назначение
1	Комплект направляющих	Служит для крепления ИБП и внешнего батарейного модуля к стойке и обеспечивает их простое извлечение и обслуживание.
2	Подставка под вертикальный блок	Позволяет устанавливать ИБП или внешний батарейный модуль в вертикальном положении.



ПРИМЕЧАНИЕ: Если требуется заказать комплект направляющих или подставки для вертикальной установки, свяжитесь с местным дилером или службой поддержки клиентов.

7 Технические характеристики

Внешний батарейный модуль Delta		R-1KB	R-2KB	R-3KB
Применимо к ИБП Ampron серии R		1 кВА	2 кВА	3 кВА
Батарея	Тип	VRLA		
	Кол-во	2 x 2 x 12 В/ 9 А-ч	2 x 4 x 12 В/ 9 А-ч	2 x 6 x 12 В/ 9 А-ч
Размеры (Ш x Г x В)		440 x 335 x 88 мм	440 x 430 x 88 мм	440 x 565 x 88 мм
Масса		15,2 кг	27,4 кг	39 кг
Условия окружающей среды	Высота над уровнем моря	1000 м (без снижения номинальных характеристик)		
	Рабочая температура	0–40°C		
	Относительная влажность	5 ~ 95% (без конденсации)		



ПРИМЕЧАНИЕ:

1. Категорию безопасности см. на табличке с техническими данными.
2. Все технические характеристики могут быть изменены без предварительного уведомления.

Авторские права © 2018 компании Delta Electronics Inc. Все права защищены. Информация, содержащаяся в настоящем кратком руководстве, может периодически изменяться без какого-либо предварительного уведомления.

№ 501325470101

Версия: V 1.1

Дата выпуска: 24.04.2018