

**Руководство по эксплуатации
источника бесперебойного питания
СИПБ6КД.9-11/БПС и
СИПБ10КД.9-11/БПС
с отдельным вводом байпас**

Введение

Благодарим Вас за приобретение данного ИБП.

Настоящее изделие представляется собой программируемый высокочастотный источник бесперебойного питания (ИБП) архитектуры онлайн с двойным преобразованием напряжения, с однофазным входом и однофазным выходом (предусмотрена модификация с трехфазным входом). ИБП разработан нашей научно-исследовательской группой, имеющей большой опыт работы с ИБП. Данный ИБП отвечает высоким требованиям современных потребителей благодаря превосходным электротехническим характеристикам, оптимальному интеллектуальному контролю, сетевым функциям, современному дизайну и соответствию требованиям стандартов по электромагнитной совместимости и безопасности.

Перед установкой изделия следует внимательно ознакомиться с настоящей инструкцией. В ней представлена вся информация, необходимая для эксплуатации настоящего изделия.

Все права защищены.

Примечание: ввиду постоянного совершенствования конструкции и технологии изготовления нашей продукции, возможны улучшения характеристик без предварительного уведомления, не влияющие на надежность и безопасность эксплуатации. За подробной информацией по продукции и гарантийному обслуживанию Вы можете обращаться по контактными данным приведенным ниже:

ООО «Парус электро»
115404, Россия, г. Москва, ул. 6-я Радиальная, д.9
тел. 8(800)301-05-38, +7(495)518-92-92
www.parus-electro.ru
info@parus-electro.ru

Сервисная служба:
тел. +7(495)518-92-82
support@parus-electro.ru



Сделано в России.

Содержание

1.	БЕЗОПАСНОСТЬ	2
1.1.	УКАЗАНИЯ ПО ТЕХНИКЕ БЕЗОПАСНОСТИ	2
1.2.	ОБОЗНАЧЕНИЯ, ИСПОЛЬЗУЕМЫЕ В НАСТОЯЩЕЙ ИНСТРУКЦИИ	3
2.	ОСНОВНЫЕ ХАРАКТЕРИСТИКИ	3
2.1.	ОБЩИЕ СВЕДЕНИЯ	3
2.2.	ТЕХНИЧЕСКИЕ ХАРАКТЕРИСТИКИ	3
3.	УСТАНОВКА	4
3.1.	ПРОВЕРКА ПРИ РАСПАКОВКЕ	4
3.2.	ВНЕШНИЙ ВИД ИБП	4
3.3.	ПАНЕЛЬ УПРАВЛЕНИЯ ЖК-ДИСПЛЕЕМ	5
3.4.	УКАЗАНИЯ ПО УСТАНОВКЕ	5
3.5.	ВНЕШНИЕ УСТРОЙСТВА ЗАЩИТЫ	6
3.6.	СИЛОВЫЕ КАБЕЛИ	6
3.7.	ПОДКЛЮЧЕНИЕ СИЛОВОГО КАБЕЛЯ	7
3.8.	ПОДКЛЮЧЕНИЕ АККУМУЛЯТОРНЫХ БАТАРЕЙ	8
3.9.	МНОГОМОДУЛЬНОЕ СОЕДИНЕНИЕ ИБП	9
3.9.1.	<i>Установка силового блока ИБП</i>	9
3.9.2.	<i>Подключение кабеля параллельной работы</i>	10
3.9.3.	<i>Требования к выполнению параллельного соединения</i>	11
4.	ЭКСПЛУАТАЦИЯ	11
4.1.	РЕЖИМЫ РАБОТЫ ИБП	11
4.2.	ВКЛЮЧЕНИЕ/ВЫКЛЮЧЕНИЕ ИБП	12
4.2.1.	<i>Поддача электропитания</i>	12
4.2.2.	<i>Порядок «холодного» пуска</i>	12
4.2.3.	<i>Выключение инвертора</i>	13
4.2.4.	<i>Отключение электропитания</i>	13
4.3.	УКАЗАНИЯ ПО РАБОТЕ С ЖК-ДИСПЛЕЕМ	13
4.4.	РАБОЧИЙ РЕЖИМ И СМЕНА РАБОЧЕГО РЕЖИМА	15
4.4.1.	<i>Переход в обходной (байпас) режим при перегрузке</i>	15
4.4.2.	<i>Переход из режима работы от электросети в режим работы от батарей</i>	15
4.4.3.	<i>Переход в обходной режим вследствие перегрева</i>	16
4.4.4.	<i>Короткое замыкание на выходе ИБП</i>	16
4.5.	КОНТРОЛЬ РАБОТЫ ИБП	16
4.6.	<i>Работа с меню ЖК-дисплея</i>	16
4.6.	ДОПОЛНИТЕЛЬНЫЕ ФУНКЦИИ	17
	ПРИЛОЖЕНИЕ № 1 ТЕХНИЧЕСКИЕ ХАРАКТЕРИСТИКИ	19
	ПРИЛОЖЕНИЕ № 2 УСТРАНЕНИЕ НЕИСПРАВНОСТЕЙ	21
	ПРИЛОЖЕНИЕ № 3 ОПИСАНИЕ СООБЩЕНИЙ ИБП	23
	ПРИЛОЖЕНИЕ № 4 ОПИСАНИЕ КОММУНИКАЦИОННЫХ ПОРТОВ	25

1. Безопасность

Указания по технике безопасности — сохраните инструкцию.

Внутренние детали и узлы ИБП находятся под напряжением и могут иметь горячую поверхность. При установке, эксплуатации и обслуживании изделия необходимо соблюдать правила техники безопасности и применимые нормы и правила. Пренебрежение такими правилами может привести к получению персоналом травм или повреждению оборудования. Указания по технике безопасности, приводимые в настоящей инструкции, дополняют общие требования и правила по безопасности. Наша компания не несет ответственность за последствия, вызванные несоблюдением инструкций по технике безопасности.

1.1. Указания по технике безопасности

1. Перед началом работы с ИБП выполните заземление.
2. ИБП не подлежит ремонту пользователем. Не вскрывайте корпус ИБП – благодаря наличию внутренних аккумуляторных батарей на выходе может присутствовать опасное напряжение, даже если устройство не подключено к электросети.
3. Обслуживание аккумуляторных батарей должно производиться персоналом, осведомленным о работе с батареями и необходимых мерах предосторожности, или под наблюдением такого персонала.
4. Регулярно подзаряжайте аккумуляторные батареи не реже чем раз в 3 месяца. Не допускается хранить ИБП и батарейные блоки с разряженными аккумуляторами.
5. При замене аккумуляторных батарей необходимо устанавливать батареи или батарейные блоки того же типа и в том же количестве.
6. **ОСТОРОЖНО:** Не помещайте аккумуляторные батареи в огонь, это может привести к их взрыву. Утилизируйте неисправные аккумуляторы на предприятиях по переработке вторичного сырья.
7. **ОСТОРОЖНО:** Не вскрывайте батареи и не нарушайте их целостности, вытекший электролит может быть токсичным и представлять опасность для глаз и кожи. При попадании его на кожу или в глаза необходимо немедленно смыть водой и обратиться к врачу.
8. Настоящее изделие относится к СПБ категории С2 по ГОСТ 32133.2-2013. При использовании в бытовой обстановке это изделие может нарушить функционирование других технических средств в результате создаваемых промышленных радиопомех. В этом случае от пользователя может потребоваться принять адекватные меры.
9. Устройство предназначено для эксплуатации в условиях контролируемой окружающей среды. На срок службы и надежность работы ИБП влияют условия эксплуатации и хранения. Необходимо избегать длительной работы ИБП в следующих условиях:
 - в помещениях с повышенной или пониженной влажностью и температурой. Рекомендуемая температура 0–40 °С, относительная влажность воздуха 5–95%;
 - в местах прямого попадания солнечных лучей или расположения вблизи источников тепла;
 - в местах с повышенной вибронатурой, которая может деформировать ИБП;
 - в местах с повышенным содержанием агрессивных газов, горючих газов, пыли и пр.
10. Во избежание перегрева внутренних деталей и узлов ИБП и, соответственно, снижения срока службы изделия необходимо обеспечить в месте установки ИБП свободный доступ воздуха.

1.2. Обозначения, используемые в настоящей инструкции

ПРЕДОСТЕРЕЖЕНИЕ!



Опасность поражения электрическим током!

ПРЕДУПРЕЖДЕНИЕ!



Указания на процедуры или условия, несоблюдение которых представляет опасность повреждения оборудования.

2. Основные характеристики

2.1. Общие сведения

Данный высокочастотный онлайн ИБП с однофазным входом и однофазным выходом, представлен в двух вариантах исполнения - мощностью 6 и 10 кВА. Каждый ИБП выполнен в виде отдельного модуля, способного работать в системах с параллельным резервированием (N+x). Такое модульное исполнение позволяет увеличивать количество подключаемых ИБП соразмерно номинальной мощности нагрузки, что оптимизирует распределение ресурсов и упорядочивает капитальные затраты.

ИБП предназначен для защиты электрооборудования от длительных перерывов в энергоснабжении, повышенного и пониженного напряжения, резкого падения напряжения, затухающего колебательного напряжения, высоковольтных импульсов, колебаний напряжения, бросков тока и напряжения, гармоник, помех, колебаний частоты и т. д.

Область применения ИБП распространяется на защиту компьютерных систем, автоматизированного оборудования, систем связи и промышленного оборудования.

2.2. Технические характеристики

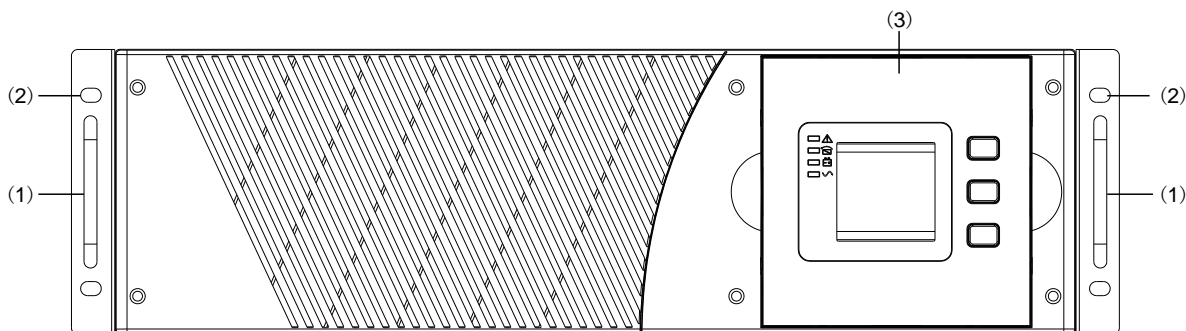
- Высокая плотность мощности.
Благодаря выходному коэффициенту мощности 0,9 обеспечивается высокая активная мощность, что позволяет подключать к ИБП большее количество оборудования.
- Наличие процессора цифровой обработки сигналов.
ИБП управляется процессором цифровой обработки сигналов, повышающим надежность, рабочие характеристики, улучшающим защиту, самодиагностику и т. д.
- Возможность установки от 16 до 20 аккумуляторных батарей.
Для данного ИБП возможна конфигурация общего напряжения батарей для установки 16, 18 или 20 штук аккумуляторов.
- Интеллектуальный метод заряда аккумуляторных батарей.
В настоящем ИБП предусмотрен трехэтапный метод заряда:
 - на первом этапе происходит заряд ограниченным постоянным током для гарантированного заряда 90 % от емкости аккумуляторов;
 - на втором этапе аккумуляторы заряжаются повышенным напряжением ограниченное время для обеспечения полного заряда;
 - третий этап - плавающий заряд.Такой трехэтапный метод обеспечивает быстрый заряд и продлевает срок службы аккумуляторных батарей.
- Цветной ЖК-дисплей.
На цветном текстовом ЖК-дисплее отображается состояние ИБП и эксплуатационные параметры, такие как входное/выходное напряжение, частота тока, нагрузка (%), заряд аккумуляторных батарей (%) и температура и т.д.
- Интеллектуальная система контроля.
Пользователь имеет возможность дистанционного управления и контроля работы ИБП с помощью платы SNMP, которая не входит в комплект поставки.

3. Установка

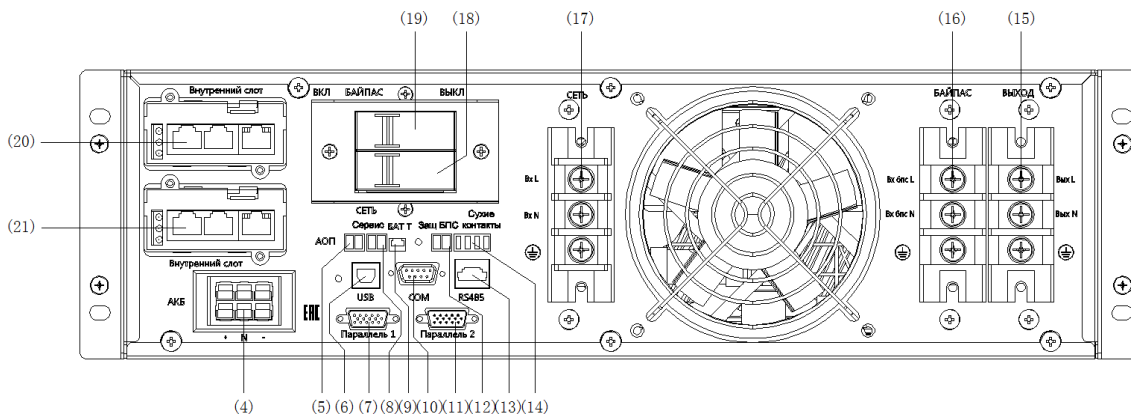
3.1. Проверка при распаковке

1. При распаковывании не допускается ронять и ударять ИБП.
2. Следует проверить ИБП на наличие повреждений, которые могли быть получены при транспортировке. В случае обнаружения повреждения ИБП не включать. Просим Вас незамедлительно обратиться к поставщику.
3. Далее, необходимо проверить комплектность по упаковочному листу и при обнаружении отсутствия деталей обратиться к поставщику.

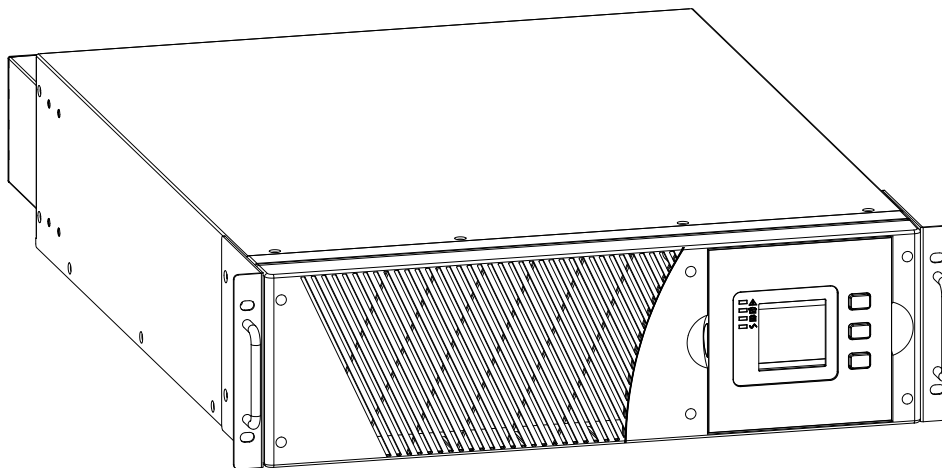
3.2. Внешний вид ИБП



Вид спереди



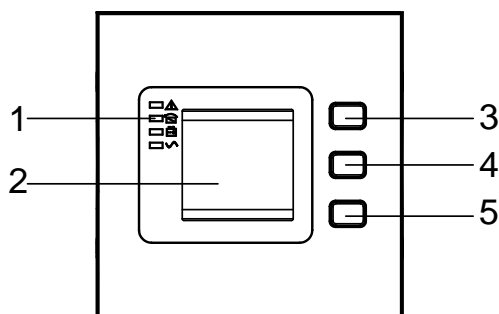
Вид сзади



Вид сбоку

(1) Ручки, (2) Отверстия для крепежных винтов, (3) ЖК-дисплей, (4) Разъем для подключения батарейного блока, (5) Порт аварийного отключения (ЕРО), (6) USB порт, (7) Порт параллельной работы 1, (8) Подключение блока розеток, (9) ВАТ-Т, (10) Порт СОМ (RS232), (11) Порт параллельной работы 2, (12) Защита байпас, (13) RS485, (14) «Сухие» контакты, (15) Выходные клеммы, (16) Клеммы байпас, (17) Входные клеммы, (18) Выключатель байпас, (19) Входной выключатель, (20) Внутренний слот расширения 1 (карта приобретается отдельно), (21) Внутренний слот расширения 2 (карта приобретается отдельно).

3.3. Панель управления ЖК-дисплеем



Элементы панели управления

(1) Светодиодные индикаторы: авария, байпас, батареи, инвертор (сверху вниз),
 (2) ЖК-дисплей, (3) Кнопка прокрутки: переход к следующему разделу, (4) Кнопка выключения, (5) Кнопка включения.

3.4. Указания по установке

- ИБП следует размещать в чистом месте с ровной поверхностью. Не допускается установка ИБП в местах с вибрацией, повышенным содержанием пыли, повышенной влажностью, высокой концентрацией горючих газов, жидкостей и агрессивных веществ. Во избежание перегрева электрооборудования в помещении должна быть предусмотрена вытяжная вентиляция. В случае работы ИБП в запыленных условиях рекомендуется установить фильтры для воздуха (не входят в комплект поставки).
- Диапазон температур внешней среды для ИБП должен составлять 0~40 °С. Если ИБП работает при температуре внешней среды свыше 40 °С, то номинальная нагрузка должна быть уменьшена на 12 % за каждые 5 °С. Предельная допустимая температура составляет 50 °С.
- Если разборку ИБП производили при низкой температуре, на поверхности и в корпусе может образоваться конденсат. Установку производить только после высыхания поверхности наружных и внутренних деталей и узлов ИБП. В противном случае возникает опасность поражения электрическим током.
- Аккумуляторные батареи следует эксплуатировать только в условиях допустимого диапазона температур. Температура внешней среды существенным образом влияет на срок службы и емкость батарей. В нормальных условиях эксплуатации температура батарей должна составлять от 15 до 25 °С. Не допускается установка аккумуляторных батарей вблизи источников тепла или главного вентиляционного канала.



ПРЕДОСТЕРЕЖЕНИЕ!

Оптимальная рабочая температура аккумуляторных батарей составляет 20~25 °С. Работа батарей при температуре, превышающей предельную, уменьшает её срок службы, а работа при температуре ниже допустимого значения уменьшает её емкость.

- Если пользователь не намерен использовать ИБП сразу после доставки, рекомендуется хранить ИБП в помещении с допустимой влажностью, без источников тепла.



ПРЕДУПРЕЖДЕНИЕ!

Неиспользуемые батареи следует заряжать каждые 6 месяцев. Для этого необходимо подключить ИБП к подходящему источнику питания переменного тока и оставить на время, требуемое для полного заряда батарей.

- Максимальная допустимая высота работы ИБП при полной нагрузке составляет 1 500 метров. В случае установки ИБП в местах, расположенных на высоте свыше 1 500 метров, нагрузку следует уменьшать следующим образом (см. таблицу): (Коэффициент нагрузки равен максимальной нагрузке в высотном месте эксплуатации ИБП, деленной на номинальную мощность ИБП)

Высота (м)	1 500	2 000	2 500	3 000	3 500	4 000	4 500	5 000
Коэффициент нагрузки	100 %	95 %	90 %	85 %	80 %	75 %	70 %	65 %

- Для запуска программы управления и контроля ИБП требуется подключить кабель RS232 в соответствующие разъемы на ИБП и компьютере.

3.5. Внешние устройства защиты

В целях безопасности на входы электропитания переменного тока и вход от аккумуляторных батарей необходимо установить внешние автоматические выключатели. В настоящем разделе представлены указания для квалифицированных специалистов, которые должны знать требования стандартов по электромонтажным работам в отношении настоящего электрооборудования.

- **Внешние аккумуляторные батареи**
Защиту ИБП и его аккумуляторных батарей от перегрузки по току обеспечивает терромагнитный выключатель постоянного тока (комплект плавких предохранителей), устанавливаемый вблизи батарей.
- **Выходное напряжение ИБП**
В распределительных щитах, требуемых для распределения нагрузки, установить устройства защиты ИБП от перегрузки по току.
- **Перегрузка по току**
Устройства защиты от перегрузки по току устанавливать в распределительном щите, запитанном от электросети. Они определяют допустимые токовые нагрузки кабелей и системы в целом.



ПРЕДУПРЕЖДЕНИЕ!

Рекомендуемый терромагнитный выключатель с кривой срабатывания электромагнитной защиты категории С по стандарту МЭК 60947-2 при токах нагрузки, равных 125 % значения уставки.

3.6. Силовые кабели

- Сечение кабеля следует рассчитывать из допустимых напряжений и токовой нагрузки, указываемых в настоящем разделе. При использовании кабелей следовать требованиям местных электромонтажных стандартов и учитывать параметры окружающей среды (температура, способ прокладки, длина и т.д.). Если Вы не используете отдельный ввод байпас соедините его с основным входом.



ПРЕДОСТЕРЕЖЕНИЕ!

ПЕРЕД НАЧАЛОМ РАБОТЫ СЛЕДУЕТ УБЕДИТЬСЯ В ПРАВИЛЬНОМ ПОДКЛЮЧЕНИИ КАБЕЛЕЙ ПОДКЛЮЧЕННЫХ К СЕТЕВОМУ/ОБХОДНОМУ ВХОДУ ИБП ГЛАВНОГО РАСПРЕДЕЛИТЕЛЬНОГО ЩИТА. ТАКЖЕ СЛЕДУЕТ УБЕДИТЬСЯ В НАЛИЧИИ НА ВХОДАХ ИЗОЛЯЦИИ И УСТАНОВИТЬ ПРЕДУПРЕДИТЕЛЬНЫЕ ЗНАКИ ВО ИЗБЕЖАНИЕ СЛУЧАЙНОГО КОНТАКТА.

Сечение кабелей

Модуль ИБП	Сечение кабелей				Защитные автоматы		
	Входы перем. тока (мм ²)	Выход перем. тока (мм ²)	Вход пост. тока (мм ²)	Заземление (мм ²)	Входной	Выходной	Батарейный
6 кВА	6	6	6	6	40 А	40 А	63 А
10 кВА	10	10	10	10	63 А	63 А	63 А



ПРЕДУПРЕЖДЕНИЕ!

ИБП подключать к главной системе заземления кабелем защитного заземления. Заземлять по возможности по кратчайшей схеме.



ПРЕДОСТЕРЕЖЕНИЕ!

НЕСОБЛЮЖДЕНИЕ УКАЗАНИЙ ПО ЗАЩИТНОМУ ЗАЗЕМЛЕНИЮ МОЖЕТ ПРИВЕСТИ К ЭЛЕКТРОМАГНИТНЫМ ПОМЕХАМ ИЛИ ОПАСНОСТИ, ВКЛЮЧАЯ ПОРАЖЕНИЕ ЭЛЕКТРИЧЕСКИМ ТОКОМ И ПОЖАР

3.7. Подключение силового кабеля

При размещении электрооборудования и установки защитных устройств подключить кабели питания следующим образом.

Перед началом работ необходимо проверить, полностью ли ИБП изолирован от внешнего источника питания, а также убедиться в том, что все сетевые автоматические выключатели ИБП разомкнуты. Проверить наличие изоляции и выполнить предупредительную маркировку во избежание случайного включения.

Необходимо подобрать соответствующий кабель питания, диаметр вывода которого должен быть больше или равным диаметру соединительных контактов.

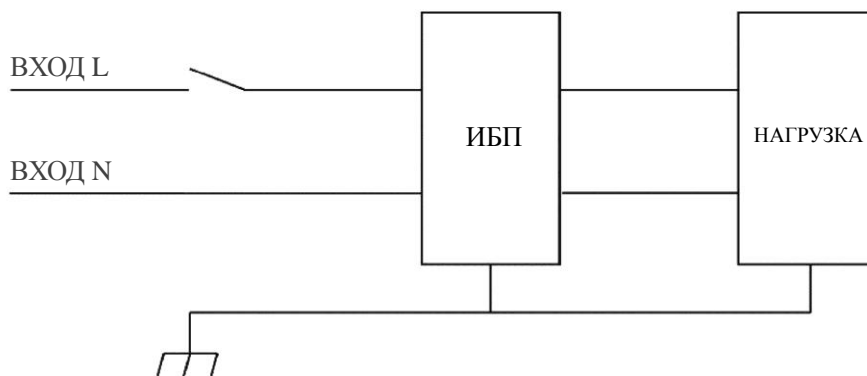


Схема соединения — «однофазная с заземлением»



ПРЕДОСТЕРЕЖЕНИЕ!

Если по прибытии инженера пусконаладочных работ подключаемое оборудование не готово к поступлению электропитания, пожалуйста, убедитесь, что выходные кабели ИБП надежно изолированы со стороны нагрузки.



ПРЕДУПРЕЖДЕНИЕ!

Заземление и зануление выполнять в соответствии с требованиями требований и правил электробезопасности.



ПРЕДУПРЕЖДЕНИЕ!

Если Вы не планируете использовать отдельный ввод байпас установите переключки, соединяющие его с основным входом. Соблюдайте правильность подключения: фаза к фазе, нейтраль к нейтрали.

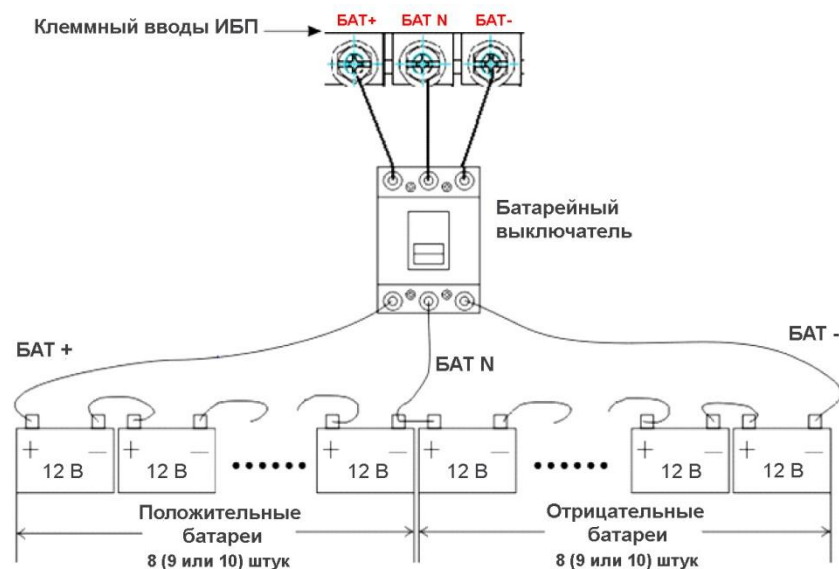


ПРЕДОСТЕРЕЖЕНИЕ!

Во избежание повреждения оборудования и аварий в электросети пуско-наладочные работы должны производиться техническими специалистами, авторизованными производителем.

3.8. Подключение аккумуляторных батарей

Настоящий ИБП использует поблочную схему последовательного полюсного подключения аккумуляторных батарей числом до 20 штук (опционально 16 или 18 штук). Отрицательный полюс 8-й (9-й/10-й) батареи соединяют нейтральным проводом с положительным полюсом 9-й (10-й/11-й) батареи. Затем все последовательно соединенные батареи подключают нейтральным проводом, проводом от положительного полюса и проводом от отрицательного полюса к соответствующим клеммам на ИБП. Блоки батарей между положительным полюсом и нейтралью называют плюсовыми батареями, а блоки между нейтралью и отрицательным полюсом - минусовыми батареями. Пользователи могут задавать емкость и устанавливать количество батарей соразмерно текущим потребностям. Схема подключения показана ниже:



Примечание:

Положительный полюс плюсовой батареи соединяют с клеммой БАТ+ на клеммной колодке ИБП, отрицательный полюс плюсовой батареи и положительный полюс минусовой батареи соединяют с клеммой БАТ N, а к клемме БАТ- подсоединяют отрицательный полюс минусовой батареи.

ИБП имеет заводскую стандартную настройку на подключение 20 аккумуляторных батарей емкостью 9 Ач (при силе зарядного тока 1 А). При подключении 16 или 18

батареи необходимо задать новое требуемое количество и емкость батарей после запуска ИБП от электросети переменного тока. Сила зарядного тока определяется автоматически по заданной емкости батарей (силу зарядного тока также можно задавать самостоятельно). Все настройки выполняются с помощью установочной утилиты. Соответствующие настройки могут быть выполнены посредством ЖК-дисплея.



ПРЕДУПРЕЖДЕНИЕ!

При последовательном соединении соблюдайте полярность, т. е. располагайте межэлементные и межблочные соединения полюсом (+) к полюсу (-).

Запрещается использовать аккумуляторные батареи разной емкости и разных изготовителей. Также не используйте новые батареи со старыми.



ПРЕДОСТЕРЕЖЕНИЕ!

При соединении аккумуляторных проводов с клеммами автоматического выключателя аккумуляторов и при соединении проводов от клемм автоматического выключателя аккумуляторов к клеммам на колодке ИБП соблюдайте полярность, т. е. (+) к (+) / (-) к (-). В целях безопасности отсоедините одну или более одной межэлементных соединительных перемычек. Подключать перемычки и замыкать выключатель допускается только с разрешения руководителя пусконаладочных работ.



ВНИМАНИЕ!

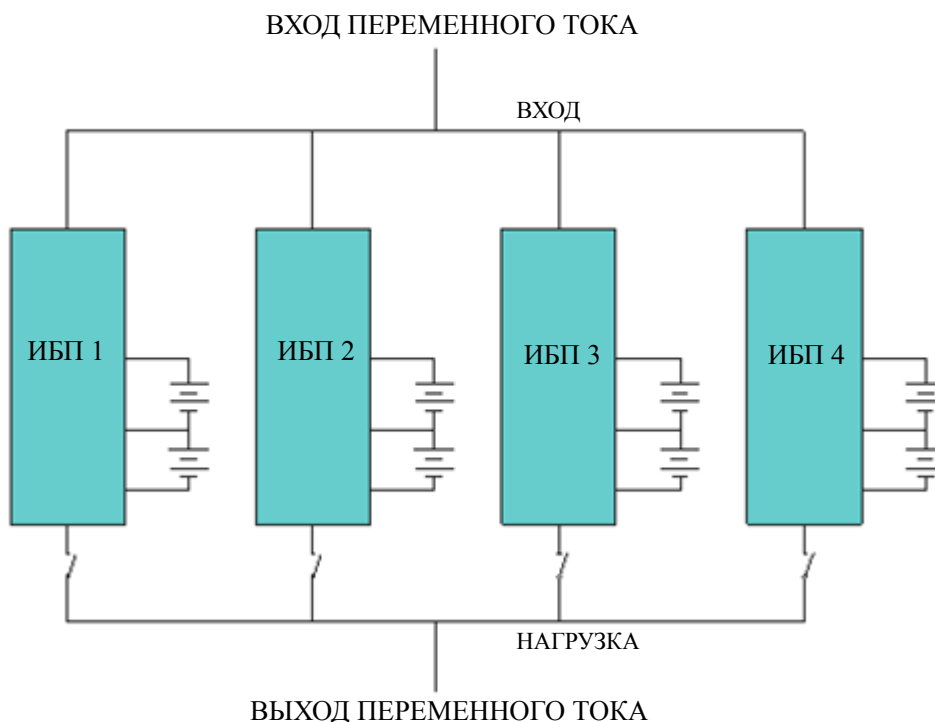
Не допускается эксплуатация ИБП без аккумуляторных батарей.

3.9. Многомодульное соединение ИБП

Базовые процедуры установки системы из параллельно подключенных ИБП в составе двух и более модулей ИБП практически ничем не отличается от установки одиночного блока ИБП. Ниже представлены указания по параллельному соединению.

3.9.1. Установка силового блока ИБП

Выполнить параллельное соединение всех ИБП, как показано на рисунке ниже.



Убедиться в том, что выключатели ИБП разомкнуты, а на выходе соединенных ИБП нет выходного напряжения. Допускается отдельное и параллельное соединение аккумуляторных групп, то есть в качестве отдельного и общего аккумуляторного блока.

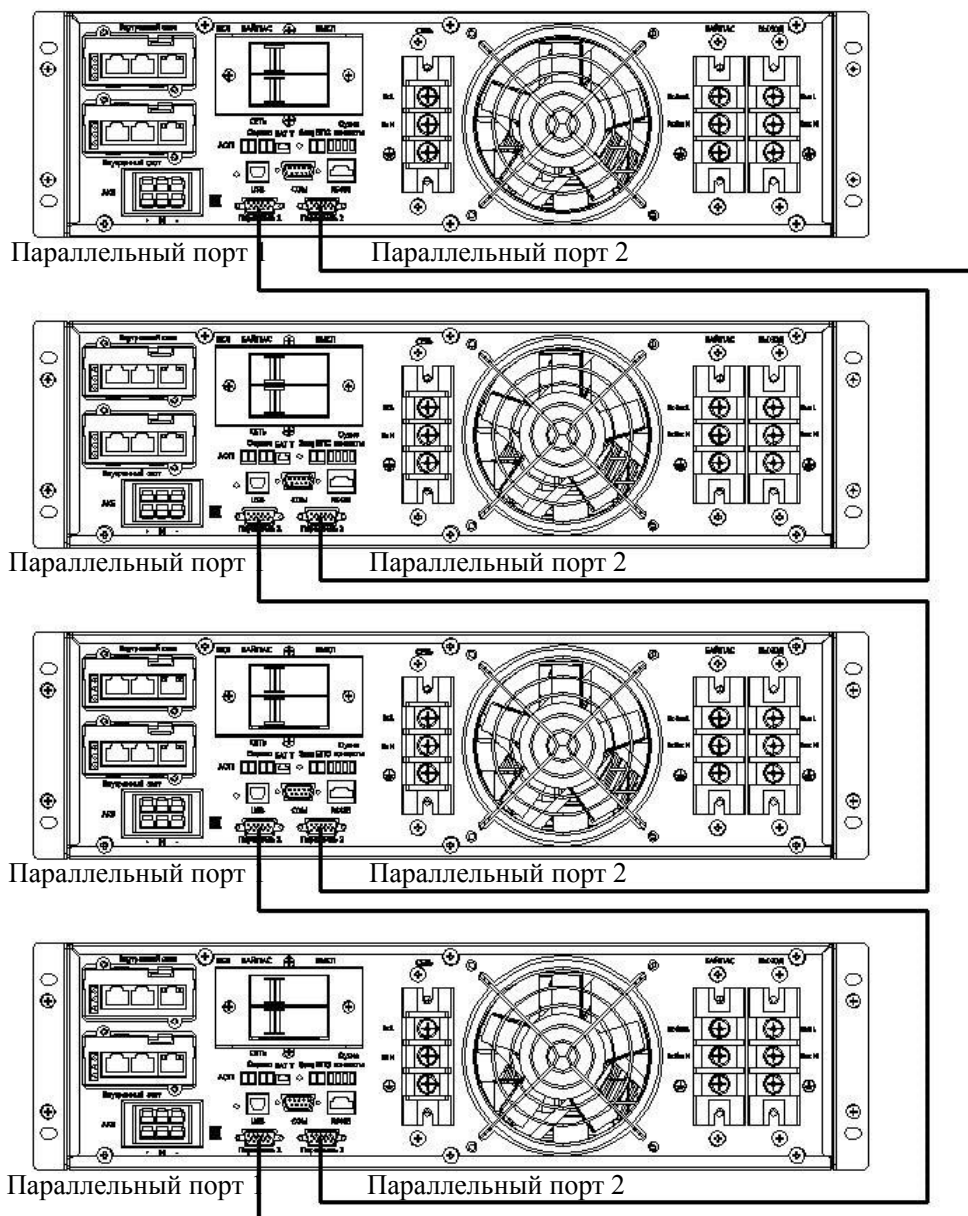


ПРЕДОСТЕРЕЖЕНИЕ!

Следует проверить правильность подключения нейтрали (N), а также фазы (L) и наличие заземления.

3.9.2. Подключение кабеля параллельной работы

Соединять ИБП необходимо, как показано на рисунке ниже: выполнить кольцевое соединение экранированных кабелей управления и кабелей управления с двойной изоляцией. В каждом модуле ИБП должна быть установлена плата управления, соединяемая параллельно с другими платами управления. Кольцевое соединение обеспечивает высокую степень надежности управления системой.



ВНИМАНИЕ!

Входы электросети и байпас в параллельной системе должны подключаться к одному источнику электропитания и выходы необходимо соединить на одну распределительную панель.

3.9.3. Требования к выполнению параллельного соединения

Группа параллельно соединенных модулей ИБП работает как одна система ИБП. Преимущество такой работы состоит в обеспечении более высокой степени надежности. Для равномерного распределения нагрузки и соответствия электромонтажным нормам и правилам, необходимо соблюдать следующие указания:

1. Все модули ИБП должны быть одноранговыми по мощности и подключены к одному байпасному источнику.
2. Байпасный и основной источники питания должны относиться к одной нейтрали.
3. Все выходы модулей ИБП должны быть соединены с общей выходной шиной.
4. Используемые кабели питания, в том числе кабели байпасного источника питания и силовые выходные кабели ИБП, должны иметь одинаковую длину и другие характеристики. Это оптимизирует равномерное распределение нагрузки в обходном режиме работы.

4. Эксплуатация

4.1. Режимы работы ИБП

Данный ИБП класса онлайн с двойным преобразованием напряжения работает в следующих режимах:

- **Режим работы от электросети**

Источник переменного тока подает электропитание на выпрямитель/зарядное устройство, который выдает постоянный ток на инвертор, в это же время осуществляется заряд аккумуляторных батарей плавающим и ускоренным зарядным током. Затем инвертор преобразует постоянный ток в переменный с высокой точностью и подает на подключенную нагрузку.

- **Батарейный режим (работа с использованием запасенной энергии)**

При сбоях в подаче электропитания переменного тока инвертор, получающий питание от аккумуляторных батарей, начинает питать ответственную нагрузку переменным током. Данный режим обеспечивает бесперебойное питание ответственной нагрузки. Возврат в режим работы от электросети осуществляется автоматически после восстановления входного электропитания.

- **Обходной режим**

В случае выхода инвертора из строя или перегрузке срабатывает бесконтактный статический переключатель, перенаправляющий нагрузку с инвертора на байпас, обеспечивая при этом непрерывность в питании ответственной нагрузки. Если выходное напряжение инвертора не синхронизировано с входным переменным напряжением на байпасе, статический переключатель прерывает подачу питания на нагрузку и перенаправляет питание от инвертора на байпас. Обходной режим устраняет запараллеленную работу несинхронизированных источников питания переменного тока. Продолжительность перерыва в питании можно задавать самостоятельно, однако по умолчанию она уставлена на менее 15 мс (50 Гц) или 13,33 мс (60 Гц), что меньше продолжительности одного периода колебания напряжения электросети.

- **Энергосберегающий режим**

Если ИБП работает от электросети переменного тока, а нагрузка не является ответственной или критичной, ИБП можно переключить в энергосберегающий режим. В данном режиме ИБП работает по линейно-интерактивной схеме и подает питание через линию байпас. Если напряжение переменного тока выходит из заданного диапазона, ИБП переходит из обходного режима в инверторный, осуществляя подачу питания от аккумуляторных батарей. Вся информация о режиме работы отображается на ЖК-дисплее.

- **Режим параллельного резервирования (наращивание)**

В целях увеличения выходной мощности и (или) повышения надежности системы имеется возможность запараллелить выходы до четырех модулей ИБП. Автоматическое распределение нагрузки при этом выполняет встроенный в ИБП контроллер.

4.2. Включение/выключение ИБП

4.2.1. Подача электропитания



ПРЕДУПРЕЖДЕНИЕ!
ПРОВЕРИТЬ ПРАВИЛЬНОСТЬ ЗАЗЕМЛЕНИЯ!

- Установите тумблер выключателя аккумуляторов в положение «ВКЛ» согласно инструкции.
- Включите ИБП нажатием кнопки «ВКЛ» на панели управления.



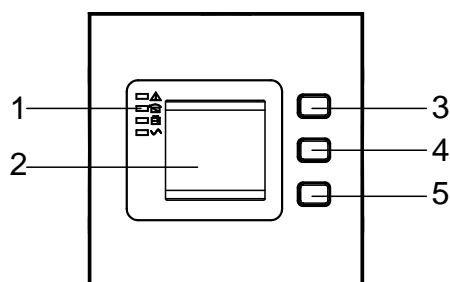
ПРЕДУПРЕЖДЕНИЕ!

Проверьте надежность соединения нагрузки с выходом ИБП перед включением. Если нагрузка не может принимать электропитание от ИБП, выполните безопасное отсоединение нагрузки от выходных клемм ИБП.

После включения начнет работу внутрикорпусной вентилятор ИБП. ИБП выполняет самодиагностику и выдает звуковой сигнал о том, что он готов к работе. Далее ИБП подает электропитание через байпас, при этом на панели загораются желтым цветом светодиодный индикатор байпаса. Включается инвертор и загорается его светодиодный индикатор зеленого цвета. Если состояние инвертора «нормальное», ИБП переходит в рабочий режим, питая нагрузку теперь уже через инвертор.

Текущее состояние ИБП отображается на ЖК-дисплее вне зависимости от его типа (нормальное или аварийное состояние). Рабочее состояние ИБП отображается в верхних строках дисплея, аварийные - в нижних строках.

4.2.2. Порядок «холодного» пуска



ПРЕДУПРЕЖДЕНИЕ!

Следуйте данным указаниям при отсутствии питания электросети и нормальном состоянии аккумуляторных батарей

- Установите тумблер выключателя аккумуляторов в положение «ВКЛ». Батареи запитают вспомогательную плату питания.
- Для «холодного» пуска нажмите кнопку включения (номер 5 на рисунке выше). Если батареи заряжены и исправны, включается выпрямитель, через 30 секунд запускается инвертор. При этом на панели загораются желтый индикатор работы от батарей.



ПРЕДУПРЕЖДЕНИЕ!

Подождите примерно 30 секунд перед нажатием кнопки «холодного» пуска.

4.2.3. Выключение инвертора

Если электропитание переменного тока в норме, необходимо нажать и держать кнопку «ВЫКЛ» нажатой не менее одной секунды до выдачи звукового сигнала. Подтвердите выключение ИБП, выбрав нужный пункт на дисплее ИБП при помощи кнопки со стрелкой и повторно нажав кнопку «ВЫКЛ». После чего погаснет индикатор инвертора и загорится индикатор байпаса, ИБП перейдет в обходной режим.

Если ИБП работает в батарейном режиме или отсутствует электропитание переменного тока, необходимо нажать и держать кнопку «ВЫКЛ» нажатой не менее одной секунды до выдачи звукового сигнала. Подтвердите выключение ИБП, выбрав нужный пункт на дисплее ИБП при помощи кнопки со стрелкой и повторно нажав кнопку «ВЫКЛ». После чего погаснет индикатор инвертора и останавливается вентилятор. Все индикаторы на ЖК-дисплее погаснут по истечении 60 секунд.

4.2.4. Отключение электропитания



ПРЕДУПРЕЖДЕНИЕ!

При необходимости отключения ИБП и НАГРУЗКИ необходимо следовать приведенным ниже указаниям. Подача напряжения прекращается после отключения всех силовых выключателей, изоляторов и размыкании автоматических выключателей.

- После выключения инвертора, отключите электропитание и установите выключатели аккумулятора в положение «ВЫКЛ», после чего в течение 60 секунд полностью погаснет ЖК-дисплей и вентилятор прекратит вращение. Если к ИБП подключен внешний аккумулятор (аккумуляторы), выключатель такого аккумулятора следует также установить в положение «ВЫКЛ».



ПРЕДОСТЕРЕЖЕНИЕ!

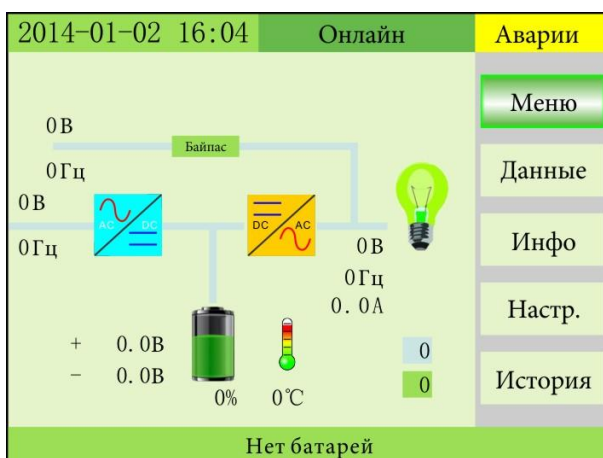
До полного разряда конденсаторов внутренней шины постоянного тока необходимо выждать около 5 минут.

4.3. Указания по работе с ЖК-дисплеем



ВНИМАНИЕ:

В ЖК-дисплее предусмотрено больше функций чем описано в данном разделе.



Основное меню



Отображаемые данные

2014-01-02 16:04	Онлайн	Аварии
Данные-Меню		
Напр.	219.5В	Вход
Ток	1.9А	Выход
Част.	50.1Гц	Батареи
Данные-Байпас		
Напр.	219.3В	Нагруз.
Част.	50.0Гц	Внутр.
Нет батарей		

Входные параметры

2014-01-02 16:04	Онлайн	Аварии
Данные-Выход		
Напр.	221.5В	Вход
Ток	0А	Выход
Част.	50.0Гц	Батареи
Нет батарей		

Выходные параметры

2014-01-02 16:04	Онлайн	Аварии
Данные-Батареи		
Напр.	+ 0 - 0В	Вход
Ток	0 0А	Выход
Время	0 Мин	Батареи
Емкость	0 %	Нагруз.
Нет батарей		

Параметры батарей

2014-01-02 16:04	Онлайн	Аварии
Данные-Нагруз.		
%	0 %	Вход
Акт мощн	0 кВт	Выход
Полн мощн	0 кВА	Батареи
Нет батарей		

Параметры нагрузки

2014-01-02 16:04	Онлайн	Аварии
Данные-Внутр.		
Напр шины	+ 369 - 371В	Вход
T1/T2	Выпр 26 Инв.25°C	Выход
Напр инв	219.7В	Батареи
Част инв	50.0Гц	Нагруз.
Нет батарей		

Внутренние параметры

2014-01-02 16:04	Онлайн	Аварии
Инфо		
Мощность	0.0кВА	Меню
Тип	*	Данные
ЖКИ вер	V002B006D000	Инфо
DSP вер	V001B007D000	Настр.
Нет батарей		

Информационное меню

2014-01-02 16:04		Онлайн	Аварии
Настр.-Польз.			
Язык	Русский		Меню
Дата	2014-01-02		Данные
Время	16:04		Инфо
Подсветка	60с		Настр.
Звук	Включено		История
Нет батарей			

Пользовательские настройки

2014-01-02 16:04		Онлайн	Аварии
История-Событие			
Время	14-01-02 16:04:05		Меню
Статус	Онлайн		Данные
История-Ошибки			
Время	00-00-00 00:00:00		Инфо
Аварии	Нет батарей		Настр.
История			
Нет батарей			

Журнал событий

2014-01-02 16:04		Онлайн	Аварии
История-Событие			
Индекс	285		Вверх
Время	14-01-02 16:04:05		Вниз
Статус	Онлайн		Удалить
Нет батарей			

Отображение записи события

2014-01-02 16:04		Онлайн	Аварии
История-Ошибки			
Индекс	307		Вверх
Время	14-01-02 16:04:05		Вниз
Статус	Нет батарей		Удалить
Нет батарей			

Отображение записи ошибки

4.4. Рабочий режим и смена рабочего режима

При сбоях в подаче электропитания ИБП автоматически переходит в режим работы от аккумуляторов, не прерывая при этом подачу электропитания на нагрузку. При перегрузке ИБП переходит в обходной режим, также не прерывая подачу электропитания на нагрузку. При неисправности инвертора или перегреве внутрикорпусных деталей ИБП переходит в обходной режим, если обходная линия байпас в норме.

4.4.1. Переход в обходной (байпас) режим при перегрузке.

Если токовая нагрузка ИБП превышает допустимое значение и длится в течение заданного промежутка времени, ИБП переходит в обходной режим и ежесекундно издает двойной звуковой сигнал. В этом случае нагрузка питается непосредственно от электросети переменного тока. Необходимо сразу же уменьшить нагрузку, после чего произойдет отключение аварийного сигнала. Через 5 минут ИБП включает инвертор. Для защиты ИБП и нагрузки требуется задать ограничение переходов в обходной режим при перегрузке продолжительностью один час. При превышении лимита, ИБП продолжает работу в обходном режиме.

4.4.2. Переход из режима работы от электросети в режим работы от батарей.

При сбое в подаче входного напряжения переменного тока ИБП переходит в батарейный режим. При разряде аккумуляторных батарей происходит автоматическое отключение ИБП. По восстановлению подачи электропитания ИБП автоматически включает инвертор.

4.4.3. Переход в обходной режим вследствие перегрева

Перегрев может возникнуть из-за высокой температуры внешней среды или слабой вентиляции. В случае перегрева ИБП переходит в обходной режим, при этом загорается красный индикатор неисправности, издаются длительные звуковые сигналы, а на ЖК-дисплее отображается сообщение о перегреве. При перегреве необходимо отключить входное электропитание ИБП, отодвинуть предметы, препятствующие нормальной вентиляции ИБП, на приемлемое расстояние или отодвинуть ИБП от стены. Следует подождать восстановления нормальной температуры, затем включить ИБП.

4.4.4. Короткое замыкание на выходе ИБП

Если на выходе ИБП возникло короткое замыкание, ИБП отключает выходное напряжение, при этом загорается красный индикатор неисправности, на ЖК-дисплее отображается сообщение о коротком замыкании, издаются длительные звуковые сигналы. Необходимо отключить нагрузку, выключить входное электропитание ИБП и выждать 10 минут до автоматической остановки ИБП или нажать кнопку выключения ИБП, после чего ИБП выключится через 10 секунд. Перед включением ИБП следует убедиться в том, что короткое замыкание устранено.

4.5. Контроль работы ИБП

См. инструкцию по работе с программой мониторинга и управления ИБП.

4.6. Работа с меню ЖК-дисплея

1 Навигация в основном меню

Переход между элементами основного меню (текущие параметры, аварийное состояние, настройки) осуществляется нажатием кнопки с изображением стрелки, а выбор пунктов меню кнопкой «ВЫКЛ». Для выхода из меню необходимо нажать и удерживать не менее 3 секунд кнопку с изображением стрелки или дождаться пока ИБП вернется в основное меню.

2 Навигация в подменю

- 1) Войдя в интерфейс текущих параметров, пользователь может просмотреть подробные сведения перемещаясь по меню нажатием кнопки с изображением стрелки. Для входа в выбранный пункт меню необходимо нажать и удерживать кнопку «ВЫКЛ» не менее 2 секунд.
- 2) Войдя в интерфейс настроек, пользователь может просмотреть подробные сведения нажатием кнопки с изображением стрелки. Выбор пункта меню для изменения осуществляется кнопкой «ВЫКЛ».
- 3) Выбранный параметр подсвечивается. Задание значения параметра производится с помощью кнопки с изображением стрелки, а подтверждение — нажатием «ВЫКЛ». После подтверждения элемент более не подсвечивается.
- 4) Войдя в интерфейс аварийного состояния оборудования, пользователь может просмотреть подробные сведения перемещаясь нажатием кнопки с изображением стрелки. Для возврата в предыдущее меню удерживайте эту кнопку нажатой не менее 3 секунд.
- 5) Вход в сервисные настройки выполняется одновременным нажатием кнопки с изображением стрелки и «ВЫКЛ» через пароль доступный только авторизованным сервисным инженерам. Не меняйте сервисные настройки ИБП самостоятельно, это может привести к его выходу из строя.

3. Приоритетность информации, отображаемой на ЖК-дисплее

- 1) При возникновении аварийной ситуации и отсутствии действий с меню, на дисплее автоматически отображается сообщение о неисправности.

- 2) В отсутствие аварийных ситуаций и действий с меню, на дисплее отображается подменю текущих параметров, таких как ток на выходе. В отсутствие действий с кнопками управления дисплеем, подменю текущих параметров отображается в течение 30 секунд, затем осуществляется возврат и отображение основного меню.

4.6. Дополнительные функции

Карты SNMP для удаленного управления и контроля ИБП



ПРЕДУПРЕЖДЕНИЕ!

Для работы и задания настроек программного обеспечения мониторинга и контроля условий эксплуатации следует ознакомиться с инструкцией, поставляемой в комплекте с платой.

Для установки карты:

- открутите 2 прижимных винта (с обеих сторон платы или заглушки);
- осторожно установите плату во внутренний слот ИБП по направляющим. Для снятия платы повторите процедуру в обратном порядке.

Внутренние слоты ИБП поддерживают протокол Megatec. Для расширения функциональных возможностей рекомендуется использовать карты NetAgent для удаленного мониторинга системы ИБП.



Внешний вид внутренних карт SNMP

В дополнение к функциям стандартной SNMP-карты, карты NetAgent с дополнительными портами имеет возможность подключения датчика NetFeeler для определения температуры, влажности, наличия воды и установки датчиков безопасности и задымления. Благодаря этому карты NetAgent является универсальным средством контроля и управления.

Встроенный WEB-сервер карт NetAgent также поддерживает различные языки и доступен через стандартный WEB-браузер.



Стандартная топология сетевого управления ИБП

Релейная плата «сухие» контакты

Данная плата используется для обеспечения интерфейса периферийного мониторинга ИБП. Сигналы контактов могут отображать текущее состояние ИБП. Плата подключается к периферийным контрольным устройствам через клеммную колодку для эффективного мониторинга состояния ИБП в режиме реального времени и своевременного доведения информации о нештатных ситуаций (таких как сбой ИБП, прерывание подачи основного электропитания, обходной режим ИБП и т.д.). Плата устанавливается во внутренний слот расширения ИБП.

Плата реле имеет 6 выходных портов и один входной порт. Более подробные данные по ним приведены в нижеследующей таблице. Подключите контакты клеммной колодки в соответствии с приведенным ниже описанием:



№ контакта	Описание	Состояние		Вход / Выход
		Реле	Пины	
1	Авария электросети	Реле1 вкл.	Pin1 & Pin8 вкл.	Выход
2	Низкий заряд аккумуляторов	Реле2 вкл.	Pin2 & Pin8 выкл.	Выход
3			Pin3 & Pin8 вкл.	Выход
4	Выход на байпасе	Реле3 вкл.	Pin4 & Pin8 вкл.	Выход
5	Ошибка ИБП	Реле4 вкл.	Pin5 & Pin8 вкл.	Выход
6	Выход на инверторе	Реле5 вкл.	Pin6 & Pin8 вкл.	Выход
7	Авария	Реле6 вкл.	Pin7 & Pin8 вкл.	Выход
8	Общий			
9	Удаленное выключение +			Входное напряжение 5~12 В
10	Удаленное выключение -			



Внешний вид платы реле

Внимание! Внешний вид и нумерация контактов релейной платы «сухие» контакты может отличаться в зависимости от модели ИБП.

Приложение № 1 Технические характеристики

Мощность, (ВА/Вт)	Модель ИБП	СИПБ6КД.9-11/БПС	СИПБ10КД.9-11/БПС	
		6 кВА / 5,4 кВт	10 кВА / 9 кВт	
Вход	Фазность	Однофазная с заземлением		
	Номинальное напряжение	220, 230, 240 В переменного тока (настраивается)		
	Диапазон напряжений	120 ~ 276 В переменного тока		
	Диапазон частот	50 Гц (45~55 Гц) / 60 Гц (54~66 Гц)		
	Коэффициент мощности	≥ 0,99		
	Диапазон напряжений байпас	Макс. напряжение: 220 В + 25 % (опционально + 10 %, + 15 %, + 20 %) 230 В + 20 % (опционально + 10 %, + 15 %) 240 В + 15 % (опционально + 10 %) Мин. напряжение: - 45 % (опционально - 20 %, - 30 %)		
	Диапазон частот байпас	± 1 %, ± 2 %, ± 4 %, ± 5 %, ± 10 %		
	Искажение тока	≤ 3 % (100 % линейной нагрузки) ≤ 5 % (100 % нелинейной нагрузки)		
Выход	Фазность	Однофазная с заземлением		
	Номинальное напряжение	220, 230, 240 В переменного тока (настраивается)		
	Коэффициент мощности	0,9		
	Отклонение напряжения	± 1 %		
	Частота тока на выходе	Номинальное значение	50/60 Гц	
		Отклонение	± 0,1 %	
	Крест-фактор	3:1		

	Время перехода из режима в режим	Из режима работы от электросети в батарейный режим: 0 мс Из режима работы от электросети в обходной режим: 0 мс (при несинхронизированной нагрузке - менее 15 мс (50 Гц) или 13,33 мс (60 Гц))
	Перегрузка	Нагрузка $\leq 110\%$ - 1 час, 110%~125 % - 10 минут, 125%~150 % - 1 минута, $\geq 150\%$ - 200 мс и переход на байпас
	Искажение тока	$\leq 2\%$ при линейной нагрузке $\leq 5\%$ при нелинейной нагрузке
	Динамический отклик	5 % в течение 20 мс
	Пульсация напряжение на шине постоянного тока	≤ 500 мВ
КПД		$\geq 97\%$ в энергосберегающем режиме, $\geq 90\%$ в режиме работы от электросети
Коммуникационные интерфейсы		RS232/485, USB, EPO, внутренний слот для карт SNMP или «сухие» контакты, порты параллельной работы, термокомпенсации (опционально)
Аккумулятор	Напряжение	± 96 В, ± 108 В, ± 120 В постоянного тока (настраивается)
	Зарядный ток (А)	Максимальный ток 10 А
	Время резервирования	Зависит от емкости внешних аккумуляторов
Условия эксплуатации	Температура	0 ~ 40°C
	Влажность	0 ~ 95 %, отсутствие конденсата
	Условия хранения	от - 25 до 55°C
	Высота	0 ~ 3000 метров - до 85% нагрузки, 0 ~ 1500 метров - 100% нагрузки
Прочие характеристики	Акустический шум	≤ 55 дБА (на расстоянии 1 метр)
	Наработка на отказ	250 000 часов, 1+1: 400 000 часов
	Минимальное время восстановления	30 минут
	Максимальное входное напряжение	320 В переменного тока, 1 час
	Сопrotивление изоляции	> 2 МоМ (500 В постоянного тока)
	Устойчивость к пробое	2820 В постоянного тока, < 3.5 мА, 1 минута
	Разница тока байпас в параллельной системе	1+1 $\leq 8\%$, N+1 $\leq 3\%$
	Разница тока в параллельной системе	1+1 $\leq 8\%$, N+1 $\leq 10\%$
	Защита корпуса	IP20
	Габариты (Ш*Г*В), мм	443x580x131 (3U, без блока аккумуляторов)
	Вес, кг	6 кВА – 23 (без блока аккумуляторов)
10 кВА – 25 (без блока аккумуляторов)		

Отраслевой стандарт	Безопасность	МЭК 62040-1-1, ТР ТС 004/2011
	ЭМС	МЭК 62040-2, ТР ТС 020/2011

Приложение № 2 Устранение неисправностей

Сбой в нормальной работе ИБП может произойти вследствие неправильной установки ИБП, неправильно выполненных электромонтажных работ или неправильной эксплуатации ИБП. Перед устранением неисправности необходимо проверить правильность установки кабельных соединений и эксплуатации ИБП. Если неисправность не устранилась, необходимо обратиться в сервисную службу и предоставить следующую информацию:

1. Наименование модели и серийный номер изделия, которые указаны в паспорте изделия или в дисплейном меню (опционально).
2. Подробное описание неисправности с указанием сообщений, выводимых на дисплей, состояния световых индикаторов и прочее.

ВНИМАНИЕ!



Если ИБП не может нормально функционировать и должен быть отключен, отключите от него аккумуляторные батареи во избежание их повреждения вследствие переразряда.

Правильная эксплуатация настоящего ИБП во многом зависит от внимательного прочтения указаний настоящей инструкции. Некоторые часто задаваемые вопросы в таблице ниже также могут помочь устранить неисправность.

№	Неисправность	Причина	Способ устранения
1	На дисплее ничего не отображается, отсутствует самодиагностика	1. Отсутствует входное электропитание 2. Низкое напряжение	Замерить входное напряжение с помощью мультиметра.
2	Питание от электросети переменного тока есть, а индикатор питания от электросети не горит. ИБП работает в батарейном режиме.	1. Входной выключатель в положении «ВЫКЛ.». 2. Не подключен сетевой кабель	1. Установить входной выключатель в положение «ВКЛ.» 2. Переподключить сетевой кабель
3	Нет выходного напряжения, но аварийный сигнал не издается	Неправильное соединение на выходе	Переподключить сетевой кабель
4	ИБП не включается нажатием кнопки включения	1. Недостаточная длительность нажатия кнопки включения 2. Перегрузка	1. Нажать и держать кнопку включения нажатой в течение 1 сек 2. Отключить все нагрузки и снова включить ИБП
5	Мигает индикатор питания от электросети	Напряжение переменного тока превышает допустимое значение	Если ИБП работает от аккумуляторов, необходимо следить за оставшимся временем резервирования.

6	ИБП издает секундный двойной звуковой сигнал, на дисплее отображается сообщение «перегрузка на выходе»	ИБП перегружен	Отключите часть нагрузки
7	Горит индикатор неисправности ИБП, на дисплее отображается сообщение «аккумуляторы неисправны»	1. Выключатель установлен в положение «Выкл.» или неправильно подсоединены аккумуляторы 2. Нарушена полярность аккумуляторных батарей 3. Аккумуляторные батареи повреждены	1. Установить выключатель в положение «Вкл.», проверить соединение аккумуляторов 2. Проверить полярность аккумуляторных батарей 3. Обратиться к поставщику за заменой аккумуляторных батарей
8	Горит индикатор неисправности ИБП, на дисплее отображается сообщение «зарядное устройство неисправно»	Зарядное устройство повреждено	Обратиться в сервисный центр
9	Малое время резервирования	1. Аккумуляторные батареи заряжены не полностью 2. Аккумуляторные батареи повреждены	1. Зарядить батареи в течение 8 часов. Затем проверить время работы от батарей. 2. Обратиться в сервисный центр для замены аккумуляторных батарей
10	ИБП издает долгие звуковые сигналы, горит индикатор неисправности, а на экране отображается сообщение о перегреве.	Перегрев внутрикорпусных деталей ИБП	1. Проверить работу вытяжной вентиляции помещения 2. Убрать посторонние предметы вблизи ИБП 3. Подождать до полного охлаждения ИБП и снова включить его.
11	ИБП издает долгие звуковые сигналы, горит индикатор неисправности, а на экране отображается сообщение о коротком замыкании на выходе.	Короткое замыкание на выходе	Устранить короткое замыкание и снова включить ИБП.
12	ИБП издает долгие звуковые сигналы, горит индикатор неисправности, а на экране отображается сообщение о неисправности выпрямителя, инвертора, дополнительного источника питания, выходного напряжения.	ИБП неисправен	Обратиться в сервисный центр
13	ИБП издает необычный звуковой сигнал или запах	ИБП неисправен	Немедленно отключить ИБП и обратиться в сервисный центр

Приложение № 3 Описание сообщений ИБП

В данном разделе перечисляются события и аварийные сообщения, которые могут отображаться на дисплее ИБП. Сообщения перечислены в алфавитном порядке. Таблицы в этом разделе помогут при поиске причины неисправности.

Рабочие состояния и режимы:

№	Сообщение на ЖК-дисплее	Режим ИБП	Светодиодный индикатор			
			Авария	Байпас	Батареи	Инвертор
1	Initialized	Инициализация	Нет	Нет	Нет	Нет
2	Standby Mode	Ожидания	Нет	Нет	X	Нет
3	No Output	Нет выхода	Нет	Нет	X	Нет
4	Bypass Mode	Обходной режим	Нет	Горит	X	Нет
5	Utility Mode	Работа от электросети	Нет	Нет	X	Горит
6	Battery Mode	Работа от аккумуляторов	Нет	Нет	Горит	Нет
7	Battery Self-diagnostics	Самодиагностика батарей	Нет	Нет	Горит	Нет
8	Inverter is starting up	Запуск инвертора	Нет	X	X	Нет
9	ECO Mode	Энергосбережения	Нет	X	X	X
10	EPO Mode	Аварийное отключение	Горит	Нет	X	Нет
11	Maintenance Bypass Mode	Обходной режим для сервисного обслуживания	Нет	Нет	Нет	Нет
12	Fault Mode	Авария	Горит	X	X	X

Примечание: "X" означает, что состояние определяется другими условиями.

Аварийные сигналы:

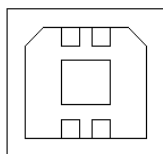
№	Аварийная ситуация ИБП	Звуковой сигнал	Светодиодный индикатор
1	Ошибка выпрямителя	Непрерывный	Горит аварийный индикатор
2	Ошибка инвертора (включая замыкание моста инвертора)	Непрерывный	Горит аварийный индикатор
3	Замыкание тиристора инвертора	Непрерывный	Горит аварийный индикатор
4	Обрыв тиристора инвертора	Непрерывный	Горит аварийный индикатор
5	Замыкание тиристора обходной цепи	Непрерывный	Горит аварийный индикатор
6	Обрыв тиристора обходной цепи	Непрерывный	Горит аварийный индикатор
7	Поврежден предохранитель	Непрерывный	Горит аварийный индикатор
8	Ошибка реле параллельной работы	Непрерывный	Горит аварийный индикатор
9	Неисправность вентилятора	Непрерывный	Горит аварийный индикатор
10	Резерв	Непрерывный	Горит аварийный индикатор
11	Ошибка вспомогательного источника питания	Непрерывный	Горит аварийный индикатор
12	Ошибка инициализации	Непрерывный	Горит аварийный индикатор
13	Сбой зарядного устройства положительных батарей	Непрерывный	Горит аварийный индикатор
14	Сбой зарядного устройства отрицательных батарей	Непрерывный	Горит аварийный индикатор

№	Аварийная ситуация ИБП	Звуковой сигнал	Светодиодный индикатор
15	Повышенное напряжение шины постоянного тока	Непрерывный	Горит аварийный индикатор
16	Пониженное напряжение шины постоянного тока	Непрерывный	Горит аварийный индикатор
17	Дисбаланс шины постоянного тока	Непрерывный	Горит аварийный индикатор
18	Ошибка плавного старта	Непрерывный	Горит аварийный индикатор
19	Повышенная температура выпрямителя	Два раза в секунду	Горит аварийный индикатор
20	Повышенная температура инвертора	Два раза в секунду	Горит аварийный индикатор
21	Резерв	Два раза в секунду	Горит аварийный индикатор
22	Реверс полярности батарей	Два раза в секунду	Горит аварийный индикатор
23	Ошибка кабельного соединения	Два раза в секунду	Горит аварийный индикатор
24	Ошибка коммуникации CAN	Два раза в секунду	Горит аварийный индикатор
25	Ошибка разделения параллельной нагрузки	Два раза в секунду	Горит аварийный индикатор
26	Повышенное напряжение батарей	Один раз в секунду	Мигает аварийный индикатор
27	Неправильное подключение кабелей электросети	Один раз в секунду	Мигает аварийный индикатор
28	Неправильное подключение кабелей обходной цепи	Один раз в секунду	Мигает аварийный индикатор
29	Короткое замыкание на выходе	Один раз в секунду	Мигает аварийный индикатор
30	Превышение тока выпрямителя	Один раз в секунду	Мигает аварийный индикатор
31	Превышение тока обходной цепи	Один раз в секунду	Мигает индикатор обходной цепи (байпас)
32	Перегрузка	Один раз в секунду	Мигает индикатор инвертора или обходной цепи
33	Нет батарей	Один раз в секунду	Мигает индикатор батарей
34	Низкое напряжение батарей	Один раз в секунду	Мигает индикатор батарей
35	Сообщение о низком заряде батарей	Один раз в секунду	Мигает индикатор батарей
36	Ошибка внутренней коммуникации	Один раз в секунду	Горит индикатор обходной цепи (байпас)
37	Перегрузка шины постоянного тока	Один раз в две секунды	Мигает индикатор инвертора
38	Параллельная перегрузка	Один раз в две секунды	Мигает индикатор инвертора
39	Отклонение напряжения электросети	Один раз в две секунды	Горит индикатор батарей
40	Отклонение частоты электросети	Один раз в две секунды	Горит индикатор батарей
41	Обходная цепь недоступна		Мигает индикатор обходной цепи (байпас)
42	Не отслеживается обходная цепь		Мигает индикатор обходной цепи (байпас)
43	Неисправность инвертора		

Приложение № 4 Описание коммуникационных портов

Коммуникационный порт USB

Описание порта:



1	2
4	3

Назначение: коммуникация с программным обеспечением управления электропитанием.

Порт USB на ПК	Порт USB на ИБП	Описание
Контакт 1	Контакт 1	ПК: +5 В
Контакт 2	Контакт 2	ПК: D-
Контакт 3	Контакт 3	ПК: D+
Контакт 4	Контакт 4	Общий сигнала

Функции порта USB:

- мониторинг состояния электропитания ИБП
- мониторинг аварийных сигналов ИБП
- мониторинг текущих параметров ИБП и электросети
- задание времени включения/выключения

Формат передачи данных:

Скорость передачи данных --- 9600 бит/сек

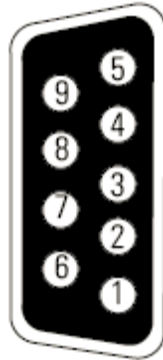
Длина байта --- 8 бит

Конечный бит --- 1 бит

Контроль четности --- нет

Коммуникационный порт RS232

Описание разъема порта:



Соединение между портом RS232 ПК и портом RS232 ИБП:

Порт RS232 ПК	Порт RS232 ИБП	Описание
Контакт 3	Контакт 2	ИБП TX, ПК RX
Контакт 2	Контакт 3	ПК TX, ИБП RX
Контакт 5	Контакт 5	Общий

Функции порта RS232:

- мониторинг состояния электропитания ИБП
- мониторинг аварийных сигналов ИБП
- мониторинг текущих параметров ИБП и электросети
- задание времени включения/выключения

Формат передачи данных:

Скорость передачи данных --- 9600 бит/сек

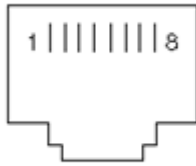
Длина байта --- 8 бит

Конечный бит --- 1 бит

Контроль четности --- нет

Коммуникационный порт RS485

Описание разъема порта:



Соединение между портом RS485 внешнего устройства и портом RS485 ИБП:

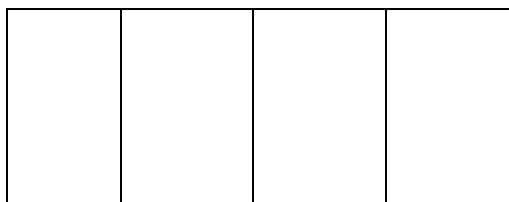
Устройство (RJ45)	ИБП (RJ45)	Описание
Контакт 1/5	Контакт 1/5	485+ "А"
Контакт 2/4	Контакт 2/4	485 - "В"
Контакт 7	Контакт 7	+12 В dc
Контакт 8	Контакт 8	Общий

Функции порта RS485:

- мониторинг состояния электропитания ИБП
- мониторинг аварийных сигналов ИБП
- мониторинг текущих параметров ИБП и электросети
- задание времени включения/выключения
- мониторинг температуры на аккумуляторах
- термокомпенсация тока заряда

Коммуникационный порт «сухие» контакты

Описание разъема порта:



1 2 3 4

Инструкция по подключению порта «сухие» контакты:

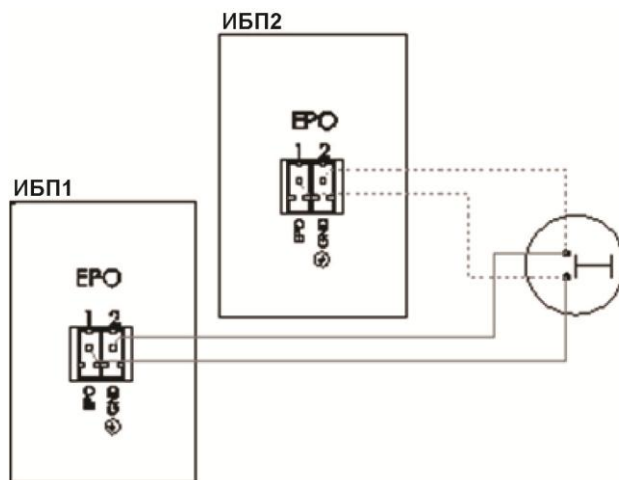
ИБП	Описание	Вход / Выход
Контакт 1	Низкий заряд батарей ИБП	Выход
Контакт 2	Авария электросети	Выход
Контакт 3	Выключение ИБП (+)	Вход (16 мА, 5~12 В)
Контакт 4	Общий	Вход и выход

Описание функций порта «сухие» контакты:

- мониторинг состояния ИБП
- мониторинг состояния разряда батарей ИБП
- выключение ИБП

Разъем аварийного отключения АОП (ЕРО)

Схема подключения разъема аварийного отключения:



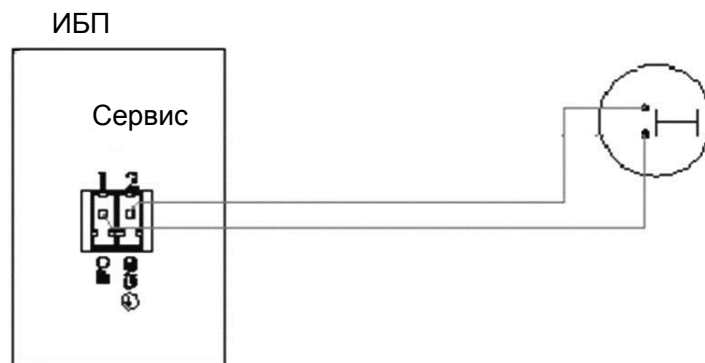
Соединение между выключателем аварийного отключения и портом ИБП:

Выключатель	Разъем АОП на ИБП	Описание
Контакт 1	Контакт 1	Аварийное отключение
Контакт 2	Контакт 2	Общий
Контакт 3	Отсутствует	
Контакт 4	Отсутствует	

- Выключатель аварийного отключения (сигнал «сухие» контакты и нормально разомкнутый) может быть установлен удаленно и подключен к разъему аварийного отключения обычным проводом.
- Выключатель может быть подключен к нескольким ИБП, работающим параллельно, позволяя пользователю одновременно остановить работу всех устройств.

Подключение разъема сервисного байпас

Схема подключения разъема:



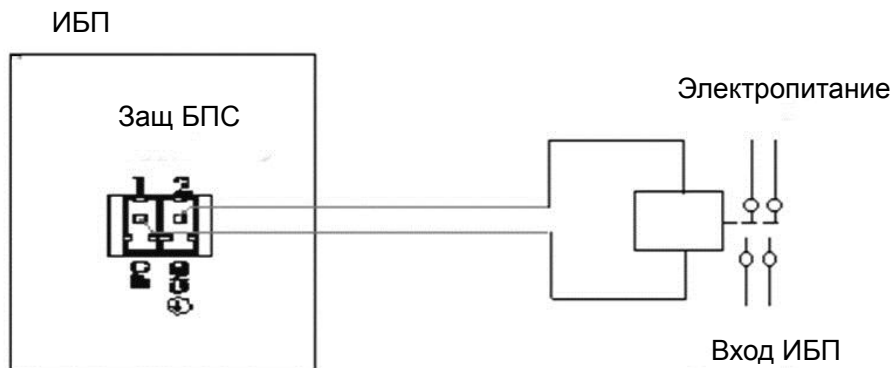
Соединение между опережающим контактом внешнего сервисного выключателя байпас и сервисным портом ИБП:

Выключатель	ИБП сервис	Описание
Контакт 1	Контакт 1	Вход
Контакт 2	Контакт 2	Общий

Для перевода ИБП в режим байпас при выполнении сервисного обслуживания подключите порт «Сервис» на ИБП к опережающим контактам на внешнем ручном выключателе сервисного байпас. При замыкании контактов порта ИБП будет отключать инвертор и переходить в режим электронного байпас. После этого нагрузка будет снабжаться электропитанием через внешний сервисный байпас, а с ИБП возможно проводить сервисные работы.

Подключение защиты от обратных токов (опционально)

Схема подключения разъема:



Соединение между внешним устройством и портом защиты от обратных токов ИБП:

Устройство	Разъем ИБП	Описание
Контакт 1	Контакт 1	Защита от обратных токов
Контакт 2	Контакт 2	Общий

В случае появления обратного тока на байпас в режиме работы от аккумуляторных батарей обеспечивает сигнал «сухой» контакт для внешнего защитного устройства во избежание повреждения ИБП.

Данная функция является опциональной и требует установки дополнительной платы в ИБП.

Подключение датчика температуры на батареях

Схема подключения разъема датчика:



Соединение между датчиком температуры и разъемом на ИБП.

Датчик	Разъем на ИБП	Описание
Контакт 1	Контакт 1	Температура на батареях
Контакт 2	Контакт 2	Общий