

The power behind competitiveness

# ИБП Delta - Семейство Ultron

Серия НРН, три фазы  
20/30/40 кВА

Руководство по эксплуатации

[www.deltapowersolutions.com](http://www.deltapowersolutions.com)

 **DELTA**  
Smarter. Greener. Together.

## Сохраните данное Руководство

В данном Руководстве содержатся важные указания и предостережения, которые следует соблюдать в процессе установки, эксплуатации, хранения и технического обслуживания данного изделия. Несоблюдение этих указаний и предостережений приведет к аннулированию гарантии.

Copyright © 2013, Delta Electronics Inc. Все права защищены. Все права на данное Руководство по эксплуатации (далее – Руководство), включая, но не ограничиваясь его содержанием, информацией и иллюстрациями, защищены и являются исключительной собственностью компании Delta Electronics Inc. (далее – Delta). Данное Руководство распространяется только на описанное в нём изделие. Любая передача, копирование, распространение, воспроизведение, перевод, цитирование и другие действия с данным Руководством или его частью без предварительного письменного разрешения Delta запрещены. В силу постоянного совершенствования и доработки выпускаемой продукции, Delta может вносить изменения в конструкцию и характеристики изделия, а также в содержание настоящего документа без обязательства уведомлять о подобных изменениях. Delta прилагает все возможные усилия по обеспечению точности и целостности информации, изложенной в данном Руководстве. Delta отказывается от любых видов и форм гарантии или обязательств, прямых или косвенных, относительно данного Руководства, которые касаются, но не ограничиваются полнотой его содержания, отсутствием ошибок, точностью, целостностью, качеством или пригодностью для использования по назначению.

# Содержание

<b>Глава 1. Требования безопасности</b> -----	<b>1</b>
1.1 Выбор места для размещения ИБП-----	1
1.2 Меры безопасности при подключении-----	1
1.3 Меры безопасности при эксплуатации-----	1
1.4 Меры безопасности при хранении-----	2
1.5 Значение символов-----	3
1.6 Соответствие требованиям нормативных документов-----	4
<b>Глава 2. Введение</b> -----	<b>5</b>
2.1 Общие сведения-----	5
2.2 Проверка при доставке-----	5
2.3 Функции и характеристики-----	6
<b>Глава 3. Внешний вид и внутреннее устройство</b> -----	<b>8</b>
3.1 Внешний вид и размеры-----	8
3.2 Передняя панель-----	9
3.3 Задняя панель-----	10
<b>Глава 4. Режимы работы</b> -----	<b>12</b>
<b>Глава 5. Коммуникационные интерфейсы</b> -----	<b>16</b>
<b>Глава 6. Монтаж и подключение</b> -----	<b>22</b>
6.1 Указания по монтажу и подключению-----	22
6.2 Требования к месту монтажа-----	22
6.3 Транспортировка ИБП к месту установки-----	23
6.4 Установка ИБП-----	23
6.5 Подключение-----	25
6.5.1 Указания по подключению-----	25
6.5.2 Переход от конфигурации с одним входом к конфигурации с двумя входами-----	27
6.5.3 Подключение одиночного ИБП-----	29
6.5.4 Подключение параллельных ИБП-----	35
6.6 Указания по подключению внешнего батарейного кабинета-----	37

<b>Глава 7. Работа с ИБП</b>	<b>41</b>
7.1 Подключение ИБП к сети питания переменного тока	41
7.2 Включение	41
7.3 Отключение	41
<b>Глава 8. ЖК-дисплей и настройки</b>	<b>43</b>
8.1 Структура экранных меню	43
8.2 Главный экран	44
8.3 Экран "Параллель"	45
8.4 Главное меню	46
8.5 Подменю Measure (Измерение)	47
8.6 Подменю Maintenance (Обслуживание)	48
<b>Глава 9. Дополнительные принадлежности</b>	<b>51</b>
<b>Глава 10. Техническое обслуживание</b>	<b>52</b>
<b>Глава 11. Поиск и устранение неисправностей</b>	<b>53</b>
<b>Приложение 1. Технические характеристики</b>	<b>55</b>
<b>Приложение 2. Гарантия</b>	<b>57</b>
<b>Приложение 3. Проведение технического обслуживания (ТО)</b>	<b>58</b>

# Глава 1. Требования безопасности

## 1.1 Выбор места для размещения ИБП

- ИБП должен быть установлен в хорошо вентилируемом незапылённом помещении с нормальной влажностью воздуха, вдали от источников тепла, горючих газов и взрывчатых веществ.
- Вокруг ИБП со всех сторон следует оставить свободное пространство, достаточное для вентиляции. См. раздел **6.2 "Требования к месту монтажа"**.

## 1.2 Меры безопасности при подключении

- Вследствие наличия опасности возникновения тока утечки, ИБП должен быть надлежащим образом заземлен.
- На сетевом входе и на входе байпаса ИБП необходимо устанавливать устройства защиты и 4-полюсные контакторы. Подробнее см. в разделе **6.5.1 "Указания по подключению"**.
- Подключённые к ИБП аппараты защиты должны быть размещены рядом с ИБП и легко доступны оператору.

## 1.3 Меры безопасности при эксплуатации

- Данный ИБП является изделием класса А. В жилых помещениях ИБП может являться источником радиопомех, для устранения которых потребителю потребуется принимать дополнительные меры.
- Данный ИБП предназначен для питания компьютеров и периферийных устройств, таких как мониторы, модемы, стримеры, внешние жёсткие диски и др.
- Для подключения к ИБП в качестве нагрузки электродвигателя требуется разрешение квалифицированного сервисного специалиста.
- Категорически запрещается подключать к ИБП нагрузку с рекуперацией энергии.
- ИБП, работающие параллельно, можно подключать к общим аккумуляторным батареям.
- Щели и аналогичные отверстия в корпусе ИБП предназначены для вентиляции. Запрещается закрывать или блокировать эти щели и отверстия. Это позволит обеспечить надлежащую работу ИБП и защитить его от перегрева. Запрещается вставлять какие-либо предметы в щели и отверстия, поскольку они могут мешать работе вентилятора.
- При температуре ниже 0 °С перед включением необходимо дать ИБП возможность прогреться до комнатной температуры как минимум в течение одного часа. Это позволит избежать конденсации влаги внутри ИБП.

- Запрещается ставить ёмкости с жидкостями на ИБП, любые его части и на аккумуляторные батареи (АКБ).
- При подключённой аккумуляторной батарее в ИБП может сохраняться опасное для жизни напряжение, даже когда он отключён от питающей сети. Чтобы полностью отключить АКБ от ИБП, необходимо отсоединить её кабель.
- Не вскрывайте и не разбирайте аккумуляторы. Вытекший электролит опасен для кожи, глаз и может быть ядовитым.
- Не бросайте батареи в огонь, они могут взорваться.
- Техническое обслуживание должен выполнять только квалифицированный специалист. Во избежание поражения электрическим током запрещается открывать или снимать крышку ИБП.
- В следующих случаях необходимо обязательно обратиться в сервисную службу:
  1. Внутри ИБП попала жидкость.
  2. Несмотря на соблюдение всех требований данного Руководства, ИБП работает ненадлежащим образом.



#### ПРИМЕЧАНИЕ.



Если ИБП используется в помещении, в котором выделяется пыль или которое подвергается воздействию пыли, то потребитель должен установить фильтр пыли, который позволит обеспечить нормальный срок службы ИБП.

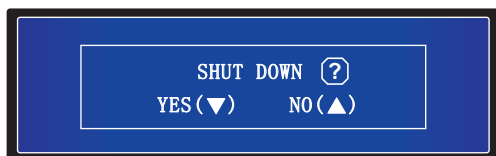
## 1.4 Меры безопасности при хранении

### • До установки

До установки следует хранить ИБП в сухом помещении. Допустимая температура хранения от -15 до +50 °С.

### • После использования

После однократного нажатия кнопки **OFF**  на дисплее отобразится следующая информация. Для выключения ИБП нажмите кнопку **ВНИЗ** . Убедившись, что ИБП выключился, отсоедините его от питающей сети, отсоедините от него всё оборудование и поместите на хранение в сухое вентилируемое помещение, температура в котором составляет от -15 до +50°С. Если ИБП подлежит хранению продолжительное время, то неиспользуемые аккумуляторные батареи необходимо заряжать каждые три месяца. Каждая зарядка должна длиться не менее 24 часов.



## 1.5 Значение символов

№	Символ	Описание
1	 NORMAL	Светодиодный индикатор нормального режима работы: зелёный
2	 BATTERY	Светодиодный индикатор автономного режима работы: жёлтый
3	 BYPASS	Светодиодный индикатор режима байпаса: жёлтый
4	 FAULT	Светодиодный индикатор неисправности: красный
5	 ON	Кнопка ON (ВКЛ.)
6	 OFF	Кнопка OFF (ОТКЛ.)
7	 ESC	Возвращение на предыдущий экран или отмена последнего выбора
8	 ▼	Перемещение вниз / уменьшение значения
9	 ▲	Перемещение вверх / увеличение значения
10	 ↵	Подтверждение выбора
11	 EPO	Кнопка аварийного отключения питания (EPO)
12	R	Фаза R входа / выхода ИБП
13	S	Фаза S входа / выхода ИБП
14	T	Фаза T входа / выхода ИБП
15	N	Нулевой проводник входа / выхода или общий проводник цепи АКБ
16		Заземление ИБП
17		Заземление подключённой нагрузки / внешнего батарейного кабинета
18		Положительный вывод АКБ
19		Отрицательный вывод АКБ

## 1.6 Соответствие требованиям нормативных документов

Это изделие соответствует следующим стандартам по безопасности и электромагнитной совместимости (ЭМС):

- CE
- МЭК 62040-1 (источники бесперебойного питания)
- GB 7260.2-2009/ МЭК 62040-2 (системы бесперебойного питания) С2
- GB 17626-2 / МЭК 61000-4-2 (электростатический разряд) Уровень 4
- GB 17626-3 / МЭК 61000-4-3 (радиочастотное электромагнитное поле) Уровень 3
- GB 17626-4 / МЭК 61000-4-4 (наносекундные импульсные помехи) Уровень 4
- GB 17626-5 / МЭК 61000-4-5 (микросекундные импульсные помехи большой энергии) Уровень 4



## Глава 2. Введение

### 2.1 Общие сведения

ИБП серии НРН – это трёхфазный четырёхпроводный источник бесперебойного питания активного типа, который обеспечивает стабильную подачу напряжения синусоидальной формы на подключённые к нему электронные устройства. ИБП оборудован контроллером с новейшим цифровым сигнальным процессором и имеет высочайшее качество сборки, а его выходной коэффициент мощности близок к единице. КПД может достигать 96 % в нормальном и 99 % в экономичном (ECO) режиме работы. Имея такие прекрасные показатели, данный ИБП не только обеспечивает безопасное, надёжное и бесперебойное питание чувствительного электронного оборудования, но и обладает гораздо большим КПД при меньшей стоимости. Модели ИБП серии НРН различаются по номинальной мощности, составляющей 20, 30 и 40 кВА.

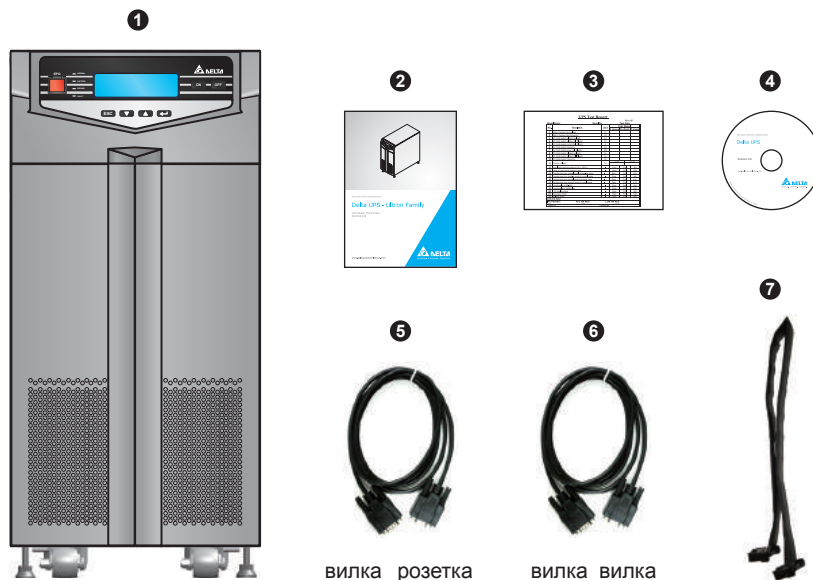
### 2.2 Проверка при доставке

#### • Внешний осмотр

Во время транспортировки ИБП возможны различные непредсказуемые ситуации, поэтому сначала следует осмотреть его упаковку снаружи. При обнаружении какого-либо повреждения следует немедленно связаться с поставщиком данного ИБП.

#### • Проверка после распаковки

1. Проверьте паспортную табличку сверху на кабине ИБП и убедитесь, что модель и мощность ИБП соответствуют заказанным.
2. Проверьте наличие всех компонентов и отсутствие повреждений.
3. Ниже перечислен комплект поставки данного ИБП. Проверьте, что все наименования в наличии.



№	Наименование	Количество
①	ИБП	1 шт.
②	Руководство по эксплуатации	1 шт.
③	Таблица с результатами испытаний	1 шт.
④	Компакт-диск с ПО UPSentry 2012	1 шт.
⑤	Кабель RS232	1 шт.
⑥	Параллельный кабель	1 шт.
⑦	Плоский кабель для мини-карты*1	1 шт.



#### ПРИМЕЧАНИЕ.

1. Перед отправкой с завода опорные уголки ИБП крепятся к поддону. После распаковки сохраните их. Они могут пригодиться при монтаже.
2. \*1 Этот кабель предназначен для подключения к ИБП мини-карт Delta – SNMP, USB, Relay I/O (релейные входы/выходы) или Modbus. Перечисленные карты являются опциями. См. главу 9 "Дополнительные принадлежности".
4. При обнаружении какого-либо повреждения или неполноты комплекта следует немедленно связаться с поставщиком изделия.
5. При возврате ИБП необходимо тщательно упаковать его со всеми принадлежностями в оригинальную упаковку.

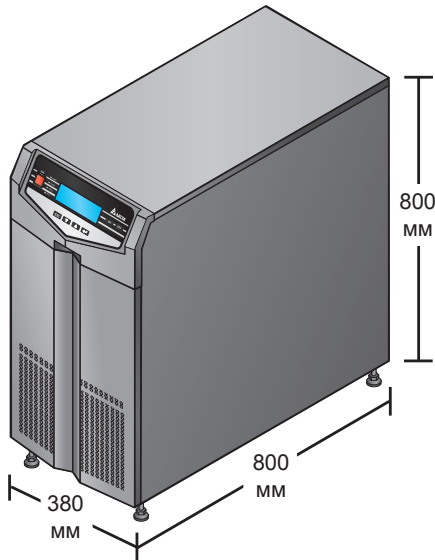
## 2.3 Функции и характеристики

- ИБП серии НРН предназначены для систем средней мощности. Они обеспечивают высококачественным питанием информационные и коммуникационные системы, компьютерные сети, медицинское оборудование, системы мониторинга, промышленное оборудование и т.д.
- ИБП серии НРН использует цифровые технологии и высокочастотную ШИМ, что уменьшает расход электроэнергии, повышает надёжность и продлевает срок службы.
- Благодаря широкому диапазону входных напряжений переменного тока (при полной нагрузке: 173~276/ 300~477 В; при нагрузке 70 %: 132~173/ 228~300 В) уменьшается число переключений ИБП из нормального в автономный режим, что уменьшает количество разрядов аккумуляторной батареи и продлевает срок её службы.
- Тестирование АКБ в нормальном режиме и периодические проверки АКБ продлевают срок эксплуатации аккумуляторов.

- Автоматическое определение частоты на входе позволяет без перенастройки подключать ИБП к сети 50 или 60 Гц.
- Допускается параллельное включение до четырех ИБП для параллельного резервирования по схеме N+X, увеличения мощности и повышения надежности.
- Для удобства операторов настройка параметров (выходное напряжение, ток заряда, выходная частота, установка пароля и т.д.) осуществляется на ЖК-дисплее.
- На ЖК-дисплее четко отображаются такие характеристики, как нагрузка, входное и выходное напряжение, входная и выходная частота, напряжение аккумуляторной батареи.
- Выходное напряжение переменного тока может отображаться на индикаторе в виде: 220 / 230 / 240Vac.
- В памяти контроллера регистрируется до 200 сообщений о нарушениях нормальной работы ИБП, что полезно при диагностике неисправностей и помогает более качественно обслуживать изделие.
- Пуск без аккумуляторных батарей: нормальный пуск ИБП возможен, даже если к нему не подключен внешний батарейный кабинет.
- Порт REPO (аварийное дистанционное отключение питания): при возникновении аварийного состояния используется дистанционный выключатель (приобретается самостоятельно), который немедленно отсоединяет выход ИБП.
- Встроенный порт RS232 позволяет контролировать и управлять ИБП с компьютера с помощью ПО UPSentry 2012 (<http://www.deltapowersolutions.com/en/mcis/software-center.php>).
- В качестве опций поставляются карты SNMP и Mini SNMP для работы в составе сети.
- Кроме них, предлагаются опциональные карты Mini Relay I/O (увеличение числа сухих контактов), Mini USB (порт USB), Mini ModBus (порт ModBus) и Mini TVSS (защита от импульсных перенапряжений).
- Для увеличения КПД ИБП может быть переключен на работу в экономичном режиме (ECO). При случае возникновения каких-либо отклонений в питающей сети ИБП автоматически переключается в нормальный (онлайн) режим работы.
- Автоматическое обнаружение и отображение неисправности вентиляторов.
- Скорость вентиляторов регулируется автоматически. Многоступенчатое регулирование скорости позволяет повысить надёжность и эффективность работы системы, уменьшить шум и продлить срок службы вентиляторов.
- ИБП обеспечивает выравнивающую и компенсирующую зарядку. Ток заряда можно регулировать от 1 А до максимального значения. Шаг регулирования – 0,5 А. Режим заряда устанавливается в соответствии с фактическим зарядным током так, чтобы аккумуляторные батареи всегда были полностью заряжены, а срок их службы был максимальным (напряжение компенсирующего заряда: 272 В пост. тока; напряжение выравнивающего заряда: 280 В пост. тока).

# Глава 3. Внешний вид и внутреннее устройство

## 3.1 Внешний вид и размеры



Модель 20 кВА: вид сзади

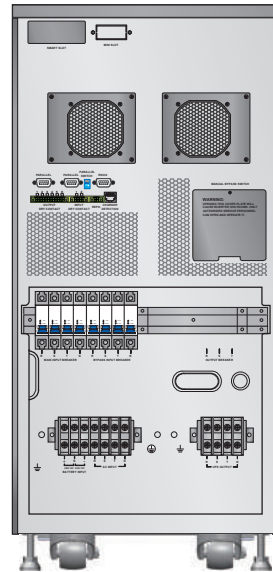
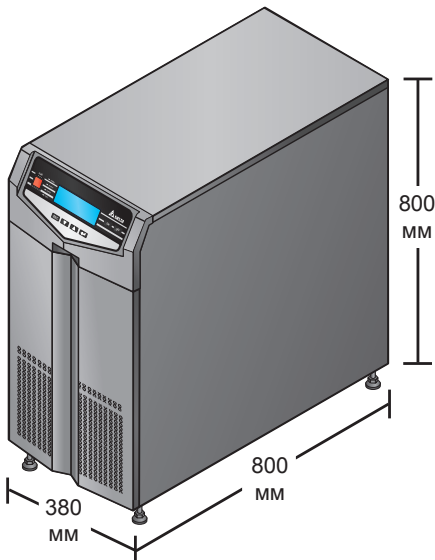


Рис. 3-1. Внешний вид и размеры ИБП 20 кВА



Модель 30/40 кВА: вид сзади

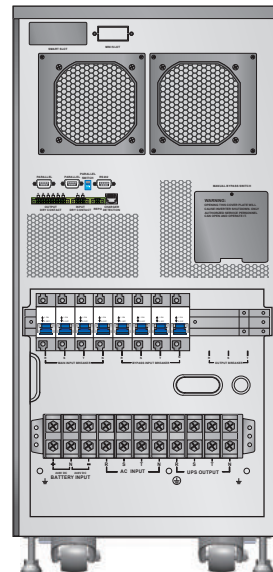


Рис. 3-2. Внешний вид и размеры ИБП 30/40 кВА

## 3.2 Передняя панель

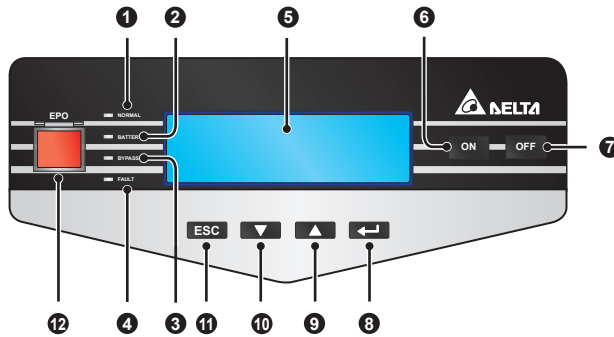







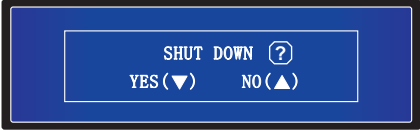







Рис. 3-3. Панель управления

№	Наименование	Описание
1	 NORMAL	Указывает, что ИБП работает в нормальном режиме и параметры питающей сети в норме.
2	 BATTERY	Указывает, что ИБП работает в автономном режиме и внешние батареи разряжаются.
3	 BYPASS	Указывает, что ИБП работает в режиме байпаса.
4	 FAULT	Указывает на отклонения в работе ИБП.
5	ЖК-дисплей	На ЖК-дисплее отображается рабочее состояние ИБП и сопутствующая информация.
6	 ON	Кнопка <b>ON</b> (ВКЛ.): Нажмите кнопку ON и удерживайте её в течение 3~4 сек., пока не услышите один звуковой сигнал, а затем отпустите её, чтобы запустить ИБП.
7	 OFF	Кнопка <b>OFF</b> (ОТКЛ.): Нажмите кнопку один раз. На дисплее отобразится следующий экран. Для отключения ИБП нажмите кнопку <b>ВНИЗ</b>  . 
8		Подтверждение выбора.
9		Перемещение вверх / увеличение значения.
10		Перемещение вниз / уменьшение значения.
11		Возвращение на предыдущий экран или отмена последнего выбора.
12		При возникновении аварийной ситуации нажмите кнопку <b>EPO</b> и удерживайте её не менее 1 секунды для немедленного отключения выпрямителя, инвертора и выхода ИБП.

### 3.3 Задняя панель

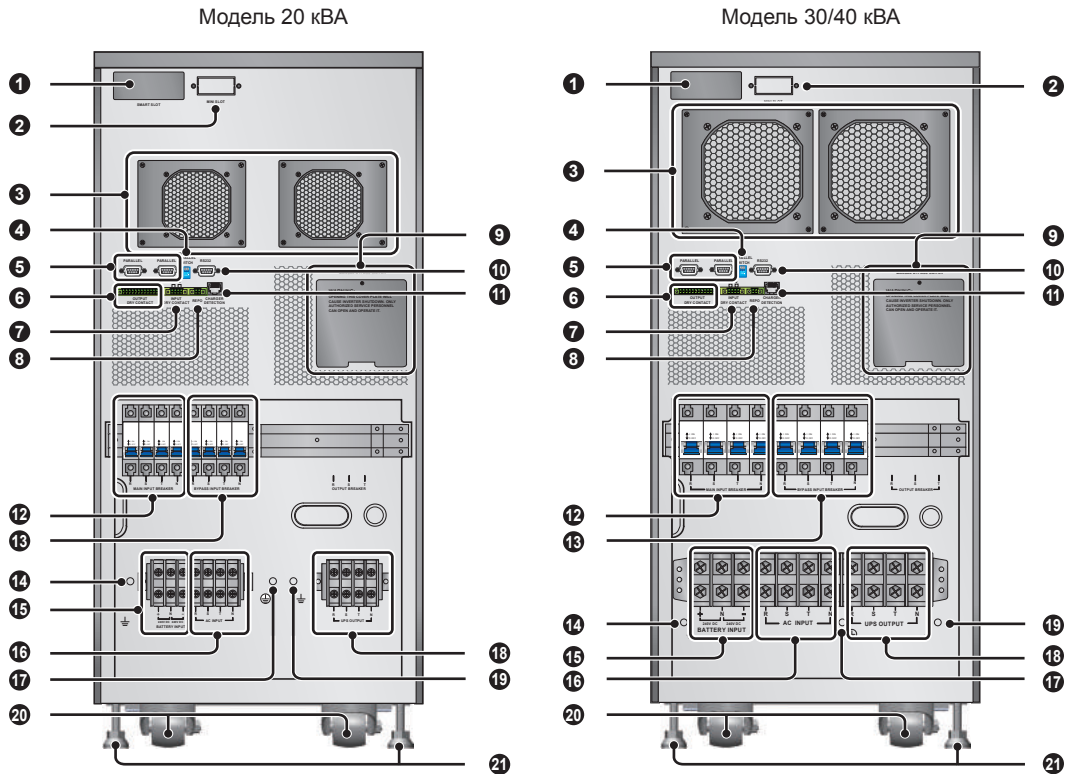





Рис. 3-4. Вид задних панелей

№	Наименование	Описание
1	Смарт-слот	Предназначен для установки платы SNMP, Relay I/O или ModBus. Более подробная информация приведена в <b>главе 5. "Коммуникационные интерфейсы"</b> .
2	Слот MINI	Предназначен для установки платы Mini SNMP, Mini Relay I/O, Mini USB, Mini ModBus, Mini TVSS. Более подробная информация приведена в <b>главе 5. "Коммуникационные интерфейсы"</b> .
3	Вентиляторы пост. тока.	Охлаждение и вентиляция ИБП.
4	DIP-переключатели параллели	Управляют состоянием параллельного порта (ВКЛ. или ОТКЛ.). Более подробная информация приведена в <b>главе 5. "Коммуникационные интерфейсы"</b> .
5	Параллельные порты	Для параллельного подключения ИБП. Более подробная информация приведена в <b>главе 5. "Коммуникационные интерфейсы"</b> .
6	Выходы с сухими контактами	Выдача информации о состоянии ИБП. См. <b>главу 5 "Коммуникационные интерфейсы"</b> .

№	Наименование	Описание
7	Входы с сухими контактами	Получение информации от внешних устройств. См. главу 5 "Коммуникационные интерфейсы".
8	Порт REPO (аварийное дистанционное отключение питания)	В случае возникновения аварийной ситуации он немедленно отсоединяет питание и отключает ИБП. Более подробная информация приведена в главе 5. "Коммуникационные интерфейсы".
9	Ручной переключатель байпаса	Используется только при техническом обслуживании ИБП! Открывать крышку переключателя и включать режим ручного байпаса разрешается только авторизованному сервисному персоналу. Обратите внимание на то, что открывание крышки приведёт к отключению инвертора.
10	Порт RS232	Подключается к компьютеру. Более подробная информация приведена в главе 5. "Коммуникационные интерфейсы".
11	Порт обнаружения зарядного устройства	Предназначен для соединения с зарядным устройством и определения заряженного состояния аккумуляторной батареи. См. главу 5 "Коммуникационные интерфейсы".
12	Основной входной размыкатель	Управляет сетевым входом ИБП и служит для защиты.
13	Входной размыкатель байпаса	Управляет входом байпаса и служит для защиты.
14		Для заземления внешнего батарейного кабинета.
15	Блок зажимов входа питания от батареи	Подключение внешнего батарейного кабинета.
16	Блок зажимов входа сети переменного тока	Подключение источника переменного тока к сетевому входу.
17		Для заземления ИБП.
18	Блок выходных зажимов ИБП	Подключение нагрузок.
19		Для заземления подключаемых нагрузок.
20	Ролики	Ролики предназначены для перемещения только на короткое расстояние. Категорически запрещается перекачивать ИБП на большое расстояние на роликах! Ролики не предназначены для длительного использования в качестве опор после монтажа ИБП.
21	Регулируемые опоры	После монтажа ИБП постоянно стоит на регулируемых опорах.

## Глава 4. Режимы работы

- **Нормальный режим**

Нагрузка получает питание от инвертора, который в свою очередь получает питание от сети переменного тока. ИБП по мере необходимости подзаряжает аккумуляторную батарею и выполняет функции защиты оборудования. В нормальном режиме светодиод NORMAL  NORMAL горит зеленым цветом.

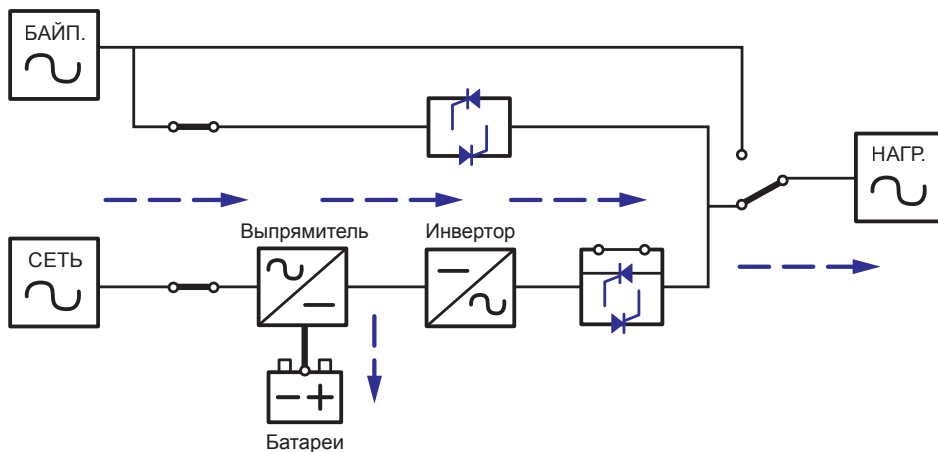


Рис. 4-1. Передача электроэнергии через ИБП в нормальном режиме

- **Режим готовности**

Когда напряжение и частота питающей сети находятся внутри допустимого диапазона значений, ИБП работает в режиме готовности и заряжает батареи. С выходов инвертора и байпаса напряжение не выдаётся.

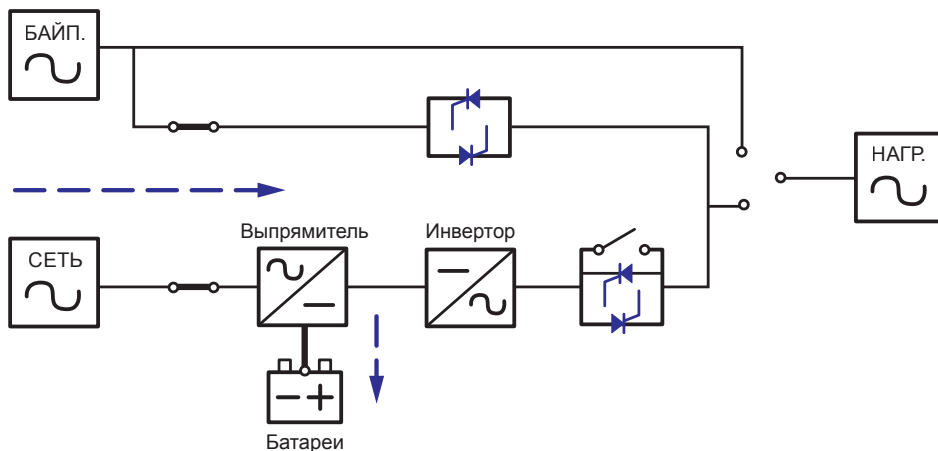




Рис. 4-2. Передача электроэнергии через ИБП в режиме готовности



- **Экономичный режим**

Пользователь может вручную переключить ИБП в экономичный режим. Если в экономичном режиме входное напряжение не выходит за пределы  $\pm 10\%$  от номинального значения, то нагрузка питается от сети переменного тока. При этом светодиодный индикатор BYPASS (  BYPASS ) горит желтым цветом. Если входное напряжение выходит за указанные пределы, то нагрузка переключается на инвертор, а светодиодный индикатор NORMAL (  NORMAL ) горит зелёным цветом.

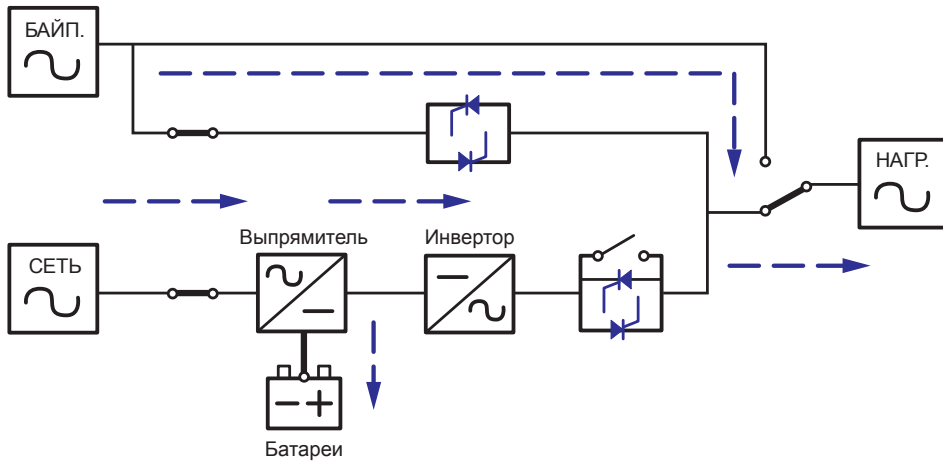



Рис. 4-3. Передача электроэнергии через ИБП в экономичном режиме

- **Автономный режим**

При отсутствии сетевого питания ИБП обеспечивает питание нагрузки за счёт энергии аккумуляторной батареи, которая подается на вход инвертора. В автономном режиме светодиод BATTERY (  BATTERY ) горит жёлтым цветом.

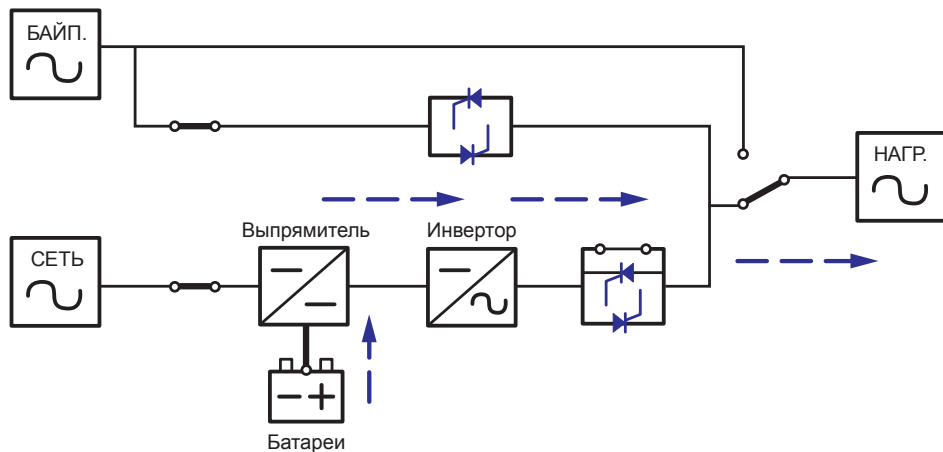



Рис. 4-4. Передача электроэнергии через ИБП в автономном режиме

Таблица 4-1. Состояния аккумуляторной батареи

Емкость аккумуля- торной батареи	Звуковой сигнал	ЖК-дисплей
Полностью заряжена / частично разряжена	Короткий звуковой сигнал каждые 10 сек. (продолжительность зву- чания 0,1 сек., интервал между сигналами 9,9 сек.)	BATTERY CAPACITY 00V/ 000%
Низкий заряд	Короткий звуковой сигнал каждые 0,5 сек. (продолжительность зву- чания 0,1 сек., интервал между сигналами 0,4 сек.)	BATTERY CAPACITY 00V/ 000%
Аккумуляторная бата- рея полностью разря- жена	Непрерывный звуковой сиг- нал	SHUT DOWN DUE TO DEPLETED BATTERY

- **Режим байпаса**

Нагрузка получает питание напрямую от питающей сети, при этом происходит подзаряд аккумуляторной батареи. В режиме байпаса светодиодный индикатор BYPASS (  BYPASS ) горит жёлтым цветом.

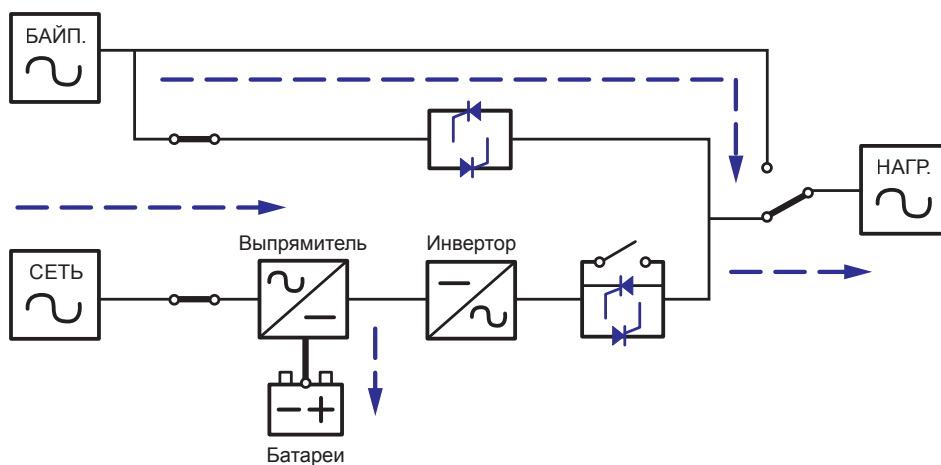


Рис. 4-5. Передача электроэнергии через ИБП в режиме байпаса

- **Режим преобразования частоты**

Если вручную перевести ИБП в режим преобразования частоты, то можно выбрать значение выходной частоты, равное 50 или 60 Гц. Когда будет выбрано значение выходной частоты, ИБП автоматически отключает функцию перехода в режим байпаса. Следует помнить, что как только инвертор будет отключен, выход байпаса обесточивается. В режиме преобразования частоты светодиод NORMAL  NORMAL горит зелёным цветом.

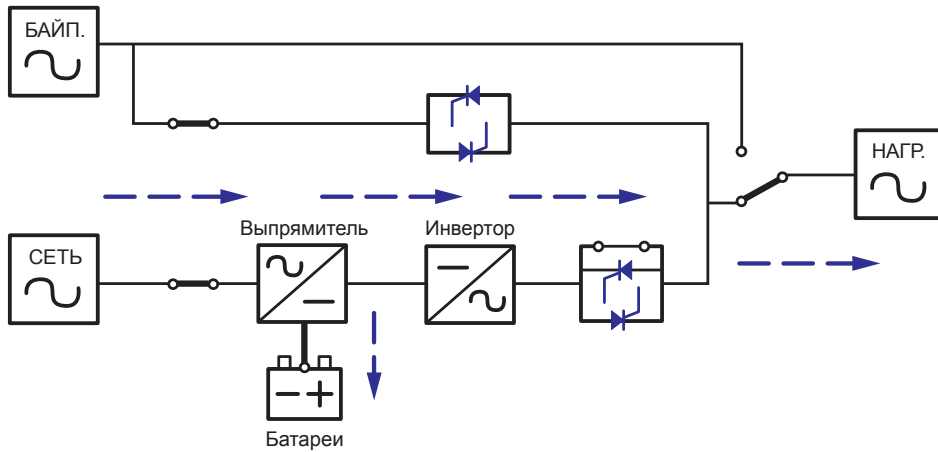


Рис. 4-6. Передача электроэнергии через ИБП в режиме преобразования частоты

# Глава 5. Коммуникационные интерфейсы

В этой главе описаны расположение и функции коммуникационных интерфейсов.

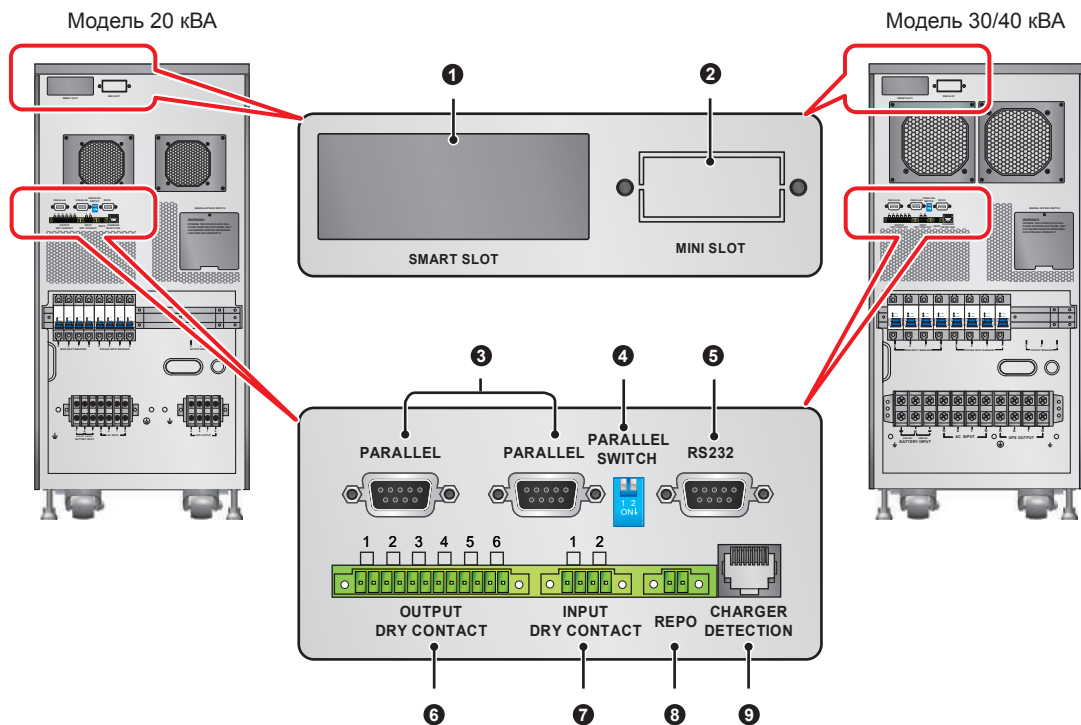


Рис. 5-1. Коммуникационные интерфейсы



## ПРИМЕЧАНИЕ.

1. Данный ИБП может нормально работать без приведенных ниже подключений.
2. Все интерфейсы можно использовать одновременно, они не мешают работать друг другу.

### ❶ Смарт-слот

Чтобы управлять и контролировать ИБП по сети, необходимо вставить карту SNMP в смарт-слот. В этот же слот можно вставить карту Relay I/O или карту ModBus, что дает возможность использовать сухие контакты или коммуникационный протокол ModBus соответственно.

### ❷ Слот MINI

Слот MINI предназначен для установки микросхем. В данный слот можно вставить карты Mini SNMP, Mini Relay I/O, Mini USB, Mini ModBus и Mini TVSS, что позволит использовать сетевые коммуникационные функции, сухие контакты, USB-порт, ModBus-порт и защиту от импульсных перенапряжений. Обратите внимание, что для соединения слота MINI с разъемом CN7 ИБП необходимо использовать плоский кабель мини-карты из комплекта по-

ставки (если используется карта Delta Mini SNMP, Mini USB, Mini Relay I/O или Mini Modbus). Информацию по установке можно получить в сервисной службе.

### 3 Параллельные порты

ИБП оборудован двумя параллельными портами. Параллельно можно соединить до четырёх ИБП, если они имеют одинаковую мощность, напряжение и частоту. При этом они должны быть соединены специальным кабелем параллельного режима работы.

### 4 DIP-переключатели параллели

DIP-переключатели предназначены для включения параллельного режима для параллельно включенных ИБП. Всего имеется два DIP-переключателя. Чтобы включить DIP-переключатель, установите его в нижнее положение; чтобы отключить – в верхнее положение.

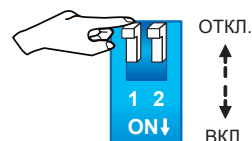


Рис. 5-2. Переключатель параллели

1. При параллельном включении двух ИБП включите DIP-переключатели на обоих ИБП.
2. При параллельном включении трёх ИБП отключите DIP-переключатели на среднем ИБП и включите их на остальных ИБП.
3. При параллельном включении четырёх ИБП отключите DIP-переключатели на двух средних ИБП и включите их на остальных ИБП.

### 5 Порт RS232

Порт RS232 встроен в заднюю панель ИБП и предназначен для подключения к компьютеру. Он также обеспечивает функции сухих контактов для вывода информации о состоянии ИБП. Чтобы управлять ИБП с компьютера, нужно установить на последнем ПО UPSentry 2012 (<http://www.deltapowersolutions.com/en/mcis/software-center.php>). ПО выполняет следующие функции:

1. Контроль уровня нагрузки, состояния и напряжения АКБ, режима работы ИБП, входного напряжения, входной частоты, выходного напряжения и внутренней температуры.

2. Задание задержки отключения ИБП.
3. Включение и отключение звукового сигнала.
4. Поддержка дистанционного завершения работы.

5. Назначение контактов:

- 1) Контакт 2: TXD (передача данных).
- 2) Контакт 3: RXD (приём данных).
- 3) Контакт 5: GND (сигнальная земля).

6. Характеристики:

- 1) Скорость передачи: 2400 бит/с
- 2) Длина данных: 8 бит
- 3) Число стоповых бит: 1 бит

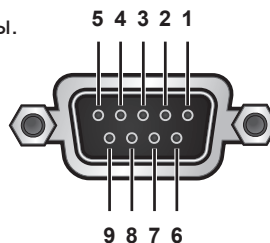


Рис. 5-3. Порт RS232

4) Проверка на чётность: отсутствует



**ПРИМЕЧАНИЕ.** Другие контакты являются резервными, их использование не разрешено.

## 6 Выходы с сухими контактами

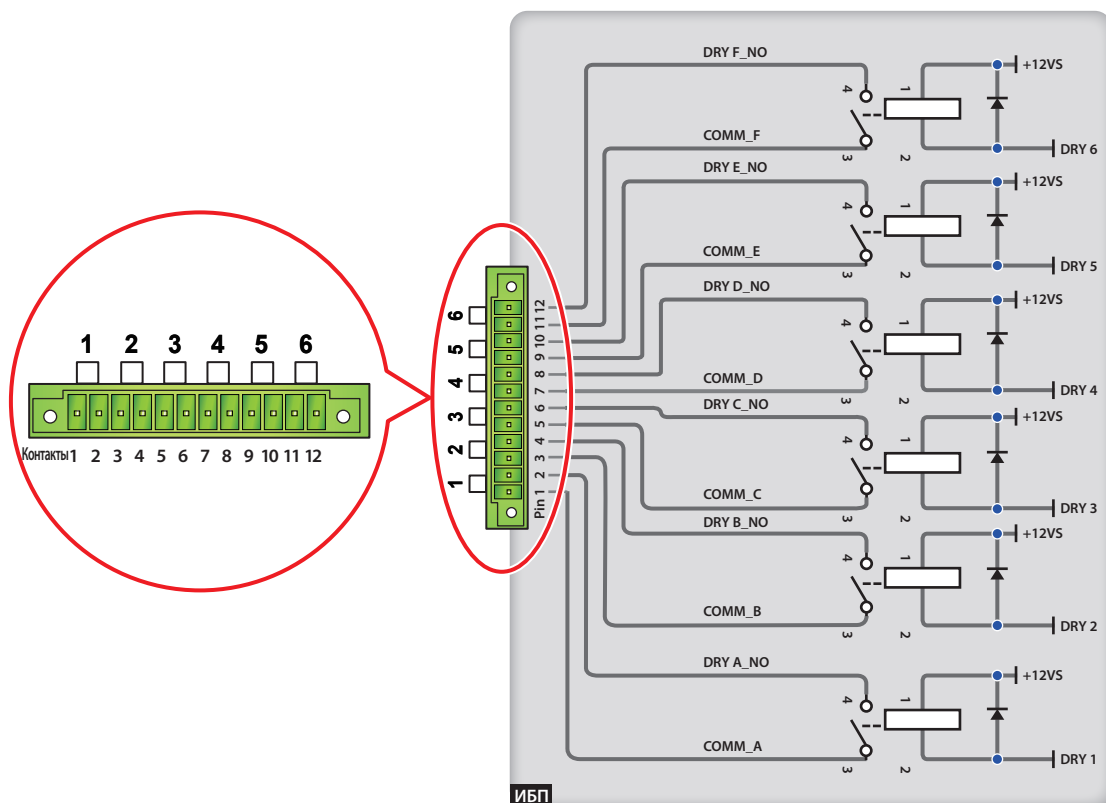


Рис. 5-4. Выходные сухие контакты: назначение и подключение выводов

В ИБП имеется шесть программируемых выходов с сухими контактами, предназначенных для сигнализации событий, связанных с ИБП. Выходные сухие контакты являются замыкающими. Пользователь может назначить этим сухим контактам шесть из восемнадцати возможных событий (см. таблицу ниже).

№	Событие	Описание
1	Нагрузка подключена к инвертору	1. ИБП работает в нормальном режиме. 2. По умолчанию: контакты 1 и 2.
2	Нагрузка подключена к байпасу	1. ИБП работает в режиме байпаса. 2. По умолчанию: контакты 3 и 4.

№	Событие	Описание
3	АКБ разряжена / Входная сеть не в норме	1. При исчезновении напряжения на сетевом входе нагрузки питаются от батарей. 2. По умолчанию: контакты 5 и 6.
4	Батарея разряжена	1. При работе ИБП в автономном режиме напряжение батареи упало ниже установленного предела 220 В пост. тока. 2. По умолчанию: контакты 7 и 8.
5	Вход байпаса не в норме	1. Не в норме напряжение, частота или чередование фаз на входе байпаса. 2. По умолчанию: контакты 9 и 10.
6	Тест ИБП не прошёл или отсутствует батарея	1. При тестировании АКБ обнаружено, что её напряжение ниже предельно допустимого. 2. По умолчанию: контакты 11 и 12.
7	Внутренняя неисправность связи	Нарушение связи между силовыми блоками внутри ИБП.
8	Нарушение внешней параллельной связи	Нарушение связи между параллельно соединёнными ИБП.
9	Предупреждение/отключение при перегрузке выхода	Предупреждение или отключение ИБП вследствие перегрузки. Питание нагрузок осуществляется через байпас.
10	Активация аварийного отключения питания (ЕРО)	Нажата кнопка ЕРО для срочного отключения ИБП.
11	Нагрузка питается через ручной байпас	Ручной переключатель байпаса включён и ИБП переходит в режим ручного байпаса.
12	Предупреждение/отключение из-за перегрева батарейного кабинета	Слишком высокая температура внешнего батарейного кабинета.
13	Напряжение инвертора не в норме	Недопустимо высокое или низкое напряжение на выходе.
14	Требуется замена батареи	Истёк срок замены батареи.
15	Предупреждение/отключение из-за перегрева байпаса	Перегрев статического переключателя байпаса.
16	Неисправность статического переключателя байпаса	Короткое замыкание или разрыв цепи статического байпаса.
17	Перегрев	Температура ИБП превысила допустимый предел.
18	Общая неисправность	При возникновении любого из перечисленных выше событий.





### 8 Порт REPO (аварийное дистанционное отключение питания)

Порт REPO предназначен для аварийного дистанционного отключения питания. В случае возникновения аварийной ситуации он немедленно отсоединяет питание и отключает ИБП. Конфигурация порта показана на рисунке ниже, для неё нужно питание от внешнего источника 6~12 В пост. тока.

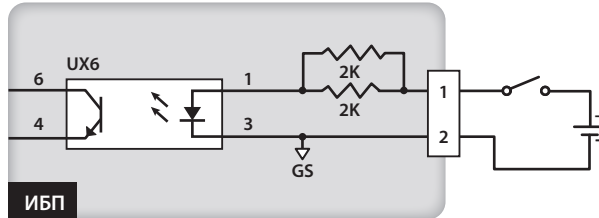


Рис. 5-8. Конфигурация порта REPO

### 9 Порт обнаружения зарядного устройства

Данный порт используется для подключения внешнего зарядного устройства. Через этот порт ИБП может определить рабочее состояние внешнего зарядного устройства и управлять его выключателем.

## Глава 6. Монтаж и подключение

### 6.1 Указания по монтажу и подключению

Поскольку ИБП может устанавливаться в различных условиях, то перед началом монтажа настоятельно рекомендуется внимательно изучить данное Руководство. К монтажу и техническому обслуживанию ИБП допускаются только авторизованные специалисты и сервисный персонал Delta. Монтаж ИБП силами заказчика разрешается только под наблюдением авторизованных специалистов и сервисного персонала Delta. Используемые вилочные погрузчики и другое грузоподъемное оборудование должны быть рассчитаны на вес ИБП. Масса ИБП приведена в *Приложении 1 "Технические характеристики"*.

### 6.2 Требования к месту монтажа

- ИБП предназначен для внутренней установки. Запрещается устанавливать его вне помещений.
- Убедитесь, что маршруты транспортировки (коридоры, дверные проёмы, лифт и т.д.) и место установки позволяют переместить оборудование и могут выдержать вес ИБП, внешних батарейных кабинетов и вилочного погрузчика. Масса ИБП указана в *Приложении 1 "Технические характеристики"*.
- Постоянно поддерживайте чистоту в месте установки.
- На месте монтажа должно быть обеспечено достаточно свободного пространства для вентиляции и обслуживания ИБП. Поскольку вентиляторы ИБП создают поток воздуха спереди назад, а внешний батарейный кабинет следует устанавливать рядом с ИБП, то рекомендуется:
  1. Спереди ИБП и внешнего батарейного кабинета оставить 100 см свободного пространства для вентиляции и обслуживания.
  2. Сзади ИБП и внешнего батарейного кабинета оставить 50 см свободного пространства для вентиляции и обслуживания.
  3. С обеих сторон от ИБП и внешнего батарейного кабинета оставить 50 см свободного пространства для вентиляции и обслуживания.
- Поддерживайте в месте установки температуру в диапазоне 0~40 °С и влажность не более 95 %. Максимальная высота установки – 2000 м выше уровня моря.



#### **ПРЕДУПРЕЖДЕНИЕ:**

Не перекрывайте вентиляционные отверстия и не используйте кондиционеры или внешние вентиляторы, обдувающие заднюю сторону ИБП.

### 6.3 Транспортировка ИБП к месту установки

Снизу ИБП имеется четыре ролика для перемещения. При снятии с поддона придерживайте ИБП, чтобы он не скатился самопроизвольно. Ролики предназначены для перекачивания ИБП по строго горизонтальной поверхности. Категорически запрещается перекачивать его по неровной поверхности. Это может привести к повреждению роликов или к опрокидыванию и повреждению ИБП. Для перемещения ИБП на большое расстояние следует использовать подходящую грузоподъемную машину (например, вилочный погрузчик). Категорически запрещается перекачивать ИБП на большое расстояние на роликах!

### 6.4 Установка ИБП

Ниже описаны два способа установки ИБП. Первый вариант – с опорными уголками, второй вариант – без этих уголков.

- **Установка без опорных уголков**

После доставки ИБП к месту монтажа установите его строго горизонтально с помощью регулируемых опор.

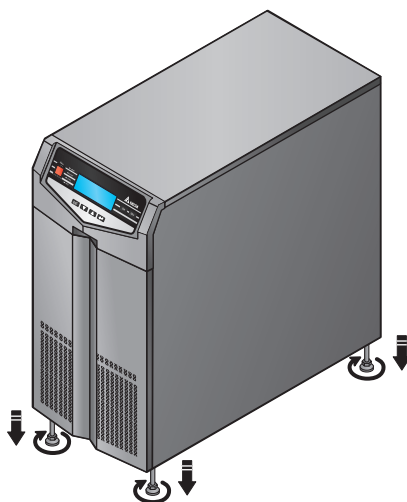
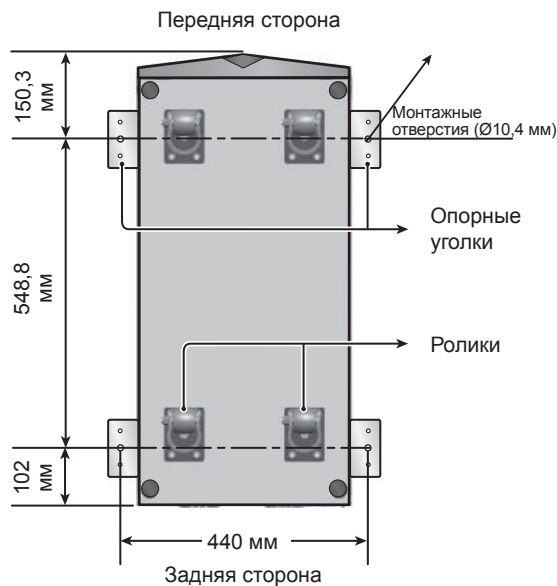


Рис. 6-1. Выравнивание ИБП с помощью регулируемых опор

- **Установка с опорными уголками**

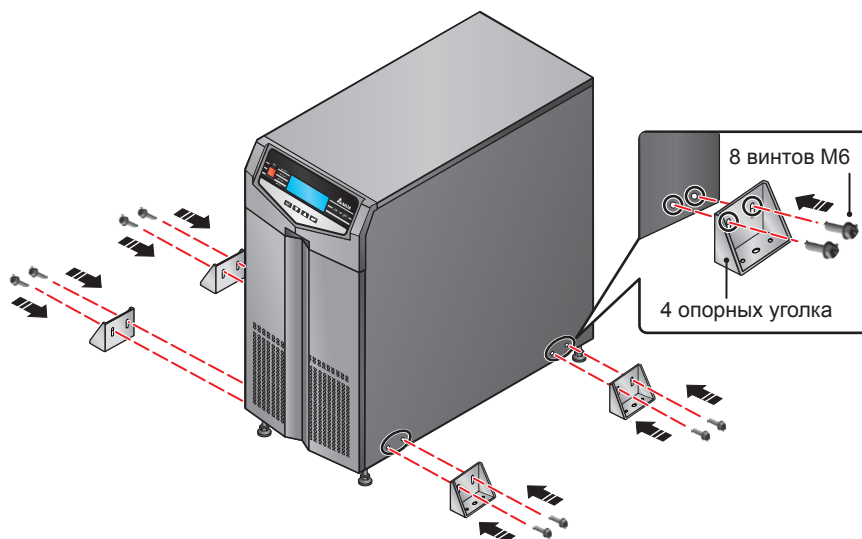
ИБП можно установить на опорных уголках, которые были сняты с него при распаковке.

- 1 На месте монтажа подготовьте отверстия в полу по приведенной ниже схеме.



**Рис. 6-2. Расположение крепежных отверстий**

- 2 Разместите ИБП над отверстиями, установите его по уровню с помощью регулируемых опор и винтами М6 прикрепите к корпусу ИБП опорные уголки, которые были сняты при распаковке (см. рисунок ниже).



**Рис. 6-3. Монтаж опорных уголков**

- 3 Для фиксации ИБП прикрепите уголки к полу четырьмя анкерными болтами М8. Обратите внимание, что анкерные болты в комплект поставки не входят. Схема крепления приведена на рисунке ниже.

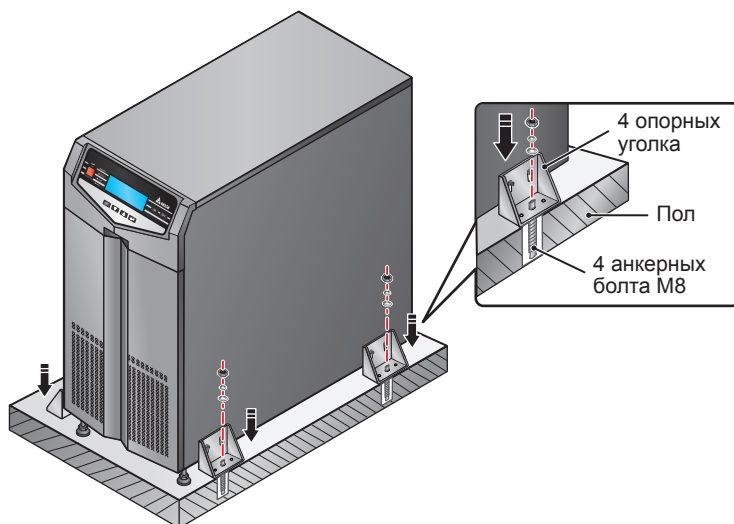


Рис. 6-4. Крепление опорных уголков к полу

## 6.5 Подключение

### 6.5.1 Указания по подключению

- Все работы по подключению должны выполняться только квалифицированными специалистами. Монтаж ИБП силами заказчика разрешается только под наблюдением авторизованных специалистов и сервисного персонала Delta.
- Перед выполнением любых работ по электромонтажу убедитесь, что все входы и выходы ИБП полностью обесточены.
- На сетевом входе и на входе байпаса ИБП следует установить устройства защиты и 4-полюсные контакторы. Аппараты защиты и контакторы должны иметь сертификат безопасности. Список рекомендованных устройств защиты и их поставщиков приведен в таблице ниже. Подключение устройств защиты и 4-полюсных контакторов показано на **рисунках с 6-9 по 6-14**.

ИБП	Рекомендуемый аппарат защиты	Рекомендуемый поставщик
20 кВА	Автоматический выключатель 63 А с характеристикой срабатывания D	Входы сети и байпаса: CHNT (CB-60D)
30/40 кВА	Автоматический выключатель 125 А с характеристикой срабатывания D	Входы сети и байпаса: CHNT (CB-125 D125)

- Между ИБП и нагрузками необходимо установить 3-полюсный автоматический выключатель, сертифицированный по стандарту EN 60947-2 (см. таблицу ниже).

ИБП	Рекомендуемый 3-полюсный автоматический выключатель	Рекомендуемый поставщик
20 кВА	Автоматический выключатель 63 А с характеристикой срабатывания С	Выход: CHNT (CB-60 C63)
30 кВА	Автоматический выключатель 80 А с характеристикой срабатывания С	Выход: CHNT (CB-125 C80)
40 кВА	Автоматический выключатель 100 А с характеристикой срабатывания С	Выход: CHNT (CB-125 C100)

- Проверьте сечение, фазу и полярность всех кабелей, подведённых к клеммам ИБП для подключения. Характеристики входных и выходных кабелей и автоматических выключателей приведены в **Таблице 6-1**.






**Таблица 6-1. Характеристики входных и выходных кабелей и автоматических выключателей**

Мощность, кВА	20 кВА	30 кВА	40 кВА
Кабель сетевого входа	8AWG / 6 мм <sup>2</sup>	4AWG / 16 мм <sup>2</sup>	4AWG / 16 мм <sup>2</sup>
Выходной кабель	8AWG / 6 мм <sup>2</sup>	4AWG / 16 мм <sup>2</sup>	4AWG / 16 мм <sup>2</sup>
Кабель для подключения АКБ	6AWG / 10 мм <sup>2</sup>	2AWG / 25 мм <sup>2</sup>	2AWG / 25 мм <sup>2</sup>
Момент затяжки	20,4 кгс×см	61,2 кгс×см	61,2 кгс×см
Основной входной размыкатель	63 А (4-полюсный, 1 шт.)	80 А (4-полюсный, 1 шт.)	100 А (4-полюсный, 1 шт.)
Входной размыкатель байпаса	63 А (4-полюсный, 1 шт.)	80 А (4-полюсный, 1 шт.)	100 А (4-полюсный, 1 шт.)



#### **ПРИМЕЧАНИЕ.**

1. Электропроводка должна соответствовать **Правилам Устройства Электроустановок (ПУЭ)**.
  2. Номинал автоматических выключателей (без встроенных предохранителей) и сечение проводов выбирайте в соответствии с национальными и местными нормативными документами.
  3. Кабели должны иметь ПВХ изоляцию, не поддерживающую горение. Токопроводящие жилы должны быть медными, гибкими и иметь многопроволочную структуру.
  4. Обеспечьте надежное прикрепление входных и выходных кабелей.
- Соблюдайте полярность подключения внешнего батарейного кабинета. Подключение с обратной полярностью не допускается.
  - Кабель заземления внешнего батарейного кабинета должен быть подключен к зажиму  блока зажимов АКБ.

- По умолчанию ИБП имеет конфигурацию с одним входом. Если есть необходимость перевести ИБП в конфигурацию с двумя входами или с последовательным резервированием, то обратитесь в службу технической поддержки. Проверьте равенство потенциалов нулевого проводника (N) источника питания байпаса и нулевого проводника (N) сети переменного тока. Если они не подключены к общему нулевому проводнику, то источник питания байпаса необходимо подключить через разделительный трансформатор.
- Во избежание повреждения ИБП его входы должны быть соединены звездой и к ИБП должен быть подключен нулевой проводник (N). Не подключайте нулевой проводник (N) ИБП к зажиму заземления .
- Если у источника электроэнергии имеется разность потенциалов между нулевым проводником (N) и заземлением , и требуется, чтобы разность потенциалов  $V_{NG}$  в ИБП равнялась нулю, то между ИБП и источником электроэнергии рекомендуется установить разделительный трансформатор, после чего замкнуть нулевой проводник ИБП (N) на землю .
- Сеть переменного тока должна быть трёхфазной (R / S / T) и соответствовать параметрам, указанным на паспортной табличке ИБП. При подключении питающей сети ко входу ИБП убедитесь в соблюдении прямой последовательности фаз.
- Соедините зажим заземления внешнего батарейного кабинета с зажимом заземления (  ) блока зажимов батареи ИБП. Запрещается подключать зажим заземления батарейного кабинета к другим системам заземления!
- Зажим заземления  ИБП должен быть заземлён. К нему следует подключить провод заземления с кольцевым наконечником.



#### ПРЕДУПРЕЖДЕНИЕ:

1. Неправильное подключение проводов может привести к поражению электрическим током или повреждению ИБП.
2. Корректная работа ИБП возможна только при надёжном подключении нулевого проводника источника питания к нулевому зажиму (N) на блоку зажимов сетевого входа.

## 6.5.2 Переход от конфигурации с одним входом к конфигурации с двумя входами



#### ПРЕДУПРЕЖДЕНИЕ:

1. Изменять конфигурацию с одним входом на конфигурацию с двумя входами разрешается только авторизованным специалистам Delta или сервисному персоналу.
2. В конфигурации с двумя входами нулевой проводник (N) сети переменного тока должен быть соединен с нулевым проводником (N) источника питания, подключенному к входу байпаса.

По умолчанию ИБП имеет конфигурацию с одним входом. Чтобы перейти к конфигурации с двумя входами, выполните следующие действия.

- 1 Снимите панели, показанные на рисунке ниже.

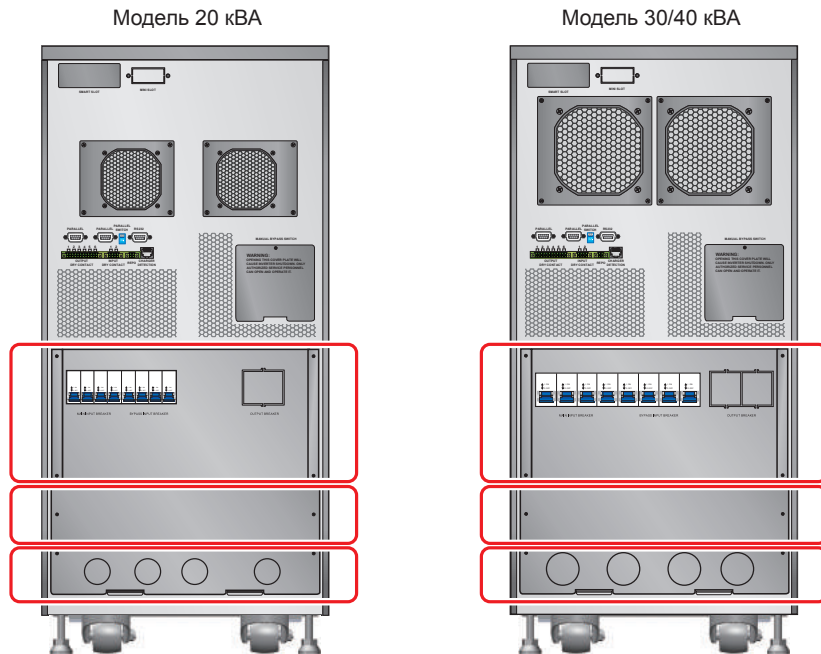


Рис. 6-5. Расположение панелей

- 2 После удаления панелей замените конфигурацию ИБП с одним входом на конфигурацию с двумя входами одним из следующих способов.

1. Удалите четыре кабеля, соединяющие блок зажимов сетевого входа и основной входной размыкатель (см. рис. 6-6). Подключите кабели сети переменного тока R, S, T и N к основному входному размыкателю.

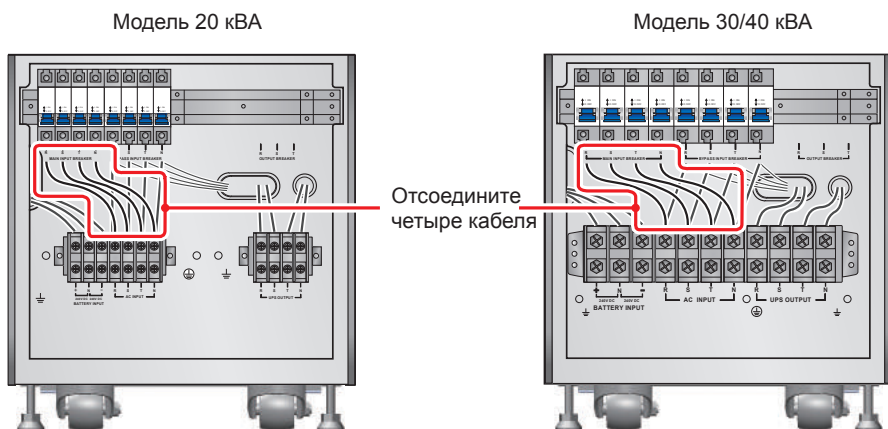
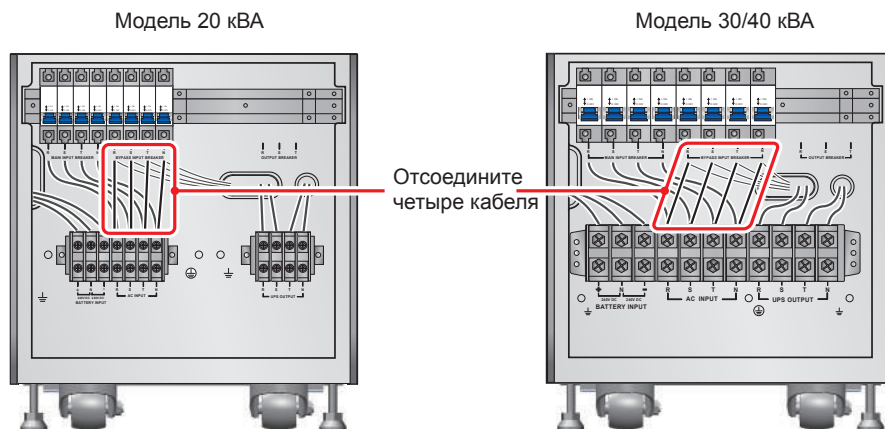


Рис. 6-6. Отключение четырёх кабелей, соединяющих блок зажимов сетевого входа с основным входным размыкателем



- Или удалите четыре кабеля, соединяющие блок зажимов сетевого входа и входной размыкатель байпаса (см. **рис. 6-7**). Подключите кабели сети переменного тока R, S, T и N к входному размыкателю байпаса.



**Рис. 6-7.** Отключение четырёх кабелей, соединяющих блок зажимов сетевого входа с входным размыкателем байпаса

### 6.5.3 Подключение одиночного ИБП



**ПРИМЕЧАНИЕ.** Перед выполнением подключений изучите раздел **6.5.1 "Указания по подключению"**.

- **Схема с одним входом (одиночный ИБП)**

Если имеется только один источник переменного тока, то подключение ИБП выполняется следующим образом.

- 1 Снимите крышки, показанные на **рис. 6-5**, для доступа к блоку зажимов (см. **рис. 6-8**).

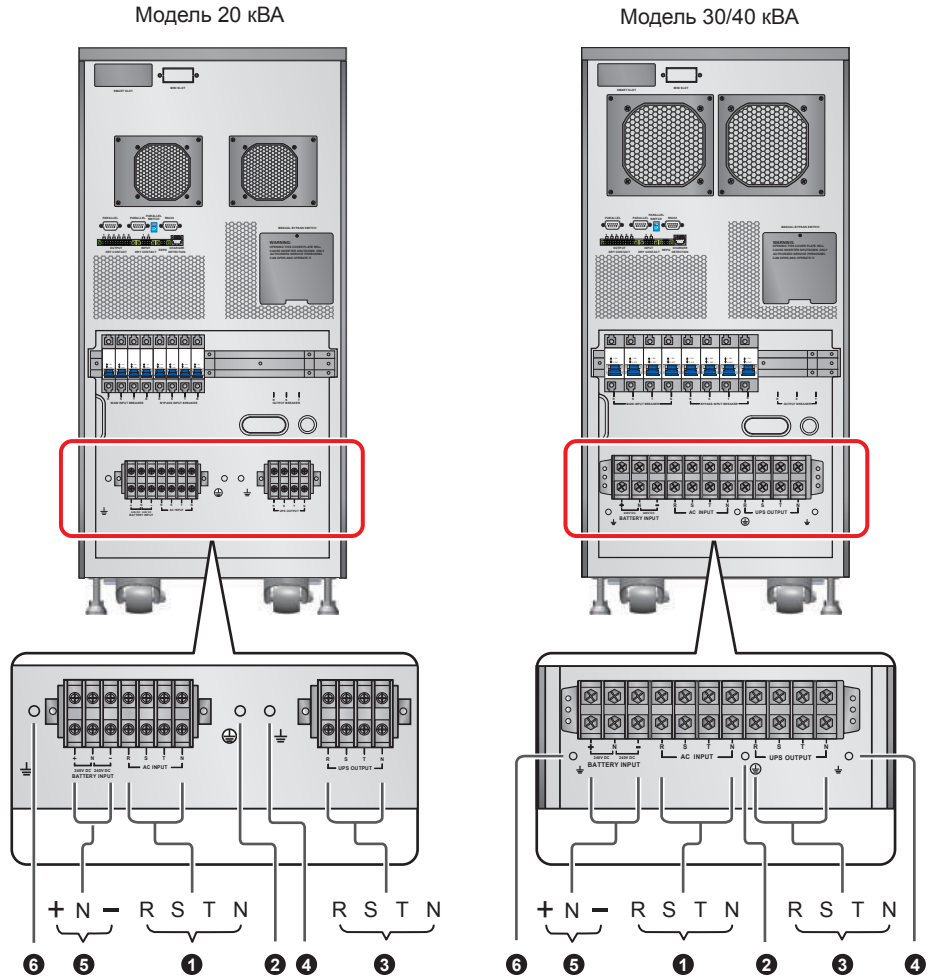



Рис. 6-8. Блок зажимов

- 2 Убедитесь, что вы разобрались с подключениями к блоку зажимов, показанными на рис. 6-8.

№	Наименование	Функция	Описание
1	Блок зажимов сетевого входа	Подключение к сети переменного тока.	Три зажима для фазных (R, S, T) и один для нулевого (N) рабочих проводников.
2		Для заземления ИБП	Один зажим заземления.
3	Блок зажимов на выходе ИБП	Подключение нагрузок	Три зажима для фазных (R, S, T) и один для нулевого (N) рабочих проводников.
4		Для защитного заземления нагрузок	Один зажим заземления.

№	Наименование	Функция	Описание
5	Блок зажимов для подключения АКБ	Подключение внешнего батарейного кабинета	Три зажима: положительного (+), отрицательного (-) и общего (N) проводников.
6		Для заземления внешнего батарейного кабинета	Один зажим заземления.

- 3 Убедитесь, что номинальное напряжение ИБП составляет 220/ 380, 230/ 400 или 240/ 415 В пер. тока, а номинальное напряжение батареи равно  $\pm 240$  В пост. тока.
- 4 Убедитесь, что основной входной размыкатель на сетевом входе и входной размыкатель байпаса находятся в положении **OFF** (ОТКЛ).
- 5 Выберите сечение входных и выходных кабелей в зависимости от мощности и модели ИБП (см. **Таблицу 6-1**).
- 6 Подключите к блоку зажимов кабели электросети, выхода и внешнего батарейного кабинета (см. **рис. 6-9 и 6-10**).
- 7 Заземлите ИБП.

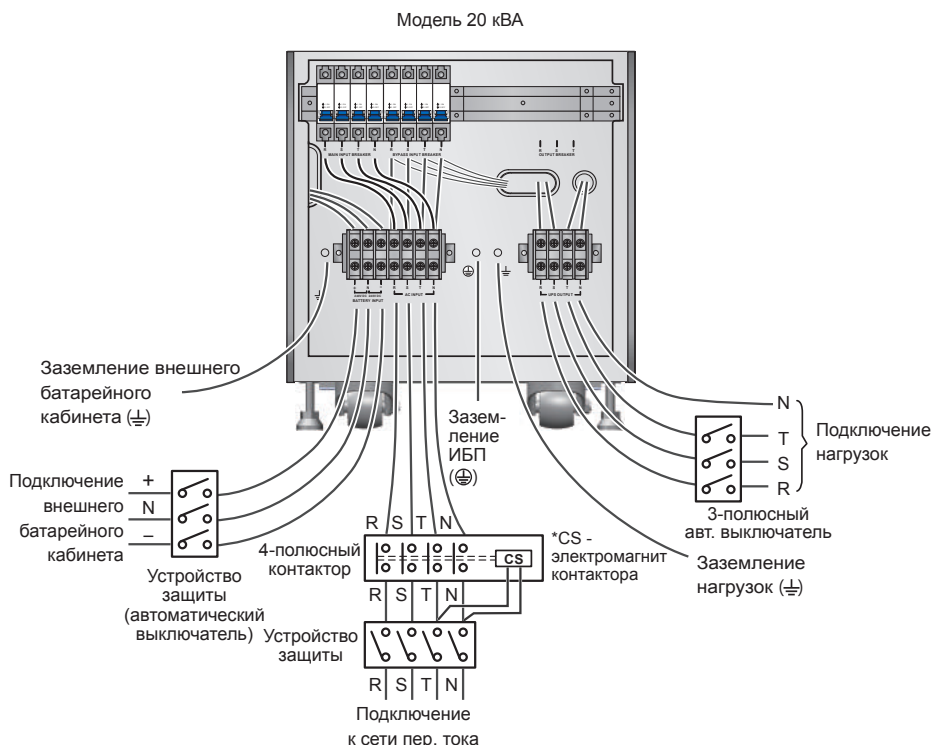
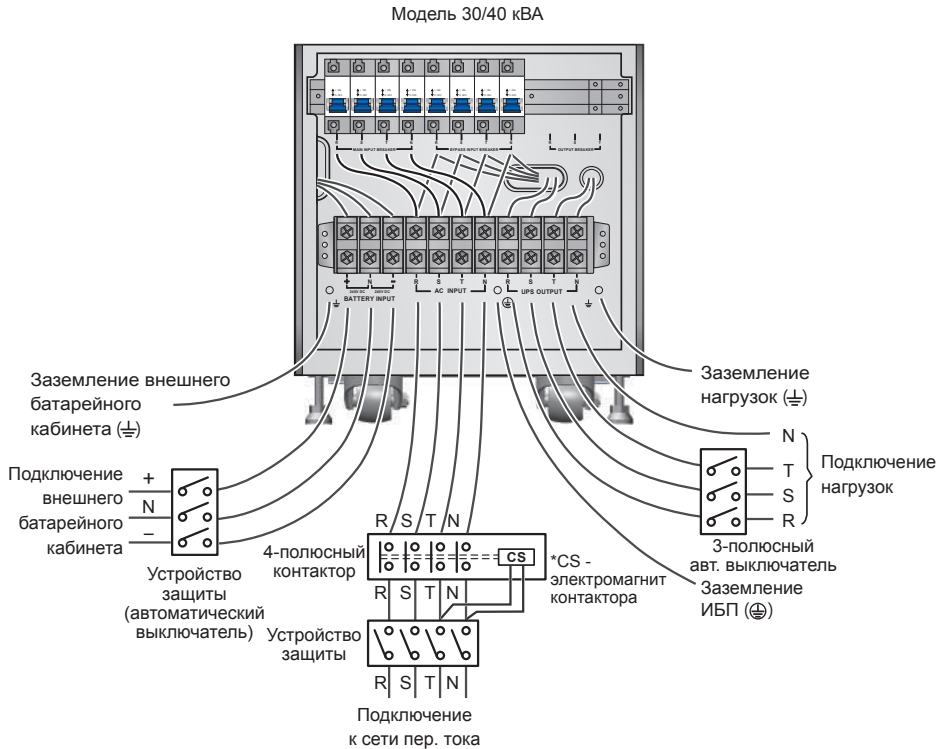


Рис. 6-9. Схема подключения одиночного ИБП 20 кВА в конфигурации с одним входом



**Рис. 6-10. Схема подключения одиночного ИБП 30/40 кВА в конфигурации с одним входом**

● **Схема с двумя входами (одиночный ИБП)**

При наличии двух источников переменного тока подключение ИБП выполняется следующим образом.

- 1) Выполните операции, описанные в разделе **6.5.2**. Изменять конфигурацию с одним входом на конфигурацию с двумя входами разрешается только авторизованным специалистам Delta или сервисному персоналу.
- 2) Выполните шаги 1) ~ 5) из подраздела **"Схема с одним входом (одиночный ИБП)"**.
- 3) Подключите кабели электросети, выхода и внешнего батарейного кабинета к блоку зажимов (см. **рис. с 6-11 по 6-14**).
- 4) Заземлите ИБП.

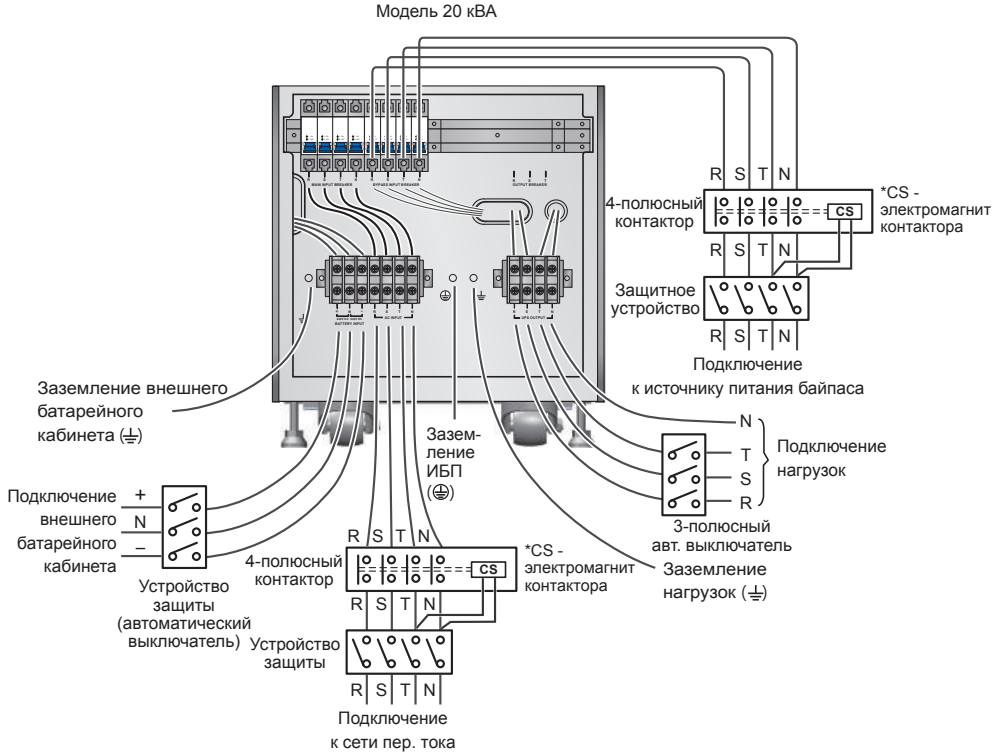


Рис. 6-11. Схема подключения I одиночного ИБП 20 кВА в конфигурации с двумя входами)

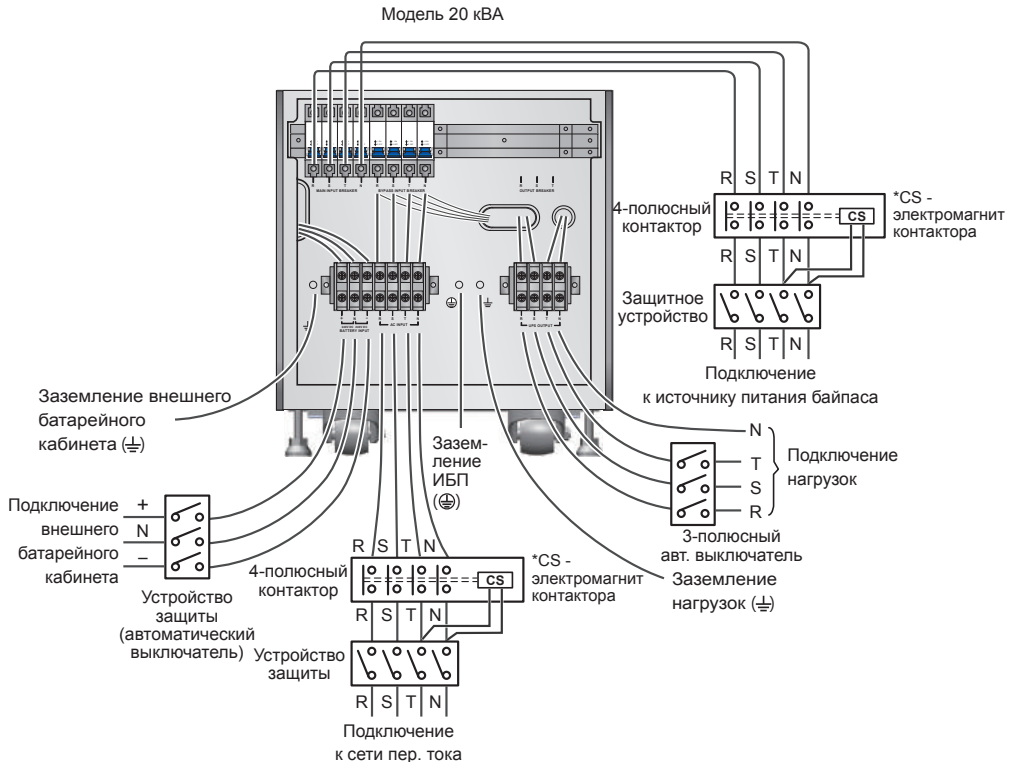
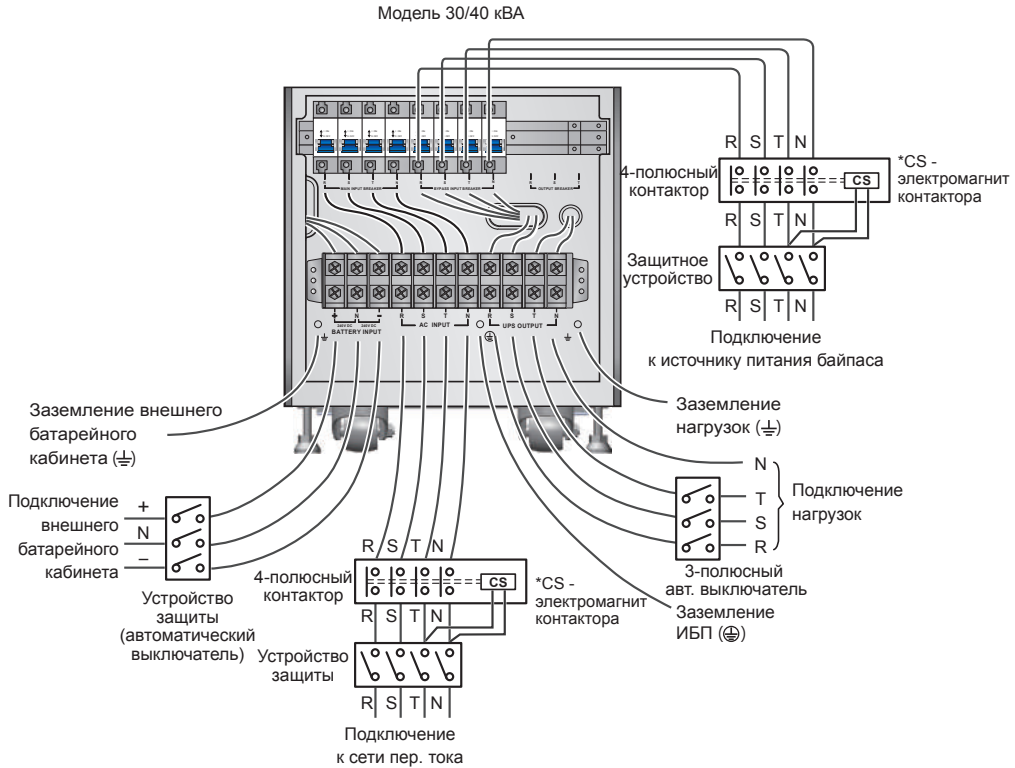
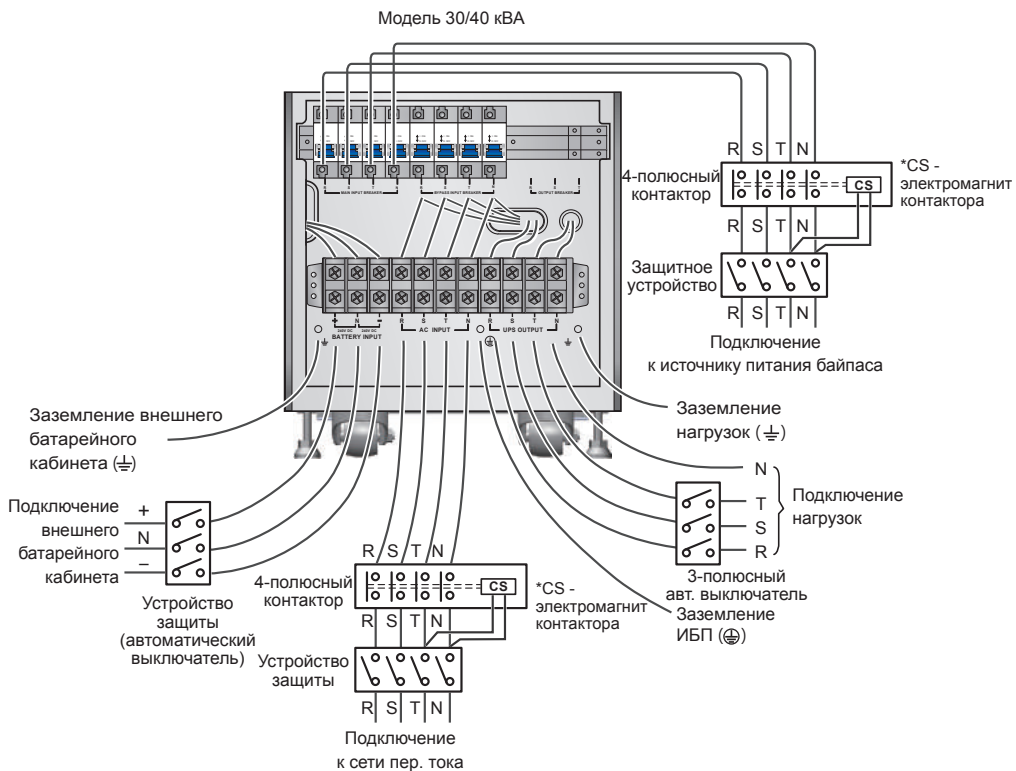


Рис. 6-12. Схема подключения II одиночного ИБП 20 кВА в конфигурации с двумя входами)



**Рис. 6-13. Схема подключения I одиночного ИБП 30/40 кВА в конфигурации с двумя входами**



**Рис. 6-14. Схема подключения II одиночного ИБП 30/40 кВА в конфигурации с двумя входами**

## 6.5.4 Подключение параллельных ИБП



**ПРИМЕЧАНИЕ.** Перед выполнением подключений изучите раздел **6.5.1 "Указания по подключению"**.

- **С одним входом (параллельные ИБП)**

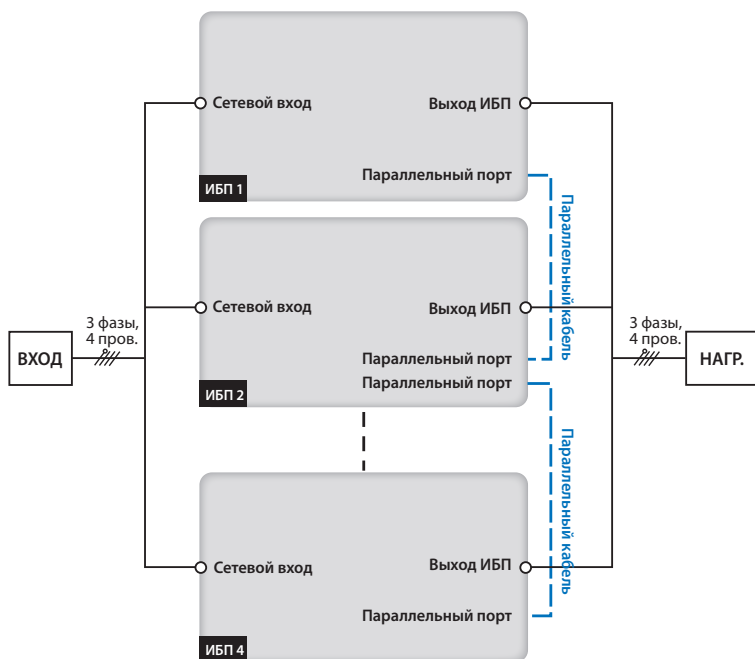
При наличии только одного источника переменного тока подключение параллельных ИБП выполняется следующим образом.

- 1 Выполните шаги 1 ~ 5 из подраздела **"Схема с одним входом (одиночный ИБП)"**.
- 2 Подключите кабели электросети переменного тока, нагрузок и внешнего батарейного кабинета к соответствующим зажимам ИБП (см. *рис. 6-9, 6-10, 6-15*).
- 3 Соедините параллельные порты всех ИБП параллельным кабелем из комплекта. Местоположение параллельных портов показано на *рис. 5-1*.
- 4 Как описано в **Главе 5 "Коммуникационные интерфейсы"**, установите переключатели параллели в положение **ВКЛ.** или **ОТКЛ.**
- 5 Заземлите параллельные ИБП.



**ПРЕДУПРЕЖДЕНИЕ:**

1. При параллельном включении сумма длин входного и выходного кабелей всех ИБП должна быть одинаковой. Это обеспечит равномерное распределение нагрузки между параллельными ИБП в режиме байпаса.
2. Во избежание аварии подключать параллельно разрешается только ИБП одинаковой мощности, напряжения и частоты.
3. Перед параллельным включением квалифицированный специалист должен установить идентификационный номер ИБП (0, 1, 2 или 3) с помощью ЖК-дисплея. В противном случае ИБП не смогут запуститься. Если после идентификационного номера появляется символ "!", то это указывает на наличие конфликта между идентификационными номерами.



**Рис. 6-15. Схема подключения в конфигурации с одним входом (система с параллельно включёнными ИБП)**

### • Схема с двумя входами (параллельные ИБП)

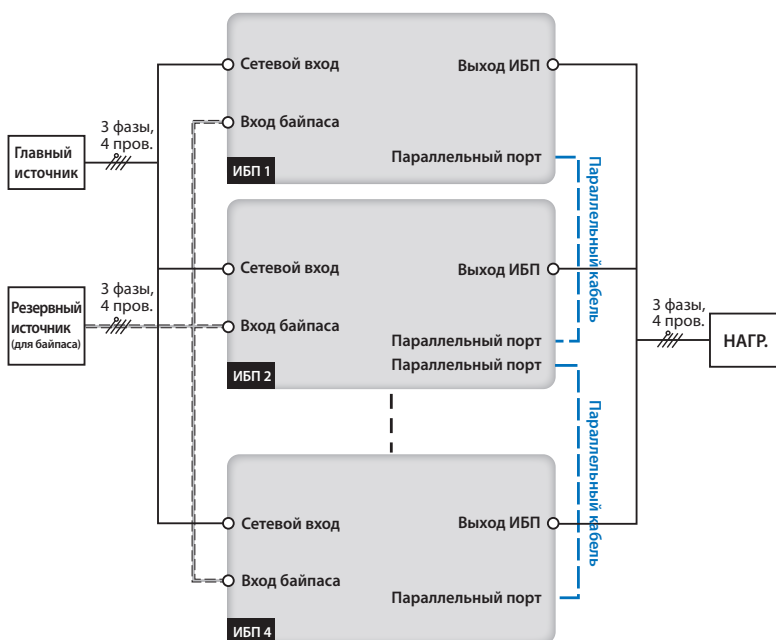
При наличии двух источников переменного тока подключение параллельных ИБП выполняется следующим образом.

- 1 Выполните операции, описанные в разделе **6.5.2**. Изменять конфигурацию с одним входом на конфигурацию с двумя входами разрешается только авторизованным специалистам Delta или сервисному персоналу.
- 2 Выполните шаги 1 ~ 5 из подраздела **"Схема с одним входом (одиночный ИБП)"**.
- 3 Подключите кабели электросети, нагрузок и внешнего батарейного кабинета к блоку зажимов (см. **рис. 6-11~6-14, 6-16**).
- 4 Соедините параллельные порты всех ИБП параллельным кабелем из комплекта. Местоположение параллельных портов показано на **Рис. 5-1**.
- 5 Как описано в **Главе 5 "Коммуникационные интерфейсы"**, установите DIP-переключатели параллельных ИБП в положение **ВКЛ.** или **ОТКЛ.**
- 6 Заземлите параллельные ИБП.



**ПРЕДУПРЕЖДЕНИЕ:**

1. При параллельном включении сумма длин входного и выходного кабелей всех ИБП должна быть одинаковой. Это обеспечит равномерное распределение нагрузки между параллельными ИБП в режиме байпаса.
2. Во избежание аварии подключать параллельно разрешается только ИБП одинаковой мощности, напряжения и частоты.
3. Перед параллельным включением квалифицированный специалист должен установить идентификационный номер ИБП (0, 1, 2 или 3) с помощью ЖК-дисплея. В противном случае ИБП не смогут быть запущены. Если после идентификационного номера появляется символ "!", то это указывает на наличие конфликта между идентификационными номерами.



*Рис. 6-16. Схема подключения в конфигурации с двумя входами (система с параллельно включёнными ИБП)*

## 6.6 Указания по подключению внешнего батарейного кабинета

**ПРЕДУПРЕЖДЕНИЕ:**

Подключать нагрузки к ИБП разрешается, только когда АКБ будут полностью заряжены. Только в этом случае ИБП будет иметь запас энергии, достаточный для питания нагрузок при исчезновении напряжения на входе.

- **Аккумуляторные батареи**

1. Напряжение заряда

- 1) Напряжение компенсирующего заряда:  $\pm 272$  В пост. тока (по умолчанию)
- 2) Напряжение уравнивающего заряда:  $\pm 280$  В пост. тока (по умолчанию)

2. Ток заряда

- 1) Минимальный: 20/30/40 кВА → 1 А
- 2) Максимальный: 20/30 кВА → 5 А  
40 кВА → 9 А
- 3) По умолчанию: 20 кВА → 2 А  
30/40 кВА → 5 А

3. Напряжение отключения аккумуляторной батареи вследствие разряда: 210 В пост. тока (по умолчанию: 210 В)

4. Число аккумуляторов: 12 В x 40 шт. (по умолчанию); 12 В x 34~50 шт. (допускается)

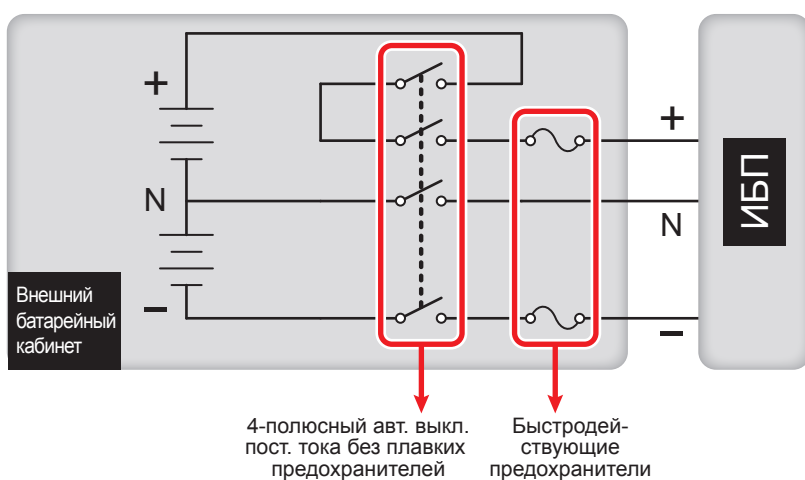


**ПРИМЕЧАНИЕ.**

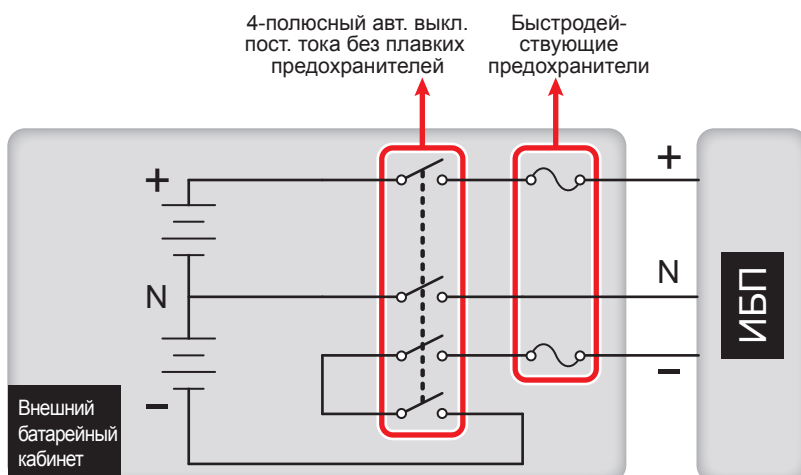
1. Ток заряда можно регулировать от 1 А до максимального значения. Шаг регулирования – 0,5 А.
  2. По поводу изменения используемых по умолчанию настроек тока заряда и напряжения отключения ИБП вследствие разряда АКБ необходимо обратиться к своему дилеру или в сервисную службу.
- Используйте однотипные аккумуляторы от одного изготовителя. Запрещается использовать одновременно старые и новые аккумуляторы, а также аккумуляторы с разной ёмкостью (измеряется в Ач).
  - Число аккумуляторных батарей должно соответствовать требованиям ИБП.
  - При подключении АКБ необходимо соблюдать полярность.
  - После подсоединения внешнего батарейного кабинета необходимо с помощью вольтметра измерить напряжение. Оно должно приблизительно составлять 12,5 В постоянного тока, умноженных на число аккумуляторов.
  - Для увеличения времени работы в автономном режиме можно подсоединить к ИБП несколько внешних батарейных кабинетов.
  - При подключении к ИБП батарейного кабинета других изготовителей необходимо установить соответствующей автоматический выключатель постоянного тока (без встроенных предохранителей) и быстродействующие предохранители (при коротком замыкании ток плавления должен быть в 5-6 раз больше номинального тока предохранителей АКБ).
  - По таблице ниже выберите подходящий плавкий предохранитель АКБ в зависимости от мощности ИБП.

Номинальная мощность (кВА)	Номинальный ток автоматического выключателя (А)	Сечение кабеля батареи (мм <sup>2</sup> )	Предохранитель батареи (А)
20	63	10	63
30	100	25	100
40	125	25	125

- Необходимо использовать 4-полюсный автоматический выключатель постоянного тока (без встроенных предохранителей). На один полюс разрешается подавать постоянное напряжение 250 В, на два последовательно включённых полюса – 500 В, на три – 750 В пост. тока. При установке 4-полюсного автоматического выключателя постоянного тока и быстродействующих предохранителей между ИБП и блоком внешних батарей сторонних производителей руководствуйтесь **рис. 6-17** и **рис. 6-18**.



**Рис. 6-17. Установка 4-полюсного автоматического выключателя постоянного тока и быстродействующих предохранителей (I)**

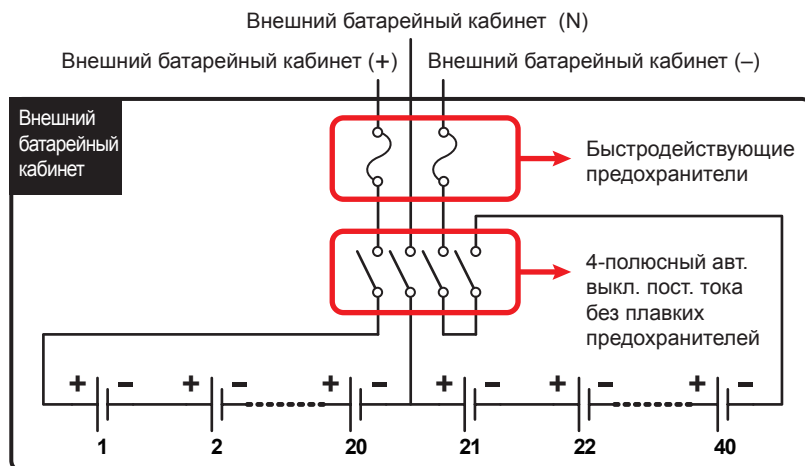


**Рис. 6-18. Установка 4-полюсного автоматического выключателя постоянного тока и быстродействующих предохранителей (II)**

- **Подключение внешнего батарейного кабинета сторонних производителей**

Внешний батарейный кабинет должен содержать 40 аккумуляторов, включенных последовательно, причём нулевой провод кабинета следует подключить между 20<sup>м</sup> и 21<sup>м</sup> аккумуляторами. При подключении внешнего батарейного кабинета сторонних производителей следует подсоединить три кабеля к зажимам с маркировкой "+", "-" и "N" на ИБП.

Подключать к ИБП батарейный кабинет другого изготовителя следует через дополнительный 4-полюсный автоматический выключатель постоянного тока и отдельно установленные быстродействующие предохранители. Запрещается устанавливать автоматический выключатель переменного тока. Автоматический выключатель и предохранители следует устанавливать как можно ближе к АКБ (см. рисунок ниже).



*Рис. 6-19. Подключение внешнего батарейного кабинета сторонних производителей*

- ИБП, работающие параллельно, можно подключать к общим аккумуляторным батареям.



**ПРЕДУПРЕЖДЕНИЕ:**

Батарея представляет опасность с точки зрения поражения электрическим током и пожара. При коротком замыкании через неё протекает очень высокий ток. Обслуживание аккумуляторов и батарейных кабинетов должно выполняться квалифицированными специалистами или под их контролем с соблюдением особой осторожности. Запрещается допуск посторонних лиц к аккумуляторам и батарейным кабинетам.



- **Аварийная сигнализация внешнего батарейного кабинета**

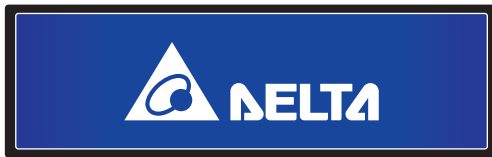
При обнаружении неисправности внешнего батарейного кабинета, подключённого к ИБП, система выдаёт звуковой сигнал (см. таблицу ниже).

№	Состояние внешнего батарейного кабинета	Аварийный сигнал
1	Тест батареи не прошёл	Сигнал подаётся каждые 2 сек.
2	Предупреждение о разряде АКБ	Сигнал подаётся каждые 0,5 сек.
3	Отключение АКБ вследствие разряда	Длительный звуковой сигнал (продолжительностью 5 сек.)
4	Чрезмерный заряд батареи	Сигнал подаётся каждые 2 сек.
5	Батарея отсоединена	Сигнал подаётся каждые 2 сек.

## Глава 7. Работа с ИБП

### 7.1 Подключение ИБП к сети питания переменного тока

- 1 Подсоедините внешний батарейный кабинет к ИБП и переведите выключатель батарейного кабинета в положение **ВКЛ**.
- 2 Включите входной размыкатель байпаса и нажмите кнопку **ON** , для включения ЖК-дисплея. После этого включатся вентиляторы, на ЖК-дисплее появится показанное ниже сообщение и загорится жёлтый индикатор BYPASS (  **ВУПАСС** ). Расположение всех выключателей указано в разделе **3.3 "Задняя панель"**.






- 3 Включите основной входной размыкатель, подающий сетевое питание на ИБП.



### 7.2 Включение

Чтобы запустить ИБП, нажмите кнопку **ON**  и удерживайте её 3-4 секунды, пока не услышите звуковой сигнал, а затем отпустите кнопку.

### 7.3 Отключение

- В нормальном режиме работы нажмите один раз кнопку **OFF** (  ). На дисплее отобразится следующая информация. Чтобы отключить ИБП, нажмите кнопку **ВНИЗ**  . Инвертор отключится, зуммер выдаст один сигнал и система перейдёт в режим байпаса. При этом индикатор BYPASS  **ВУПАСС** будет светиться жёлтым цветом.



- Находясь в автономном режиме, нажмите один раз кнопку **OFF** (  ). На ЖК-индикаторе отобразится следующая информация. Чтобы отключить ИБП, нажмите кнопку **ВНИЗ** (  ). Отключится инвертор, зуммер выдаст один сигнал и ИБП отключится.



**ПРЕДУПРЕЖДЕНИЕ:**

Чтобы снять ИБП с места установки, нужно дождаться, когда представленное выше сообщение погаснет и вентиляторы остановятся, а затем отсоединить изделие от сети переменного тока и аккумуляторных батарей.

# Глава 8. ЖК-дисплей и настройки

## 8.1 Структура экранных меню

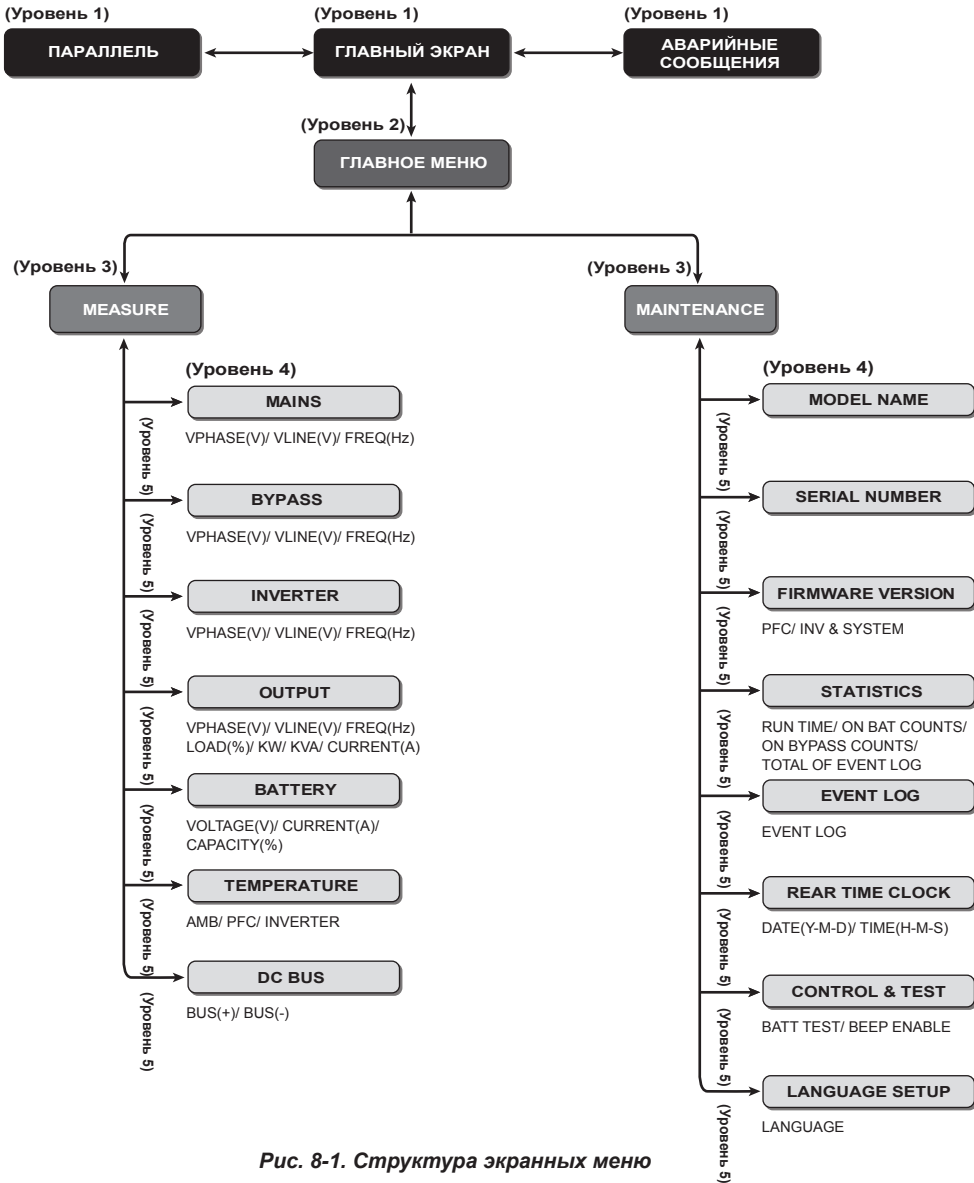


Рис. 8-1. Структура экранных меню

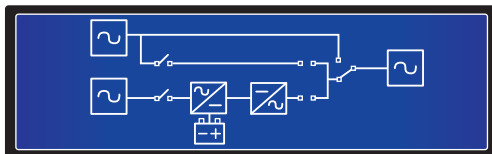


### ПРИМЕЧАНИЕ.

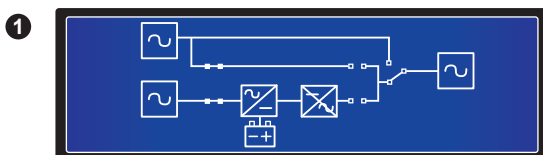
1. Информация о ЖК-дисплее и функциональных кнопках приведен в разделе **3.2 "Панель управления"**.
2. Все экранные сообщения, показанные в **главе 8**, приведены только для примера. Фактическое содержание сообщений определяется условиями работы ИБП.

## 8.2 Главный экран

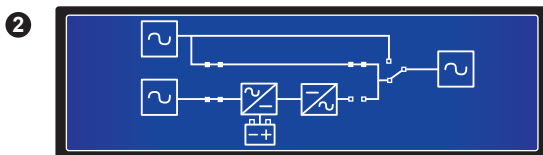
После инициализации на ЖК-дисплее отображается схема текущего состояния ИБП, как показано ниже. Изображение на экране зависит от состояния ИБП. Всего имеется шесть состояний и экран каждого из них называется **Главным экраном**. Ниже приведена более подробная информация.



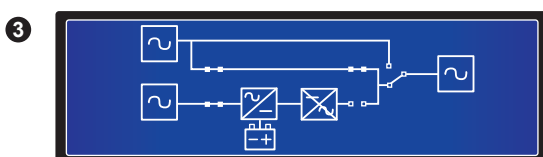
Для шести состояний ИБП отображаются следующие экраны.



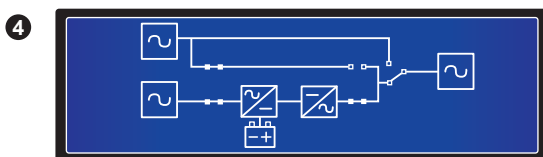
Питание на подключенные нагрузки не подаётся.



Питание на нагрузки подаётся через байпас.

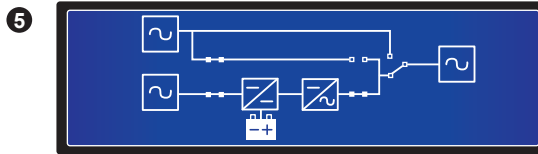


ИБП в режиме байпаса. Сетевой вход и батареи отключены. В этом режиме нагрузки не защищены. При исчезновении переменного напряжения на входе байпаса они будут обесточены.

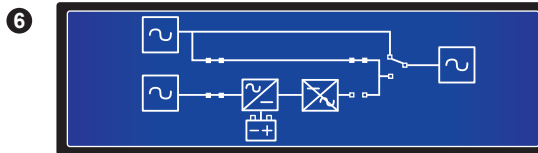




ИБП в нормальном режиме.





ИБП в автономном режиме.



ИБП в режиме ручного байпаса. В этот режим ИБП следует переключить перед техническим обслуживанием, чтобы отсоединить его от электросети и батарей. В этом режиме нагрузки не защищены. При исчезновении переменного напряжения на входе байпаса они будут обесточены.


### 8.3 Экран "Параллель"

Когда ИБП соединены параллельно, при нажатии функциональной кнопки  или  **Главный экран** переключается на экран **Параллель**.

ID	1	2	3	4
MID		●		
INV		●		
ON				

- **ID**: идентификационный номер ИБП в режиме параллельной работы.
- **MID**: идентификатор ведущего ИБП (в параллельном режиме ведущим является только один ИБП).
- **INV**: "●" означает "ПРИСОЕДИНЁН"
- **ON**: "●" означает "ИНВЕРТОР ВКЛЮЧЕН"

## 8.4 Главное меню

Находясь на **Главном экране**, нажмите кнопку , чтобы войти в показанное ниже **Главное меню**.



- **Подменю MEASURE (ИЗМЕРЕНИЯ)**



Позволяет проверить настройки ИБП, касающиеся сети, байпаса, инвертора, выхода и батареи, а также температуру и состояние шины постоянного тока.

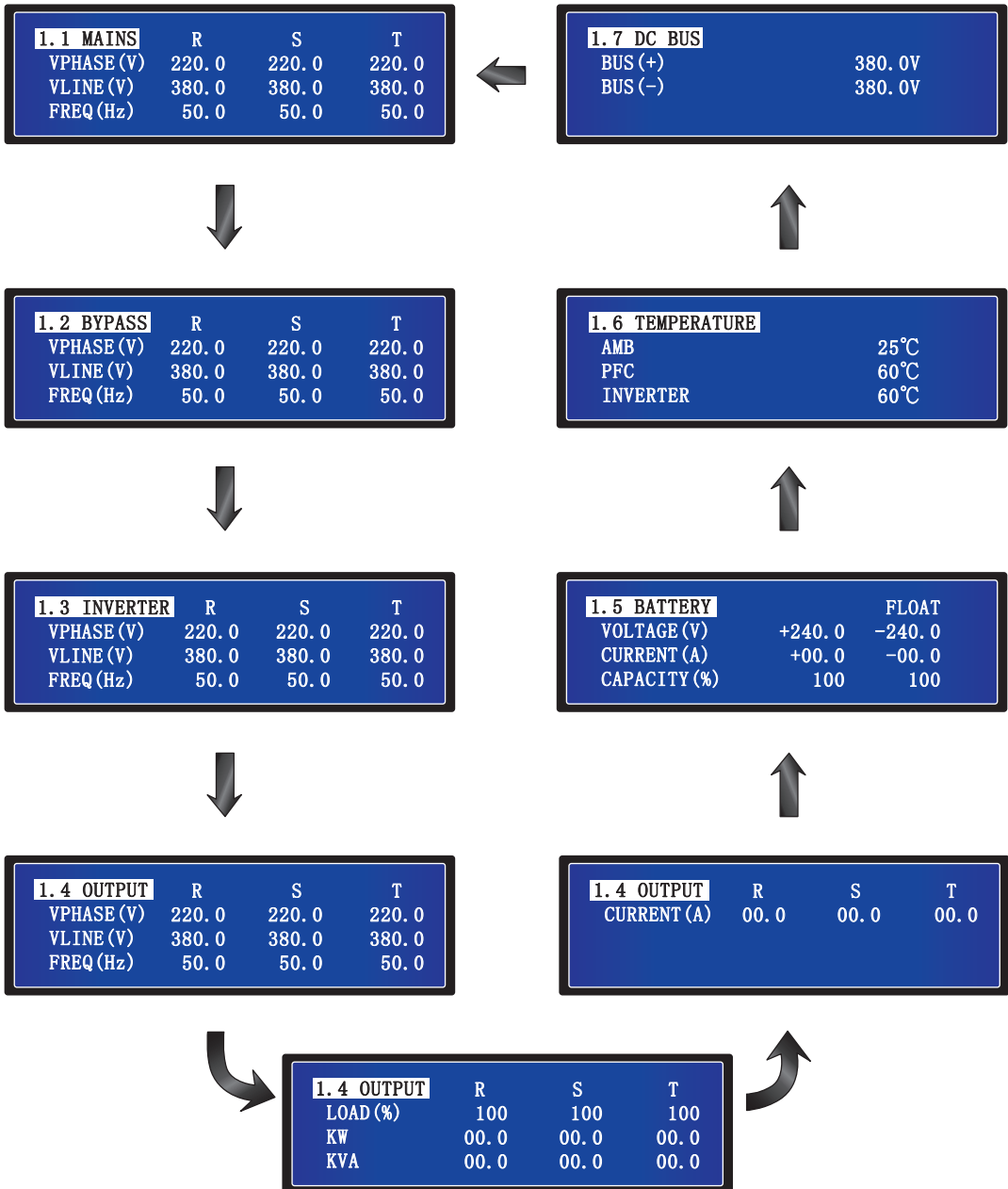
- **Подменю MAINTENANCE (ОБСЛУЖИВАНИЕ)**

Позволяет проверить наименование модели и серийный номер ИБП, версию микропрограммного обеспечения, статистические данные, записи журнала событий, часы реального времени, управление тестированием и зуммером, выбор языка. Последние два пункта могут настраиваться пользователем.

## 8.5 Подменю Measure (Измерение)

Перейдите: Главный экран → Главное меню → Measure

Используя функциональные кнопки  и , можно просмотреть следующие параметры ИБП: MAINS (сеть), BYPASS (байпас), INVERTER (инвертор), OUTPUT (выход), BATTERY (батарея), TEMPERATURE (температура) и DC BUS (шина пост. тока) (см. снимки экранов ниже).



## 8.6 Подменю Maintenance (Обслуживание)

Перейдите: Главный экран → Главное меню → Maintenance

Используя функциональные кнопки ▲ и ▼, просмотрите наименование модели ИБП, серийный номер, версию микропрограммного обеспечения, статистические данные, журнал событий, часы реального времени, настройки тестирования, зуммера и языка. Последние два пункта могут настраиваться пользователем. Ниже приведена более подробная информация.

- Пункт Model Name (Наименование модели)

Перейдите: Главный экран → Главное меню → Maintenance → 2.1 Model Name



На этом экране показано наименование модели ИБП.

- Пункт Serial Number (Серийный номер)

Перейдите: Главный экран → Главное меню → Maintenance → 2.2 Serial Number



На этом экране показан серийный номер ИБП.

- Пункт Firmware Version (Версия микропрограммного обеспечения)

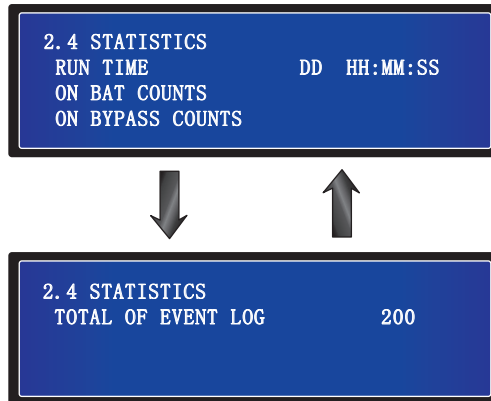
Перейдите: Главный экран → Главное меню → Maintenance → 2.3 Firmware Version



На этом экране показана версия ПО силового блока (PFC), инвертора и системы (INV & SYSTEM).

- Пункт Statistics (Статистика)

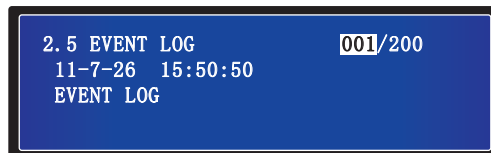
Перейдите: Главный экран → Главное меню → Maintenance → 2.4 Statistics



1. **RUN TIME (DD HH: MM: SS)**: Общее время работы ИБП (ДД ЧЧ: ММ: СС).
2. **ON BAT COUNTS**: Количество переключений ИБП в автономный режим.
3. **ON BYPASS COUNTS**: Количество переключений ИБП в режим байпаса.
4. **TOTAL OF EVENT LOG**: Общее число записей в журнале событий ИБП.

- Пункт Event Log (Журнал событий)

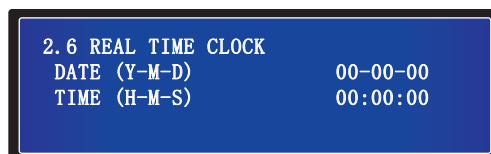
Перейдите: Главный экран → Главное меню → Maintenance → 2.5 Event Log



На этом экране показаны номер, дата, время и описание события. Для перехода между записями событий используйте кнопки и . Цифровой код означает порядковый номер события. Чем больше номер события, тем позже оно произошло. При превышении максимального числа записей (200) самые старые записи замещаются новыми по кольцу.

- Пункт Real Time Clock (Часы реального времени)

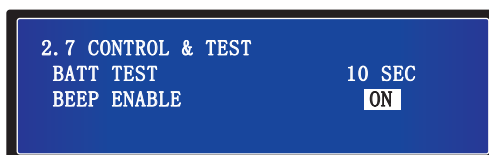
Перейдите: Главный экран → Главное меню → Maintenance → 2.6 Real Time Clock



На этом экране отображаются дата и время.

- Пункт **Control & Test** (Управление и тест)

Перейдите: Главный экран → Главное меню → Maintenance → 2.7 Control & Test



1. **BATT TEST**: Разрешить или отменить выполнение теста АКБ. Возможен выбор из трёх вариантов: **ABORT** (прервать), **DEEP** (глубокий) или **10 SEC** (10 секунд).
2. **BEEP ENABLE**: Включение или отключение зуммера.

- Пункт **Language Setup** (Настройка языка)

Перейдите: Главный экран → Главное меню → Maintenance → 2.8 Language Setup



Язык экранных сообщений можно изменить. Настройка по умолчанию **ENGLISH**.

## Глава 9. Дополнительные принадлежности

Для ИБП серии НРН выпускаются различные дополнительные принадлежности. Их наименования и коды представлены в таблице ниже.

№	Наименование	Функция
1	Фильтр пыли	Препятствует проникновению пыли внутрь ИБП, обеспечивая его надёжную и длительную эксплуатацию.
2	Датчик контроля окружающей среды EnviroProbe	Осуществляет мониторинг температуры, влажности и других параметров микроклимата помещения. Датчик EnviroProbe должен работать либо с картой SNMP, либо с системой мониторинга и управления EMS2000.
3	Карта SNMP (IPv4 или IPv6)	Позволяет контролировать состояние и управлять ИБП через интернет.
4	Карта Relay I/O	Увеличивает количество сухих контактов.
5	Карта ModBus	Обеспечивает обмен данными с ИБП по шине ModBus.
6	Мини TVSS-карта	Обеспечивает защиту ИБП от импульсных перенапряжений.
7	Мини-карта USB	Обеспечивает обмен данными с ИБП через порт USB.
8	Мини-карта SNMP	Позволяет контролировать состояние и управлять ИБП через интернет.
9	Мини-карта Relay I/O	Увеличивает количество сухих контактов.
10	Мини-карта ModBus	Обеспечивает обмен данными с ИБП по шине ModBus.



### СПРАВКА:

1. Подробная информация о монтаже и работе указанных дополнительных принадлежностей приведена в документации, поставляемой комплектно с соответствующей дополнительной принадлежностью: **Краткое руководство**, **Руководство по эксплуатации** или **Инструкция по монтажу и руководство по эксплуатации**.
2. По поводу приобретения указанных принадлежностей обращайтесь к региональному дилеру.

## Глава 10. Техническое обслуживание

### • ИБП

#### 1. Чистка ИБП

Необходимо регулярно чистить ИБП, особенно щели и прочие отверстия. Это обеспечит свободное прохождение воздуха внутрь ИБП и защитит его от перегрева. При необходимости можно использовать пылесос.

#### 2. Регулярная проверка ИБП

ИБП необходимо проверять каждые полгода:

- 1) Правильно ли функционируют ИБП, светодиоды, аварийная сигнализация.
- 2) Работает ли ИБП в режиме байпаса (в обычной ситуации ИБП должен работать в нормальном режиме). Если ИБП работает в режиме байпаса в обычной ситуации, то необходимо найти причину: перегрузка, внутренний сбой и т. п.
- 3) В норме ли напряжение аккумуляторной батареи. Если напряжение аккумуляторной батареи слишком высокое или слишком низкое, то надо найти причину этого состояния.

### • Аккумуляторные батареи

В ИБП серии НРН применяются герметичные свинцово-кислотные аккумуляторные батареи. Срок службы батарей зависит от температуры, режима эксплуатации и числа циклов заряда/разряда. Высокая температура окружающей среды и большое число циклов заряда/разряда быстро сокращают срок службы аккумуляторной батареи. Для обеспечения нормального срока службы батареи следует придерживаться следующих правил:

1. Температура окружающего воздуха должна составлять 15 °С ~ 25 °С.
2. Если ИБП не используется в течение продолжительного времени, то аккумуляторную батарею необходимо каждые три месяца заряжать в течение не менее 24 часов.

### • Вентиляторы

Чем выше температура, тем короче срок службы вентилятора. При работе ИБП убедитесь в том, что все вентиляторы вращаются и ИБП охлаждается надлежащим образом. В противном случае замените вентилятор(ы).



#### **ПРИМЕЧАНИЕ.**

Более подробную информацию по техническому обслуживанию можно получить у регионального дилера или в центре технического обслуживания. Техническое обслуживание должен выполнять только квалифицированный специалист.



## Глава 11. Поиск и устранение неисправностей

В приведенной ниже таблице представлены сообщения, которые могут появиться на ЖК-дисплее при возникновении неисправности и способы ее устранения

№	Аварийный сигнал	Возможная причина	Действия по устранению
1	SHORT CIRCUIT	Короткое замыкание в выходной цепи ИБП.	Обратитесь в сервисную службу.
2	INVERTER FAIL	Инвертор повреждён.	Обратитесь в сервисную службу.
3	OVER TEMPERATURE	Температура ИБП слишком высокая.	<ol style="list-style-type: none"> <li>1. Установите ИБП в хорошо вентилируемой зоне.</li> <li>2. Отключите менее важные нагрузки.</li> <li>3. Проверьте исправность вентилятора.</li> <li>4. Прочистите фильтры (если установлены).</li> </ol>
4	PFC AMBIENT OVER TEMP. FAIL	Температура ИБП слишком высокая.	<ol style="list-style-type: none"> <li>1. Установите ИБП в хорошо вентилируемой зоне.</li> <li>2. Отключите менее важные нагрузки.</li> <li>3. Проверьте исправность вентилятора.</li> <li>4. Прочистите фильтры (если установлены).</li> </ol>
5	INVERTER SCR OPEN	Управляющая тиристорная схема инвертора не в норме.	Обратитесь в сервисную службу.
6	BYPASS SCR OPEN	Управляющая тиристорная схема байпаса не в норме.	Обратитесь в сервисную службу.
7	OVERLOAD	ИБП перегружен.	Уменьшите нагрузку, чтобы ее суммарная мощность не превышала 95 % от мощности ИБП.
8	FAN FAIL	Вентиляторы повреждены или их заклинило.	Обратитесь в сервисную службу.
9	BYPASS SCR SHORT FAIL	<ol style="list-style-type: none"> <li>1. Управляющая тиристорная схема байпаса повреждена.</li> <li>2. Короткое замыкание в тиристорной схеме байпаса.</li> </ol>	Обратитесь в сервисную службу.
10	INPUT SCR SHORT FAIL	<ol style="list-style-type: none"> <li>1. Управляющая тиристорная схема входной цепи повреждена.</li> <li>2. Короткое замыкание в тиристорной схеме входной цепи.</li> </ol>	Обратитесь в сервисную службу.

№	Аварийный сигнал	Возможная причина	Действия по устранению
11	OUTPUT FUSE FAIL	Перегорел выходной предохранитель.	Обратитесь в сервисную службу.
12	AUX POWER FAIL	Вспомогательный источник питания повреждён.	Обратитесь в сервисную службу.
13	INDUSTRY PROTECT	Перегрузка выхода по току в нормальном режиме.	Проверьте цепи нагрузки.
14	BATTERY REVERSED	АКБ подключены с обратной полярностью.	Проверьте полярность включения батарей.
15	INPUT PHASE SEQUENCE FAIL	Неправильное чередование фаз на входе.	Проверьте чередование фаз.
16	INVERTER SOFT START FAIL	1. Обнаружение инвертора не в норме. 2. Повреждена управляющая схема инвертора.	Обратитесь в сервисную службу.
17	INNER COMMUNICATION FAIL	Ненадёжно присоединён внутренний кабель связи.	Обратитесь в сервисную службу.
18	PFC SUPERVISOR FAIL	Неисправен процессор контроллера силового блока.	Обратитесь в сервисную службу.
19	DC BUS HIGH SHUTDOWN	1. Выходные цепи не в норме. 2. Внутренние сбои в работе ИБП.	Обратитесь в сервисную службу.
20	DC BUS LOW SHUTDOWN	1. Выходные цепи не в норме. 2. Внутренние сбои в работе ИБП.	Обратитесь в сервисную службу.
21	INPUT FUSE FAIL	Перегорел входной предохранитель.	Обратитесь в сервисную службу.
22	INVERTER SUPERVISOR FAIL	Процессор инвертора поврежден.	Обратитесь в сервисную службу.
23	PFC SOFT START FAIL	1. Схема выпрямителя повреждена. 2. Управляющая схема повреждена.	Обратитесь в сервисную службу.
24	BYPASS PHASE SEQUENCE FAIL	Неправильное чередование фаз байпаса.	Проверьте чередование фаз байпаса.
25	NTC OPEN FAIL	1. Ненадёжное подключение термистора. 2. Обрыв соединения с термистором.	Обратитесь в сервисную службу.
26	INVERTER OUTPUT SCR SHORT	1. Управляющая тиристорная схема инвертора не в норме. 2. Тиристорная схема инвертора повреждена.	Обратитесь в сервисную службу.
27	BATTERY LOW SHUTDOWN	Напряжение батареи низкое.	Зарядите батареи.



#### ПРИМЕЧАНИЕ.

Если указанные выше меры не помогли, обратитесь к региональному дилеру или в сервисную службу.

## Приложение 1. Технические характеристики

Модель		НРН-20К	НРН-30К	НРН-40К
Номинальная мощность		20 кВА / 20 кВт	30 кВА / 30 кВт	40 кВА / 40 кВт
Форма напряжения		Синусоидальная		
Вход	Номинальное напряжение	220/380, 230/400, 240/415 В пер. тока		
	Диапазон напряжения	300~477 В пер тока (при 100 % нагрузки)		
	Частота	50/60 Гц		
	Диапазон частоты	40 ~ 70 Гц		
	Входной ток	36,8 А	55 А	73 А
	Коэффициент мощности	> 0,99 (при полной нагрузке)		
Выход	Напряжение	220/380, 230/400, 340/415 В пер. тока		
	Коэффициент мощности	Единица		
	Пределы регулирования напряжения	± 1 %		
	Суммарный коэффициент гармоник напряжения	< 1,5 % (при линейной нагрузке)		
	Перегрузочная способность	≤ 105 %: непрерывная работа; 106~125 %: 10 мин.; 126 % ~ ≤ 150 %: 1 мин.; > 150 %: 1 с		
	Частота тока на выходе	50/60 Гц ±0,05 Гц		
	Крест-фактор (коэффициент амплитуды)	3:1		
КПД	Нормальный режим	До 96 %		
	Экономичный режим	До 99 %		
Аккумуляторная батарея	Тип	необслуживаемая / свинцово-кислотная с регулирующими клапанами		
	Напряжение	±240 В пост. тока		
	Ток заряда	5 А	5 А	9 А
	Напряжение заряда	Компенсирующий заряд 272 ± 2 В пост. тока Компенсирующий заряд 280 ± 2 В пост. тока		
Уровень шума		< 55 дБ(А)	< 60 дБ(А)	< 60 дБ(А)

Модель		НРН-20К	НРН-30К	НРН-40К
Индикация		Светодиодные индикаторы и многоязычный ЖК-дисплей		
Коммуникационные интерфейсы		1 слот SMART, 1 слот MINI, 2 параллельных порта, 1 порт RS232, 1 порт REPO, 1 порт обнаружения зарядного устройства, 2 входа с сухими контактами, 6 выходов с сухими контактами		
Ручной переключатель байпаса		Да		
Размеры и масса	Размеры (Ш x Г x В)	380 x 800 x 800 мм		
	Масса	66,5 кг	86,5 кг	86,5 кг
Условия эксплуатации	Рабочая температура	0~40 °С		
	Температура хранения	-20~+50 °С		
	Относительная влажность	5~95 % (без конденсации влаги)		



#### ПРИМЕЧАНИЕ.

1. Номинальные параметры указаны на паспортной табличке.
2. Характеристики могут быть изменены без предварительного уведомления.

## Приложение 2. Гарантия

Продавец предоставляет гарантию на весь гарантийный период для данного изделия. Гарантия распространяется на дефекты использованных материалов и качество изготовления при условии, что изделие используется в соответствии с требованиями, приведенными в настоящем Руководстве. Если в течение гарантийного периода возникнут какие-либо неисправности, то Продавец обязан отремонтировать или заменить данное изделие по своему выбору, в зависимости от ситуации.

Данная гарантия не распространяется на нормальный износ или повреждение, вызванное ненадлежащей установкой, неправильным использованием, техническим обслуживанием или воздействием обстоятельств непреодолимой силы (например, война, пожар, стихийные бедствия и т. п.). Данная гарантия также не покрывает случаи случайного и непрямого повреждения.

Техническое обслуживание и устранение возникших повреждений вне гарантийного периода выполняется за соответствующую плату. При возникновении необходимости выполнения технического обслуживания следует обратиться к поставщику или к продавцу.



### **ПРЕДУПРЕЖДЕНИЕ:**

Перед началом использования изделия потребитель должен убедиться в том, что параметры окружающей среды и нагрузки соответствуют требованиям безопасности и техническим характеристикам данного изделия. Потребитель должен строго соблюдать требования настоящего Руководства. Продавец не несёт ответственность или гарантийные обязательства в отношении пригодности или соответствия этого оборудования для других специфических применений, не описанных в настоящем Руководстве.

# Приложение 3. Проведение технического обслуживания (ТО)

Система ИБП Delta, являясь технически сложным устройством, способна обеспечивать длительную безотказную работу при соблюдении всех рекомендаций Производителя. Но учитывая реальные условия эксплуатации (недостатки при монтаже, запыленность помещения, несоблюдение температурного режима и другие дестабилизирующие факторы), Производитель рекомендует в целях профилактики периодически проводить плановое техническое обслуживание (ТО), которое включает:

## 1 ЕЖЕДНЕВНОЕ техническое обслуживание

Выполняйте следующие шаги каждый день:

1. Проверьте пространство возле системы ИБП. Убедитесь, что пространство не загромождено и имеется свободный доступ к устройству.
2. Убедитесь, что система охлаждения и вентиляции работает в нормальном режиме, воздухоприемники и выпускные отверстия не заблокированы.
3. Убедитесь, что рабочая среда соответствует параметрам, указанным в *Главе 5 «Монтаж и подключение»* на стр. 20 и *Приложении 1 «Технические характеристики»*.
4. Убедитесь, что ИБП работает в нормальном режиме (светится индикатор состояния «Нормальный режим»). Если светится индикатор аварийной сигнализации или индикатор состояния «Нормальный режим» не светится, обратитесь в сервисный центр.

## 2 ЕЖЕМЕСЯЧНОЕ техническое обслуживание

Выполняйте следующие шаги каждый месяц:

1. Выполняйте мониторинг системных параметров на панели управления (*Глава 7 «ЖК-дисплей и настройки»* на стр. 46).
2. Если установлены дополнительные воздушные фильтры, проверяйте и мойте их или заменяйте по необходимости. За сменными фильтрами обращайтесь в сервисный центр.
3. Запишите результаты проведения ежемесячного ТО в соответствующий журнал.

## 3 ПЕРИОДИЧЕСКОЕ техническое обслуживание

Периодический осмотр ИБП позволяет определить перегрев узлов и компонентов, состояние кабельных соединений и внутренней проводки.

Особое внимание следует уделять болтовым соединениям. При необходимости производить затяжку болтов в соответствии с рекомендациями, указанными в *Главе 6 «Монтаж и подключение»* на стр. 28.

## 4 ЕЖЕГОДНОЕ техническое обслуживание

Ежегодное профилактическое ТО должно выполняться только сертифицированным обслуживающим персоналом (ASP Level 2 или представителем Производителя), знакомым с принципами технического обслуживания и ремонта системы ИБП. Для получения дополнительной информации о ежегодном ТО обращайтесь в сервисную службу Delta Electronics Россия и СНГ по телефону +7 (495) 644-32-40. Ежегодное ТО рекомендуется проводить минимум 2 раза в год.

## 5 Техническое обслуживание АККУМУЛЯТОРОВ

ТО аккумуляторов является неотъемлемой частью ежегодного ТО. Замена и техническое обслуживание аккумуляторов должны выполняться только сертифицированным обслуживающим персоналом (ASP Level 2 или представителем Производителя).





5012332300