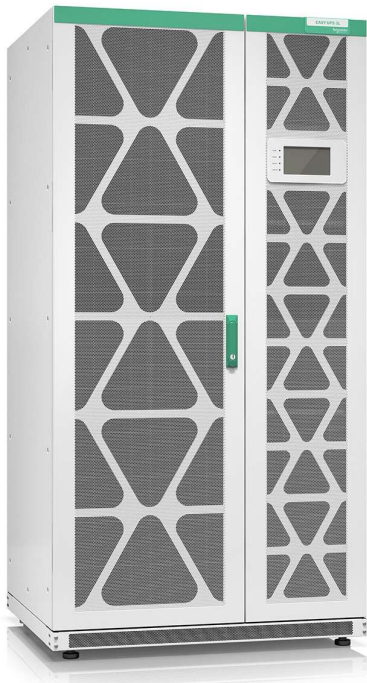


ИБП с внешними батареями

Установка

500–600 кВА, 400 В

12.2022



Правовая информация

Торговая марка Systeme Electric и любые товарные знаки Systeme Electric и ее дочерних компаний, упоминаемые в данном руководстве, являются собственностью компании Systeme Electric или ее дочерних компаний. Все остальные торговые марки могут быть товарными знаками соответствующих владельцев. Данное руководство и его содержимое защищены действующим законодательством об авторском праве и предоставляются только для информационных целей. Запрещается воспроизводить или передавать любую часть данного руководства в любой форме или любыми средствами (включая электронные, механические, фотокопирование, запись или иные) для любых целей без предварительного письменного разрешения компании Systeme Electric.

Компания Systeme Electric не предоставляет никаких прав или лицензий на коммерческое использование руководства или его содержимого, за исключением неисключительной и персональной лицензии на консультирование по нему на условиях "как есть".

Установка, эксплуатация, сервисное и техническое обслуживание оборудования Systeme Electric должны осуществляться только квалифицированным персоналом.

Поскольку стандарты, спецификации и конструкции периодически изменяются, информация в данном руководстве может быть изменена без предварительного уведомления.

В той степени, в которой это разрешено применимым законодательством, компания Systeme Electric и ее дочерние компании не несут ответственности за любые ошибки или упущения в информационных материалах или последствия, возникшие в результате использования содержащейся в настоящем документе информации.

Содержание

Важные инструкции по безопасности — СОХРАНИТЕ ЭТИ ИНСТРУКЦИИ	5
Электромагнитная совместимость.....	6
Правила техники безопасности.....	6
Электробезопасность.....	9
Правила техники безопасности при работе с батареями.....	11
Технические характеристики	13
Технические характеристики входа	13
Технические характеристики байпаса.....	13
Технические характеристики выхода.....	14
Технические характеристики батарей.....	15
Рекомендованная защита вышестоящей входной сети.....	15
Рекомендуемые сечения кабелей	16
Рекомендуемые болты и наконечники кабелей.....	17
Требования к моменту затяжки болтов.....	17
Требования к решению от стороннего поставщика батарей.....	18
Требования к сторонним автоматическим выключателям батареи.....	18
Руководство по прокладке батарейных кабелей.....	19
Вес и размеры ИБП.....	20
Вес и размеры при транспортировке.....	20
Свободное пространство	20
Рабочая среда.....	21
Рассеиваемое тепло	21
Соответствие техническим условиям	21
Обзор	22
Обзор одиночного ИБП	22
Обзор резервной параллельной системы 1+1 с общим батарейным блоком	23
Обзор параллельной системы.....	24
Подключение силовых кабелей	25
Коммуникационные интерфейсы.....	30
Прокладка сигнальных проводов.....	31
Подключение сигналов	34
Подключение параллельных кабелей в параллельной системе	40
Подключение кабелей синхронизации между двумя системами ИБП	41
Защита от обратных токов.....	42
Окончание установки.....	45

Важные инструкции по безопасности — СОХРАНИТЕ ЭТИ ИНСТРУКЦИИ

Перед установкой, эксплуатацией и обслуживанием данного оборудования необходимо внимательно изучить данные инструкции и ознакомиться с оборудованием. Настоящее руководство содержит текст примечаний, которые также встречаются на оборудовании, и предназначены для информирования о возможных угрозах для здоровья пользователя или для акцентирования внимания на тех или иных сведениях, которые поясняют те или иные действия или процедуры.



Использование данного знака вместе с примечанием вида «Опасно» или «Осторожно» говорит об опасности поражения электротоком при несоблюдении требований настоящего руководства.



Этот знак предупреждает об опасности. Он используется для того, чтобы предупредить вас о потенциальной угрозе травмы. Соблюдайте все правила техники безопасности с этим символом, чтобы избежать возможных травм или смерти.

⚠ ОПАСНО

ОПАСНО указывает на непосредственную опасную ситуацию, которая, если ее не предотвратить, **приведет** к серьезным травмам или даже летальному исходу.

Несоблюдение данных инструкций может привести к летальному исходу или серьезным травмам.

⚠ ОСТОРОЖНО

ОСТОРОЖНО указывает на потенциально опасную ситуацию, которая, если ее не предотвратить, **может привести** к серьезным травмам или даже летальному исходу.

Несоблюдение данных инструкций может привести к летальному исходу, серьезным травмам или повреждению оборудования.

⚠ ВНИМАНИЕ

ВНИМАНИЕ указывает на потенциально опасную ситуацию, которая, если ее не предотвратить, **может привести** к травмам легкой и средней степени тяжести.

Несоблюдение данных инструкций может привести к серьезным травмам или повреждению оборудования.

Уведомление

УВЕДОМЛЕНИЕ используется для сообщений о процедурах, не связанных с телесными повреждениями. Этот символ не используется в сообщениях об опасности.

Несоблюдение данных инструкций может привести к повреждению оборудования.

Обратите внимание

Установку, эксплуатацию, обслуживание и техническое обслуживание оборудования должен выполнять только квалифицированный персонал. Systeme Electric не несет ответственность за какие-либо последствия, связанные с использованием данного материала.

Квалифицированный специалист — это профессионал, который имеет знания и навыки по выполнению монтажных, установочных и эксплуатационных работ с электрооборудованием и прошел обучение по технике безопасности, позволяющее распознавать и избегать возможных видов опасности.

Электромагнитная совместимость

Уведомление

ОПАСНОСТЬ ЭЛЕКТРОМАГНИТНЫХ ПОМЕХ

Этот продукт относится к категории СЗ в соответствии с требованиями стандарта IEC 62040-2. Данный продукт предназначен для коммерческих и промышленных областей применения второй категории потребителей – для предотвращения помех могут требоваться ограничения при установке или дополнительные меры. Потребители второй категории включают все коммерческие предприятия, объекты легкой промышленности и промышленные площадки, не подключенные непосредственно (без промежуточного трансформатора) к низковольтной питающей сети, обслуживающей здания коммунального назначения. Установка и подключение должны выполняться в соответствии с правилами электромагнитной совместимости, например:

- разделение кабелей,
- использование экранированных или специальных кабелей в соответствующих случаях,
- использование заземленных металлических кабельных лотков и опор.

Несоблюдение данных инструкций может привести к повреждению оборудования.

Правила техники безопасности

⚠ ОПАСНО

ОПАСНОСТЬ ПОРАЖЕНИЯ ЭЛЕКТРИЧЕСКИМ ТОКОМ, ВЗРЫВА ИЛИ ВСПЫШКИ ДУГОВОГО РАЗРЯДА

Необходимо прочитать и понять все содержащиеся в данном документе меры предосторожности и следовать им.

Несоблюдение данных инструкций может привести к летальному исходу или серьезным травмам.

⚠ ОПАСНО

ОПАСНОСТЬ ПОРАЖЕНИЯ ЭЛЕКТРИЧЕСКИМ ТОКОМ, ВЗРЫВА ИЛИ ВСПЫШКИ ДУГОВОГО РАЗРЯДА

Перед установкой данной системы ИБП или работой с ней внимательно изучите все указания, содержащиеся в руководстве по установке.

Несоблюдение данных инструкций может привести к летальному исходу или серьезным травмам.

⚠ ОПАСНО**ОПАСНОСТЬ ПОРАЖЕНИЯ ЭЛЕКТРИЧЕСКИМ ТОКОМ, ВЗРЫВА ИЛИ ВСПЫШКИ ДУГОВОГО РАЗРЯДА**

Устанавливайте систему ИБП только после завершения всех строительных работ и уборки помещения.

Несоблюдение данных инструкций может привести к летальному исходу или серьезным травмам.

⚠ ОПАСНО**ОПАСНОСТЬ ПОРАЖЕНИЯ ЭЛЕКТРИЧЕСКИМ ТОКОМ, ВЗРЫВА ИЛИ ВСПЫШКИ ДУГОВОГО РАЗРЯДА**

- Установка продукта должна производиться в соответствии с техническими условиями и требованиями, определенными компанией Systeme Electric. Они касаются, в частности, внешней и внутренней защиты (выключатели на входе ИБП, автоматические выключатели батарей, прокладка кабеля и т. д.) и требований к внешним условиям. В случае невыполнения данных требований компания Systeme Electric снимает с себя любую ответственность.
- Не запускайте систему ИБП после того, как она была подсоединена к электросети. Запуск должен выполняться исключительно специалистами компании Systeme Electric.

Несоблюдение данных инструкций может привести к летальному исходу или серьезным травмам.

⚠ ОПАСНО**ОПАСНОСТЬ ПОРАЖЕНИЯ ЭЛЕКТРИЧЕСКИМ ТОКОМ, ВЗРЫВА ИЛИ ВСПЫШКИ ДУГОВОГО РАЗРЯДА**

Установка системы ИБП должна проводиться с соблюдением местных и государственных норм. Установка ИБП должна проводиться в соответствии с одним из следующих стандартов:

- МЭК 60364 (в том числе 60364-4-41 — защита от поражения электрическим током, 60364-4-42 — защита от теплового воздействия и 60364-4-43 — защита от перегрузки по току) **или**
- NEC NFPA 70, **или**

• Электротехнические нормы и правила Канады (C22.1, Часть 1), в зависимости от того, какой стандарт применяется в месте установки.

Несоблюдение данных инструкций может привести к летальному исходу или серьезным травмам.

⚠ ОПАСНО**ОПАСНОСТЬ ПОРАЖЕНИЯ ЭЛЕКТРИЧЕСКИМ ТОКОМ, ВЗРЫВА ИЛИ ВСПЫШКИ ДУГОВОГО РАЗРЯДА**

- Устанавливайте систему ИБП в помещении с регулируемой температурой, в котором отсутствуют токопроводящие загрязняющие вещества и влажность.
- Систему ИБП необходимо установить на огнестойкую, ровную и устойчивую поверхность (например, бетонную), способную выдержать вес системы.

Несоблюдение данных инструкций может привести к летальному исходу или серьезным травмам.

⚠ ОПАСНО

ОПАСНОСТЬ ПОРАЖЕНИЯ ЭЛЕКТРИЧЕСКИМ ТОКОМ, ВЗРЫВА ИЛИ ВСПЫШКИ ДУГОВОГО РАЗРЯДА

Система ИБП не рассчитана на следующие нестандартные условия эксплуатации, и, следовательно, не должна устанавливаться в помещениях, где присутствуют:

- вредоносные испарения;
- взрывчатые пылевые или газовые смеси, коррозионные газы, токопроводящие частицы или излучаемое тепло от других источников;
- влага, абразивная пыль, пар или чрезмерная влажность;
- плесень, насекомые, паразиты;
- насыщенный солями воздух или загрязненные охлаждающие вещества;
- загрязнение окружающей среды выше уровня 2 по стандарту МЭК 60664-1;
- воздействие аномальных вибраций, толчков и наклонов;
- воздействие прямых солнечных лучей, источников тепла или сильных электромагнитных полей;

Несоблюдение данных инструкций может привести к летальному исходу или серьезным травмам.

⚠ ОПАСНО

ОПАСНОСТЬ ПОРАЖЕНИЯ ЭЛЕКТРИЧЕСКИМ ТОКОМ, ВЗРЫВА ИЛИ ВСПЫШКИ ДУГОВОГО РАЗРЯДА.

Запрещается сверлить или прорезать отверстия для кабелей или изоляционных труб при установленных фланш-панелях и в непосредственной близости от ИБП.

Несоблюдение данных инструкций может привести к летальному исходу или серьезным травмам.

⚠ ОСТОРОЖНО

ОПАСНОСТЬ ВСПЫШКИ ДУГОВОГО РАЗРЯДА

Запрещается вносить не предусмотренные данным руководством по установке механические изменения в продукт (в том числе запрещается снимать детали шкафа, сверлить и прорезать отверстия).

Несоблюдение данных инструкций может привести к летальному исходу, серьезным травмам или повреждению оборудования.

Уведомление

РИСК ПЕРЕГРЕВА

Соблюдайте требования по пространственному расположению системы ИБП и не закрывайте вентиляционные отверстия продукта во время эксплуатации системы ИБП.

Несоблюдение данных инструкций может привести к повреждению оборудования.

Уведомление

РИСК ПОВРЕЖДЕНИЯ ОБОРУДОВАНИЯ

Не подключайте выход ИБП к системам с восстанавливающейся нагрузкой, в том числе к фотоэлектрическим системам и скоростным приводам.

Несоблюдение данных инструкций может привести к повреждению оборудования.

Электробезопасность

⚠ ОПАСНО

ОПАСНОСТЬ ПОРАЖЕНИЯ ЭЛЕКТРИЧЕСКИМ ТОКОМ, ВЗРЫВА ИЛИ ВСПЫШКИ ДУГОВОГО РАЗРЯДА

- Установку, эксплуатацию, проверку и техническое обслуживание электрического оборудования должен выполнять только квалифицированный персонал.
- Используйте соответствующие средства индивидуальной защиты (СИЗ) и соблюдайте технику безопасности при выполнении электротехнических работ.
- Перед работой с оборудованием отключите все источники питания системы ИБП.
- Перед работой на системе ИБП проверьте наличие опасного напряжения между всеми клеммами, включая защитное заземление.
- ИБП содержит внутренний источник энергии. Даже после отключения от электрической сети устройство может находиться под высоким напряжением. Перед установкой или обслуживанием системы ИБП убедитесь, что все компоненты системы выключены и отключены от сети, а аккумуляторные батареи отсоединены. Перед тем как открыть ИБП, следует подождать не менее пяти минут для разрядки конденсаторов.
- Необходимо установить устройство разъединения (такое как разъединяющий автоматический выключатель или выключатель нагрузки), чтобы обеспечить изоляцию системы от вышестоящих источников питания в соответствии с региональными нормами. Устройство разъединения должно быть заметным и иметь удобный доступ.
- ИБП должен иметь правильное заземление, при этом из-за высокого тока утечки провод заземления следует подсоединить первым.

Несоблюдение данных инструкций может привести к летальному исходу или серьезным травмам.

⚠ ОПАСНО

ОПАСНОСТЬ ПОРАЖЕНИЯ ЭЛЕКТРИЧЕСКИМ ТОКОМ, ВЗРЫВА ИЛИ ВСПЫШКИ ДУГОВОГО РАЗРЯДА

В системах, в которых защита от обратного тока не является элементом стандартного устройства, необходимо установить автоматическое изолирующее устройство (защиту от обратного тока или другое устройство, отвечающее требованиям МЭК/EN 62040-1 **или** UL1778, 5-е издание, в зависимости от того, какой из двух стандартов применяется на месте), чтобы предотвратить возникновение опасного сетевого напряжения или скопления энергии на входных разъемах изолирующего устройства. Это устройство должно срабатывать в течение 15 секунд после сбоя питания от вышестоящих источников и иметь номинальные характеристики, соответствующие техническим условиям.

Несоблюдение данных инструкций может привести к летальному исходу или серьезным травмам.

Когда вход ИБП подсоединен через внешние выключатели, которые в разомкнутом положении изолируют нейтраль, или когда автоматическая система изоляции от обратного питания является внешней по отношению к оборудованию или подсоединена к системе распределения питания ИТ, необходимо установить соответствующие бирки на входных клеммах ИБП и на всех разъединителях входной цепи, установленных на удалении от места установки ИБП и на внешних точках доступа между такими выключателями и ИБП (обеспечивает пользователь) со следующим текстом (или текстом эквивалентного содержания на языке, принятом в стране установки системы ИБП):

⚠ ОПАСНО

ОПАСНОСТЬ ПОРАЖЕНИЯ ЭЛЕКТРИЧЕСКИМ ТОКОМ, ВЗРЫВА ИЛИ ВСПЫШКИ ДУГОВОГО РАЗРЯДА

Опасное обратное напряжение. Перед работой на этой цепи: изолируйте ИБП и проверьте наличие опасного напряжения между всеми клеммами, включая клемму защитного заземления.

Несоблюдение данных инструкций может привести к летальному исходу или серьезным травмам.

⚠ ВНИМАНИЕ

РИСК ЭЛЕКТРИЧЕСКИХ ПОМЕХ

Этот продукт может вызвать постоянный ток в проводнике РЕ. Если для защиты от поражения электрическим током используется устройство защиты от токов замыкания на землю (RCD), на стороне питания данного изделия допускается только RCD типа В.

Несоблюдение данных инструкций может привести к серьезным травмам или повреждению оборудования.

Правила техники безопасности при работе с батареями

ОПАСНО

ОПАСНОСТЬ ПОРАЖЕНИЯ ЭЛЕКТРИЧЕСКИМ ТОКОМ, ВЗРЫВА ИЛИ ВСПЫШКИ ДУГОВОГО РАЗРЯДА

- Установка автоматических выключателей батарей должна производиться в соответствии с техническими условиями и требованиями, определенными компанией Systeme Electric.
- Обслуживание аккумуляторных батарей должно выполняться или контролироваться исключительно квалифицированным персоналом, обученным работе с аккумуляторными батареями, с соблюдением требуемых мер предосторожности. Посторонний персонал не должен иметь доступа к батареям.
- Перед тем как подключить провода к клеммам аккумуляторной батареи или отключить провода от клемм, необходимо отсоединить зарядное устройство.
- Не сжигайте использованные аккумуляторные батареи, поскольку они могут взорваться.
- Запрещается деформировать, вскрывать и модифицировать аккумуляторные батареи. Вытекший электролит опасен для глаз и кожи. Он может также вызвать отравление.

Несоблюдение данных инструкций может привести к летальному исходу или серьезным травмам.

ОПАСНО

ОПАСНОСТЬ ПОРАЖЕНИЯ ЭЛЕКТРИЧЕСКИМ ТОКОМ, ВЗРЫВА ИЛИ ВСПЫШКИ ДУГОВОГО РАЗРЯДА

Батареи могут представлять опасность поражения электрическим током и током короткого замыкания. При работе с батареями необходимо соблюдать следующие меры предосторожности.

- Снять часы, кольца и другие металлические предметы.
- Использовать инструменты с изолированными ручками.
- Надеть защитные очки, перчатки и обувь.
- Не кладите инструменты или металлические предметы на верхнюю поверхность батареи.
- Перед тем как подключить провода к клеммам аккумуляторной батареи или отключить провода от клемм, необходимо отсоединить зарядное устройство.
- Проверьте, чтобы батарея не была случайно заземлена. Если батарея была случайно заземлена, отсоедините провод заземления. Контакт с любыми частями заземленной батареи может привести к поражению электрическим током. Вероятность такого поражения будет уменьшена при отсоединении проводов заземления во время установки и обслуживания (только для оборудования и удаленных источников батарейного питания, не имеющих заземленной цепи питания).

Несоблюдение данных инструкций может привести к летальному исходу или серьезным травмам.

ОПАСНО

ОПАСНОСТЬ ПОРАЖЕНИЯ ЭЛЕКТРИЧЕСКИМ ТОКОМ, ВЗРЫВА ИЛИ ВСПЫШКИ ДУГОВОГО РАЗРЯДА

При замене батарей используйте батареи или аккумуляторы того же типа и количества.

Несоблюдение данных инструкций может привести к летальному исходу или серьезным травмам.

Уведомление

РИСК ПОВРЕЖДЕНИЯ ОБОРУДОВАНИЯ

- Перед установкой аккумуляторных батарей в систему подождите, пока система будет готова к подключению питания. Период времени между установкой батарей и включением питания ИБП не должен превышать 72 часов или 3 дней.
- Срок хранения батарей не должен превышать 6 месяцев в связи с необходимостью их перезарядки. Если батареи системы ИБП находятся в разряженном состоянии в течение длительного времени, рекомендуется ставить их на подзарядку на сутки с периодичностью не менее одного раза в месяц. При этом батареи заряжаются, что предотвращает их необратимое повреждение.

Несоблюдение данных инструкций может привести к повреждению оборудования.

Технические характеристики

Технические характеристики входа

Характеристика ИБП	500 кВА			600 кВА		
	380	400	415	380	400	415
Подключения	L1, L2, L3, N, PE					
Диапазон входного напряжения (В)	323–477 (полная нагрузка)					
Диапазон частот (Гц)	40–70					
Номинальный входной ток (А)	808	768	740	970	921	888
Максимальный входной ток (А)	946	899	866	1135	1079	1040
Ограничение входного тока (А)	1080			1320		
Суммарное значение коэффициента нелинейных искажений тока на входе (THDI)	<3 % для линейной нагрузки <5 % для нелинейной нагрузки					
Входной коэффициент мощности	>0,99					
Максимальный номинал тока короткого замыкания	I _{sc} = 35 кА					
Плавный старт	7 секунд					

Технические характеристики байпаса

Характеристика ИБП	500 кВА			600 кВА		
	380	400	415	380	400	415
Подключения	L1, L2, L3, N, PE					
Перегрузочная способность	115 % длительно 125 % на 10 минут 150 % на 1 минуту					
Минимальное напряжение байпаса (В)	209	221	228	209	221	228
Максимальное напряжение байпаса (В)	475	480	477	475	480	477
Частота (Гц)	50 или 60					
Диапазон частот (%)	±1, ±2, ±4, ±5, ±10. По умолчанию ±10 (выбирается пользователем).					
Номинальный ток байпаса (А)	767	729	703	921	875	843

Максимальный номинал тока короткого замыкания	$I_{sc} = 35 \text{ кА}$
---	--------------------------

Технические характеристики выхода

Характеристика ИБП	500 кВА			600 кВА		
	380	400	415	380	400	415
Подключения	L1, L2, L3, N, PE					
Перегрузочная способность ¹	105 % длительно 125 % на 10 минут 150 % на 1 минуту					
Регулировка выходного напряжения	±1 %					
Динамическая реакция на нагрузку	20 миллисекунд					
Коэффициент выходной мощности	1					
Номинальный выходной ток (А)	760	722	696	912	866	835
Общее гармоническое искажение напряжения (THDU)	<2 % при линейной нагрузке 100 %, <4 % при нелинейной нагрузке 100 %					
Выходная частота (Гц)	50 или 60					
Скорость нарастания выходного напряжения (Гц/с)	Программируемое значение: от 0,5 до 2,0 По умолчанию 0,5					
Классификация исполнения выхода (согласно IEC/EN62040-3)	VFI-SS-111					
Коэффициент мощности нагрузки	От 0,5 (опережающий) до 0,5 (запаздывающий) без снижения номинальных рабочих характеристик					
Вых. кор. зам. (инвертор)	1 кА/200 мс			1,4 кА/200 мс		

1. При 30 °С и выходном коэффициенте мощности 0,9.

Технические характеристики батарей

Примечание: ИБП поддерживает 36–50 батарейных блоков.

Характеристика ИБП	500 кВА		600 кВА	
	Вход	Байпас	Вход	Байпас
Макс. мощность зарядки в % от выходной мощности	21 %		22 %	
Максимальная мощность зарядки (кВт)	108		132	
Номинальное напряжение батареи (В постоянного тока)	от ±216 до ±300			
Номинальное напряжение холостого хода (В постоянного тока)	от ±243 до ±337,5			
Напряжение в конце разряда при полной нагрузке (В постоянного тока)	от ±172,8 до ±240			
Ток аккумуляторной батареи при полной нагрузке и номинальном напряжении батареи (А)	1231-886		1470-1058	
Ток аккумуляторной батареи при полной нагрузке и минимальном напряжении батареи (А)	1539-1102		1847-1323	
Температурная компенсация (на ячейку) ²	Программируется от 0 до 7 мВ/°С. По умолчанию 0 мВ/°С.			
Пульсация тока	<5 % C10			

Рекомендованная защита вышестоящей входной сети

Примечание: Для местных директив, которым требуются 4-полюсные автоматические выключатели: Если нейтральный проводник несет большой ток из-за нейтральной нелинейной нагрузки, автоматический выключатель должен быть настроен в соответствии с ожидаемым нейтральным током.

Характеристика ИБП	500 кВА		600 кВА	
	Вход	Байпас	Вход	Байпас
Тип автомата	NS1000N Mic 2.0 (33475/NS33475)	NS1000N Mic 2.0 (33475/NS33475)	NS1250N Mic 2.0 (33480/NS33480)	NS1250N Mic 2.0 (33480/NS33480)
Настройка In	1	1	1	1
Настройка Ir	0.95	0.9	0.9	0.9
Настройка Im	Isd=1.5-10	Isd=1.5-10	Isd=1.5-10	Isd=1.5-10

2. Если температура выше 25 °С. Если температура ниже 25 °С, компенсация не требуется.

Рекомендуемые сечения кабелей

⚠ ОПАСНО

ОПАСНОСТЬ ПОРАЖЕНИЯ ЭЛЕКТРИЧЕСКИМ ТОКОМ, ВЗРЫВА ИЛИ ВСПЫШКИ ДУГОВОГО РАЗРЯДА

Все кабели должны соответствовать действующим государственным и/или местным электротехническим нормам и стандартам. Максимально допустимое сечение кабеля составляет 240 мм².

Несоблюдение данных инструкций может привести к летальному исходу или серьезным травмам.

Площади сечения кабелей, приведенные в данном руководстве, основаны на таблице А.52-5 стандарта МЭК 60364-5-52 со следующими дополнениями:

- Проводники 90 °С
- Температура окружающей среды 30 °С
- Использование медных проводников
- Метод установки С

Площади сечения кабеля РЕ основаны на таблице 54.2 стандарта МЭК 60364-4-54.

Если температура окружающей среды выше 30 °С, необходимо использовать проводники большего сечения в соответствии с поправочными коэффициентами МЭК.

Примечание: Размер кабелей постоянного тока подобран под 36 батарейных блоков.

ИБП мощностью 500 кВА

	Сечение кабеля на фазу (мм ²)	Сечение кабеля нейтрали (мм ²)	Сечение кабеля защитного заземления (мм ²)
Вход	3 x 185	3 x 185	2 x 150
Байпас	3 x 185	3 x 185	2 x 150
Выход	3 x 185	3 x 185	2 x 150
Батарея	6 x 120	6 x 120	3 x 120

ИБП мощностью 600 кВА

	Сечение кабеля на фазу (мм ²)	Сечение кабеля нейтрали (мм ²)	Сечение кабеля защитного заземления (мм ²)
Вход	3 x 240	3 x 240	2 x 185
Байпас	3 x 240	3 x 240	2 x 185
Выход	3 x 240	3 x 240	2 x 185
Батарея	6 x 150	6 x 150	3 x 150

Рекомендуемые болты и наконечники кабелей

Размер кабеля в мм ²	Резьба болтов	Тип кабельного наконечника
120	M12x35 mm	TLK 120-12
150	M12x35 mm	TLK 150-12
185	M12x35 mm	TLK 185-12
240	M12x35 mm	TLK 240-12

Требования к моменту затяжки болтов

Резьба болтов	Крутящий момент
M12	50 Нм

Требования к решению от стороннего поставщика батарей

Шкафы батарейного размыкателя от компании Systeme Electric рекомендуются для использования с батареями. Обратитесь в компанию Systeme Electric для получения подробной информации.

Требования к сторонним автоматическим выключателям батареи

⚠ ОПАСНО

ОПАСНОСТЬ ПОРАЖЕНИЯ ЭЛЕКТРИЧЕСКИМ ТОКОМ, ВЗРЫВА ИЛИ ВСПЫШКИ ДУГОВОГО РАЗРЯДА

Все выбранные батарейные автоматы должны быть оснащены функцией мгновенного отключения с катушкой низковольтного размыкателя или катушкой размыкателя шунта.

Несоблюдение данных инструкций может привести к летальному исходу или серьезным травмам.

Примечание: При выборе батарейного автомата следует учитывать не только описанные ниже факторы. Свяжитесь с представителем компании Systeme Electric для получения дополнительной информации.

Проектные требования к батарейному автомату

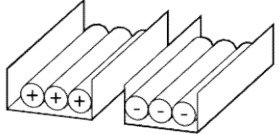
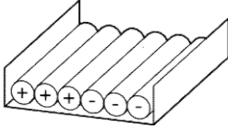
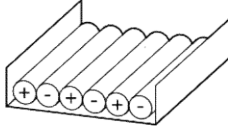
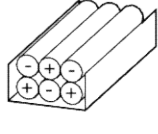
Номинальное напряжение постоянного тока батарейного автомата > Нормальное напряжение батареи	Нормальное напряжение конфигурации батареи определяется как наивысшее номинальное напряжение батареи. Это может быть эквивалентно плавающему напряжению, которое может быть определено как количество батарейных блоков x количество элементов x плавающее напряжение ячеек .
Номинальный постоянный ток батарейного автомата > Номинальный ток разряда батареи	Этот ток управляется ИБП и должен включать максимальный ток разряда. Как правило, это ток в конце разряда (минимальное рабочее напряжение постоянного тока, состояние перегрузки или комбинация вышеперечисленного).
Клеммы постоянного тока	Требуется три отсека постоянного тока (+, -, N) для кабелей постоянного тока.
Исправить на Дополнительный контакт батарейного размыкателя	ИБП может отслеживать несколько автоматических выключателей батареи. Дополнительный контакт выключателя должен быть установлен в каждом батарейном автомате и подключен к ИБП.
Размыкающая способность при коротком замыкании	Размыкающая способность при коротком замыкании должна быть выше, чем постоянный ток короткого замыкания (наибольшей) конфигурации батареи.
Минимальный ток срабатывания	Минимальный ток короткого замыкания для срабатывания автоматического выключателя батареи должен соответствовать (наименьшей) конфигурации батареи, чтобы отключить выключатель в случае короткого замыкания до истечения срока его службы.

Руководство по прокладке батарейных кабелей

Примечание: При использовании батарей сторонних поставщиков в ИБП выбирайте только высокопроизводительные батареи.

Примечание: Если массив батарей размещается удаленно, упорядочение кабелей имеет важное значение для снижения потери напряжения и индуктивного сопротивления. Расстояние между массивом батарей и ИБП не должно превышать 200 м (656 футов). Если планируется использовать большее расстояние, обратитесь в компанию Systeme Electric.

Примечание: Чтобы минимизировать опасность электромагнитного излучения, настоятельно рекомендуется следовать нижеизложенным инструкциям и использовать заземленные металлические опоры поддонов.

Длина кабеля				
< 30 м	Не рекомендуется	Допустимо	Рекомендуется	Рекомендуется
31–75 м	Не рекомендуется	Не рекомендуется	Допустимо	Рекомендуется
76–150 м	Не рекомендуется	Не рекомендуется	Допустимо	Рекомендуется
151–200 м	Не рекомендуется	Не рекомендуется	Не рекомендуется	Рекомендуется

Вес и размеры ИБП

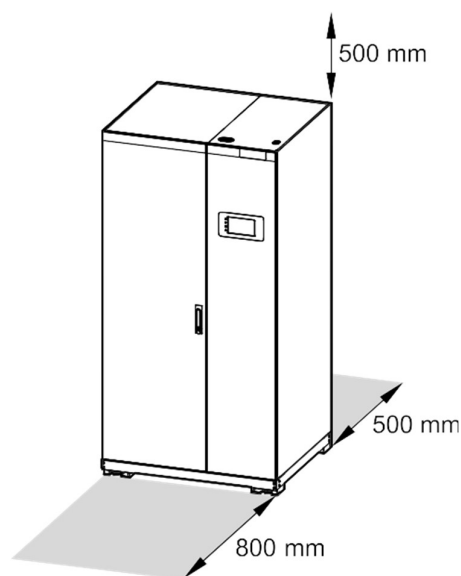
Характеристика ИБП	Масса, кг	Высота, мм	Ширина, мм	Глубина, мм
500 кВА	665	1970	1000	850
600 кВА	745	1970	1000	850

Вес и размеры при транспортировке

Характеристика ИБП	Масса, кг	Высота, мм	Ширина, мм	Глубина, мм
500 кВА	720	2100	1200	1015
600 кВА	800	2100	1200	1015

Свободное пространство

Примечание: Приведенные значения свободного пространства предназначены только для обеспечения движения воздуха и для технического обслуживания. Для ознакомления с дополнительными требованиями, существующими в вашем регионе, изучите местные требования по безопасности.



Рабочая среда

	Эксплуатация	Хранение
Температура	от 0 °С до 30 °С	от -15 °С до 40 °С для систем с батареями от -25 °С до 55 °С для систем без батарей
Относительная влажность	0-95 % без конденсации	
IEC Высота над уровнем моря при снижении нагрузочной способности согласно МЭК 62040-3	Коэффициент снижения мощности: 0-1500 м: 1,000 1500-2000 м: 0,975	< 15 000 м над уровнем моря (или окружающая среда с аналогичным атмосферным давлением)
Уровень шума	<72 дБА при нагрузке 100 % в соответствии с ISO3746	
Класс защиты	IP20 (пылевой фильтр по умолчанию)	
Цвет	RAL 9003	

Рассеиваемое тепло

Характеристика ИБП	500 кВА		600 кВА	
	Вт	(британские тепловые единицы в час), БТЕ/ч	Вт	(британские тепловые единицы в час), БТЕ/ч
Обычный режим	31800	108507	37200	126932
Режим работы от батареи	28550	97417	33960	115877
Режим ECO	3250	11090	3300	11260

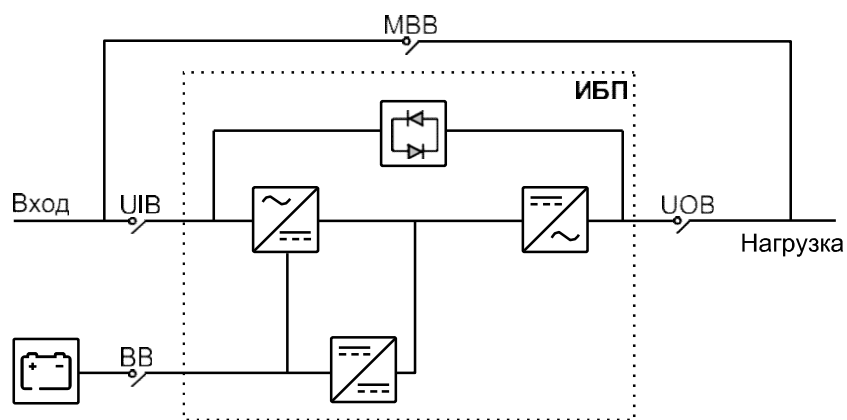
Соответствие техническим условиям

Безопасность	МЭК 62040-1:2017, Издание 2.0, Источники бесперебойного питания (ИБП), часть 1: Требования к безопасности IEC 62040-1: 2008-6, 1-е издание, Источники бесперебойного питания (UPS), часть 1: Общие требования и требования к безопасности для ИБП МЭК 62040-1:2013-01, 1-е издание, поправка 1
Электромагнитная совместимость	МЭК 62040-2:2016, Издание 3.0, Источники бесперебойного питания (ИБП), часть 2: Требования к электромагнитной совместимости. МЭК 62040-2:2005-10, 2-е издание, Источники бесперебойного питания (ИБП), часть 2: Требования электромагнитной совместимости (Электромагнитная совместимость)
Производительность	IEC 62040-3: 2011-03, 2-е издание Источники бесперебойного питания (UPS) - часть 3: Способ указания требований к производительности и тестированию
Рабочая среда	IEC 62040-4: Источники бесперебойного питания (ИБП), издание 1, часть 4, апрель 2013 г. Окружающая среда: требования и отчетность
Маркировки	CE, RCM, EAC, WEEE
Транспорт	ISTA 2B
Степень загрязнения	2
Категория перенапряжения	III
Система заземления	TN-S, TN-C, TT или IT

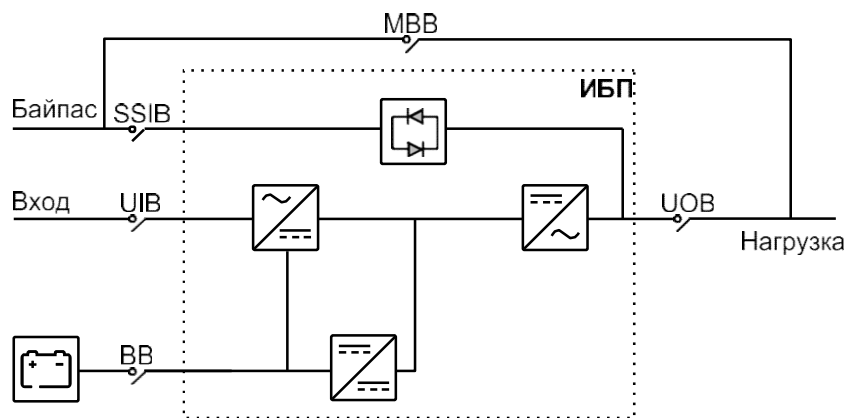
Обзор

Обзор одиночного ИБП

Система с одинарным питанием

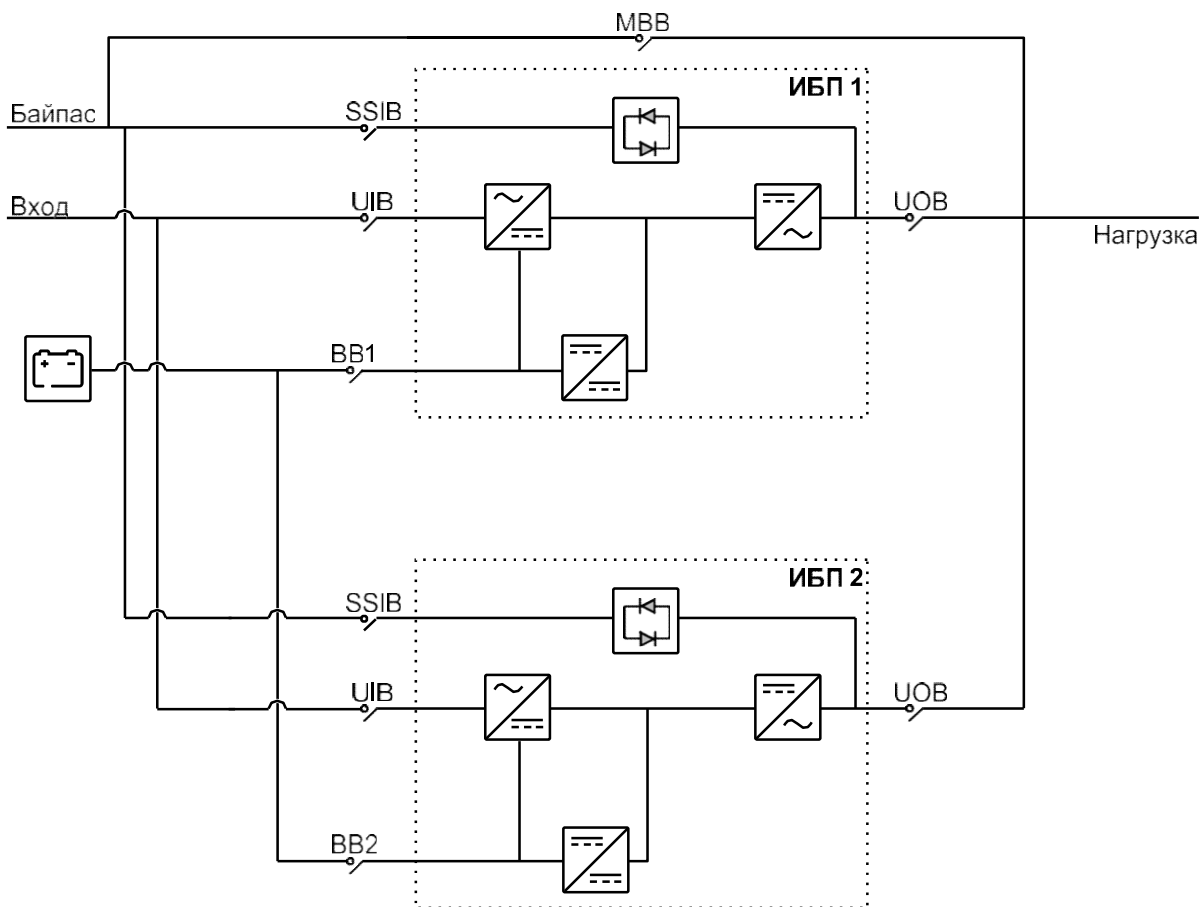


Система с двойным питанием



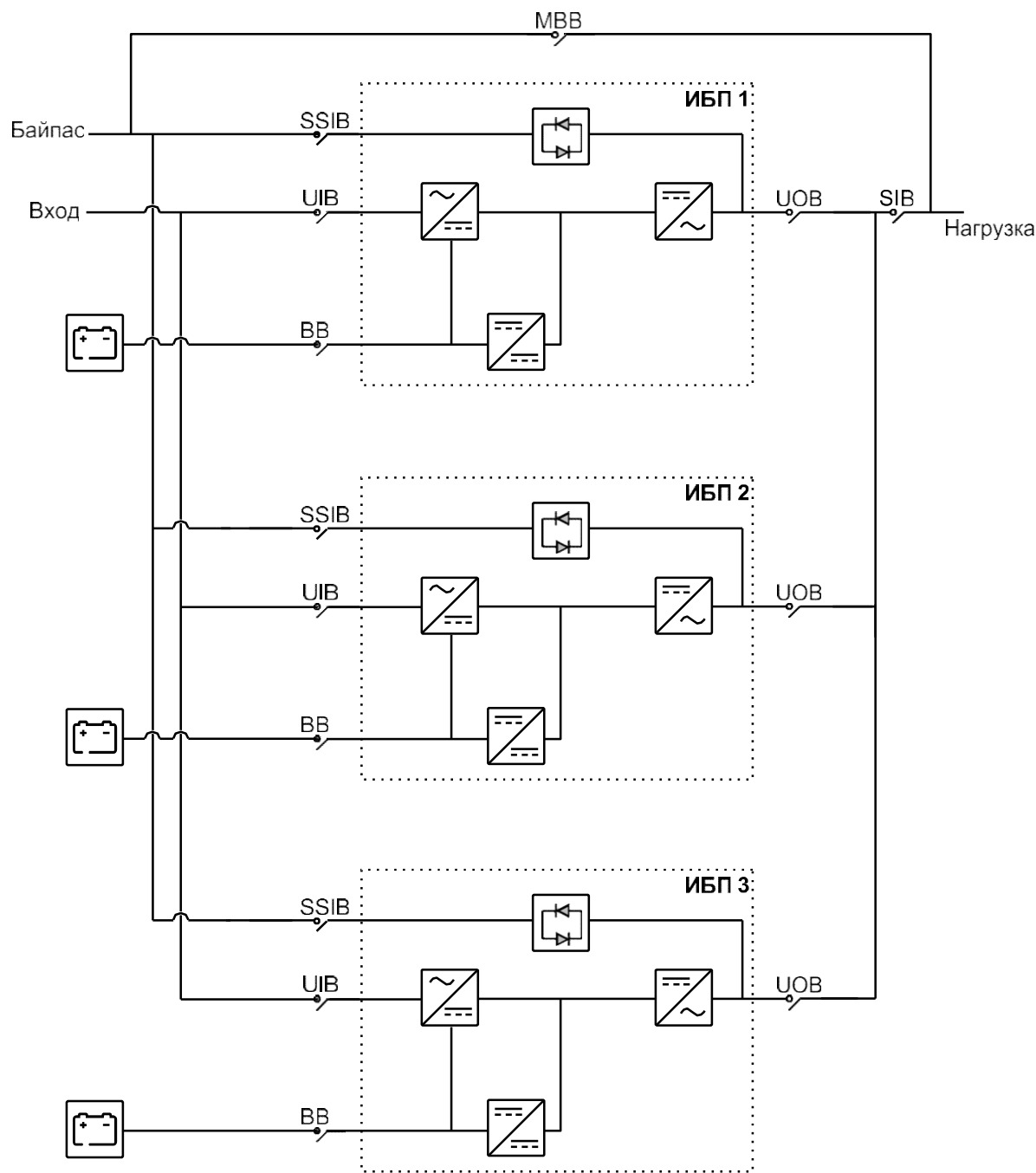
UIB	Аппарат защиты основной входной линии ИБП
SSIB	Изолирующий рубильник выходной линии системы ИБП
UOB	Аппарат защиты выходной линии ИБП
MBB	Аппарат защиты байпасной линии ИБП
ВВ	Батарейный выключатель

Обзор резервной параллельной системы 1+1 с общим батарейным блоком



UIB	Переключатель входа
SSIB	Входной переключатель модуля статик-свитча
UOB	Переключатель выхода
MBB	Автомат сервисного байпаса
BB1	Выключатель батарей 1
BB2	Выключатель батарей 2

Обзор параллельной системы



UIB	Переключатель входа
SSIB	Входной переключатель модуля статик-свитча
UOB	Переключатель выхода
МВВ	Выключатель сервисного байпаса
SIB	Изоляционный переключатель системы
BB	Батарейный автомат

Подключение силовых кабелей

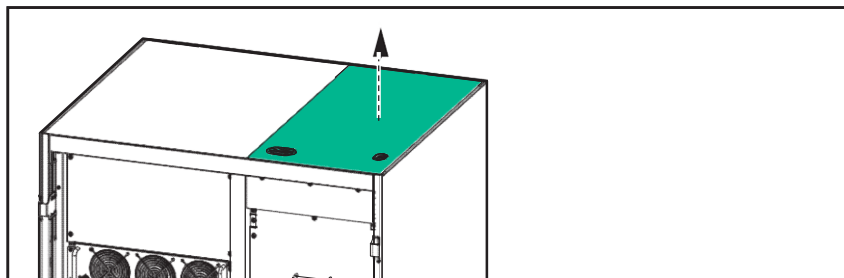
⚠ ОПАСНО

ОПАСНОСТЬ ПОРАЖЕНИЯ ЭЛЕКТРИЧЕСКИМ ТОКОМ, ВЗРЫВА ИЛИ ВСПЫШКИ ДУГОВОГО РАЗРЯДА

Запрещается сверлить или пробивать отверстия при установленной верхней панели и в непосредственной близости от ИБП.

Несоблюдение данных инструкций может привести к летальному исходу или серьезным травмам.

1. Убедитесь, что все выключатели установлены в положение ВЫКЛ (разомкнуто).
2. Снимите верхнюю крышку.



3. Просверлите или пробейте отверстия под кабели питания в верхней панели.

⚠ ОПАСНО

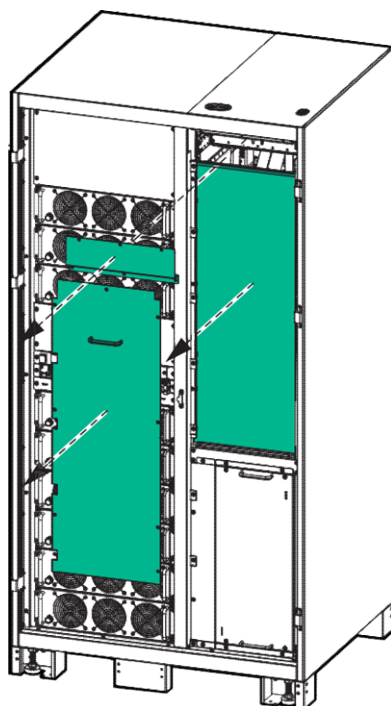
ОПАСНОСТЬ ПОРАЖЕНИЯ ЭЛЕКТРИЧЕСКИМ ТОКОМ, ВЗРЫВА ИЛИ ВСПЫШКИ ДУГОВОГО РАЗРЯДА

Убедитесь в отсутствии острых углов, которые могут повредить кабели.

Несоблюдение данных инструкций может привести к летальному исходу или серьезным травмам.

4. Установите на место верхнюю панель.

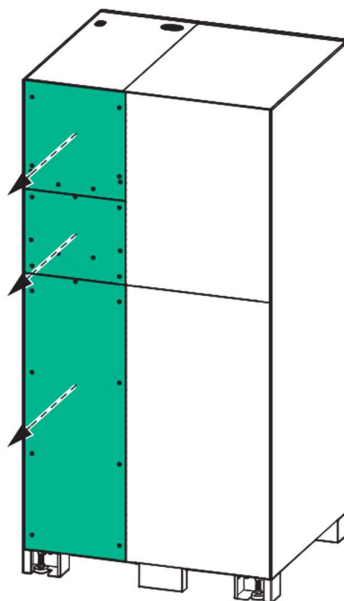
5. Снимите три панели.



6. Только для систем с двойным вводом питания:

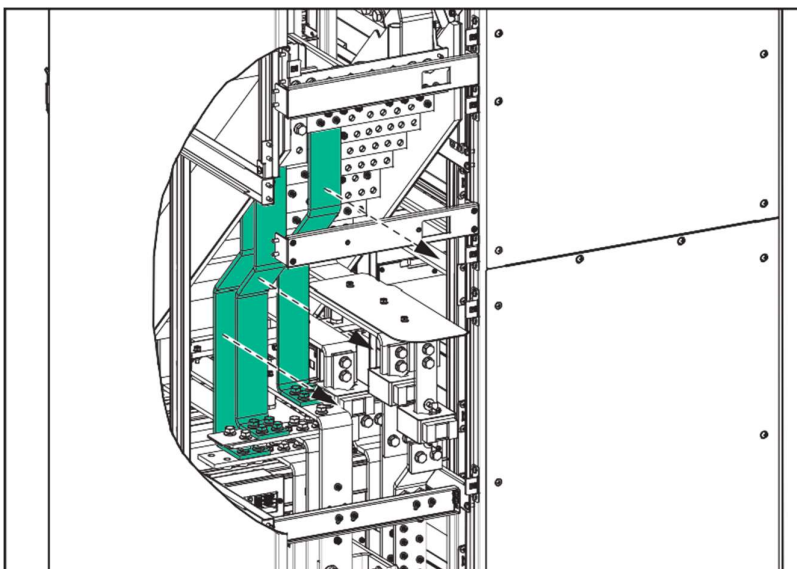
- а. Снимите три задние панели.

Вид сзади



- б. Снимите три шины одиночного ввода питания.

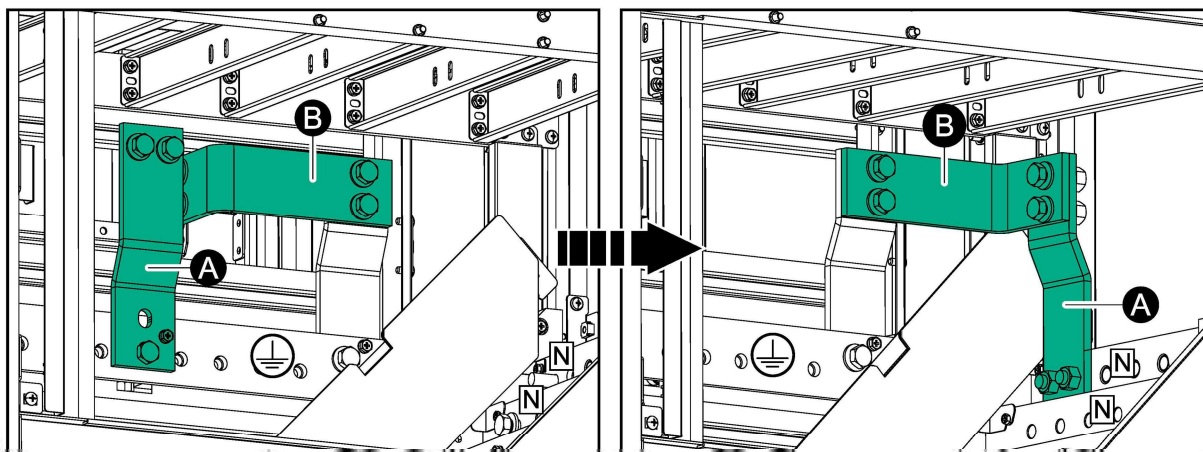
Вид сзади



- с. Установите на место задние панели.

7. **Только в системах TNC:** Снимите шину (A) и установите ее на шину нейтрали. Снимите перемычку шинпровода (B) и установите ее между шиной PE и шиной нейтрали.

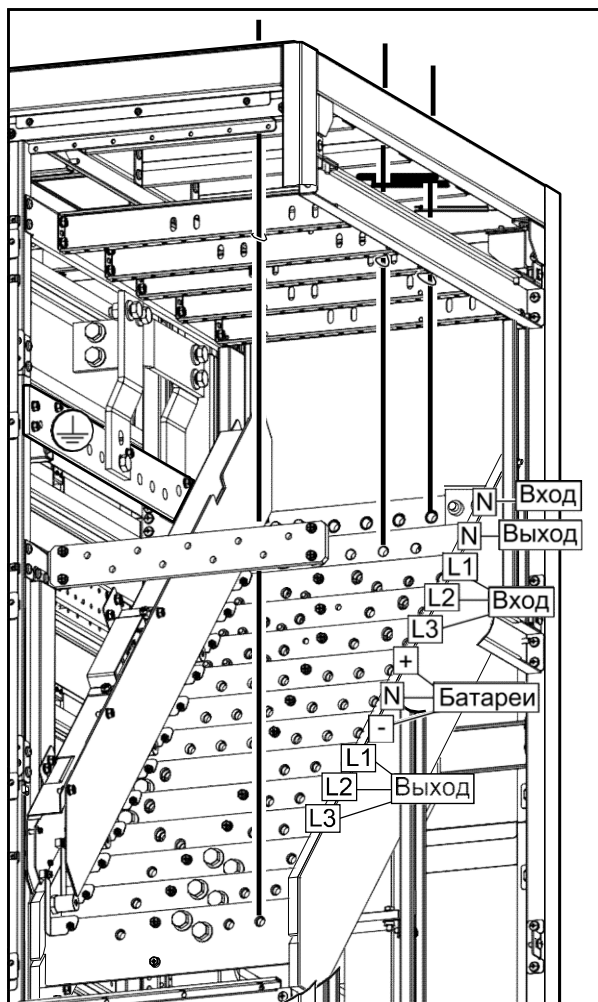
Вид справа



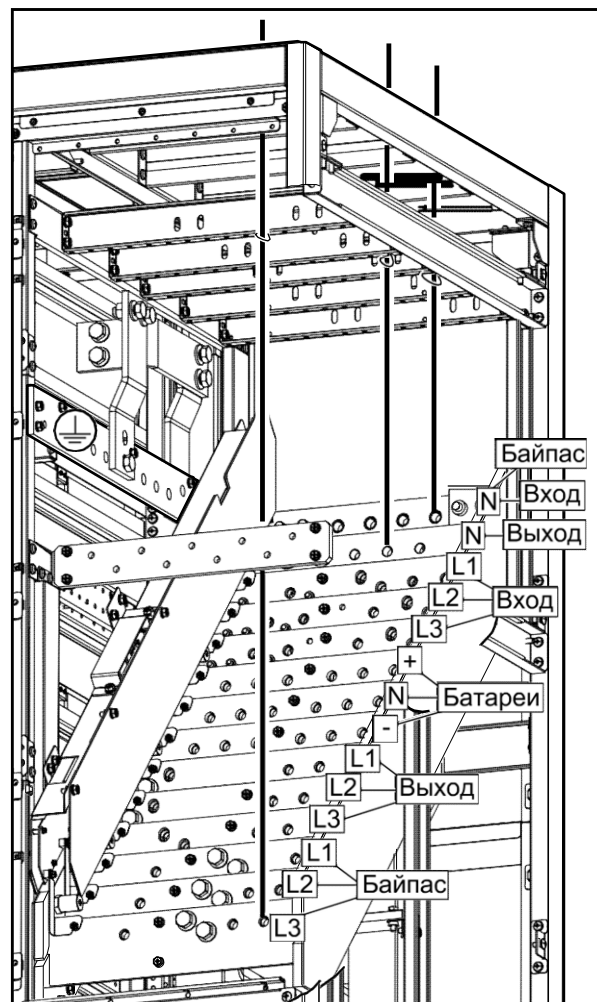
8. Проложите силовые кабели через верх ИБП между лестниц.

9. Подключите заземляющий кабель к клемме PE.

Система с одиночным вводом питания

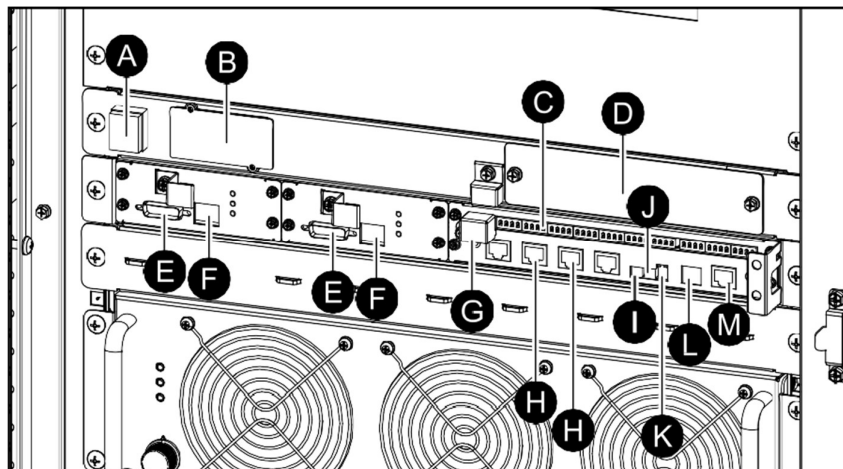


Система с двойным вводом питания

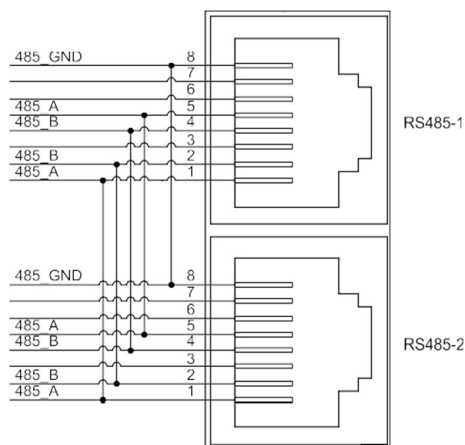


10. Подключите входные кабели, выходные кабели, байпасные кабели (для систем с двойным вводом питания) и кабели батареи.
11. Закрепите кабели с помощью фиксаторов/лестниц.

Коммуникационные интерфейсы



- A. Отсек для дополнительной кнопки холодного старта
- B. Отсек для дополнительного SNMPC-устройства
- C. Сухие контакты
- D. Дополнительные контакты
- E. Параллельные порты
- F. Порт синхронизации узла загрузки
- G. Удаленное аварийное отключение питания
- H. RS485

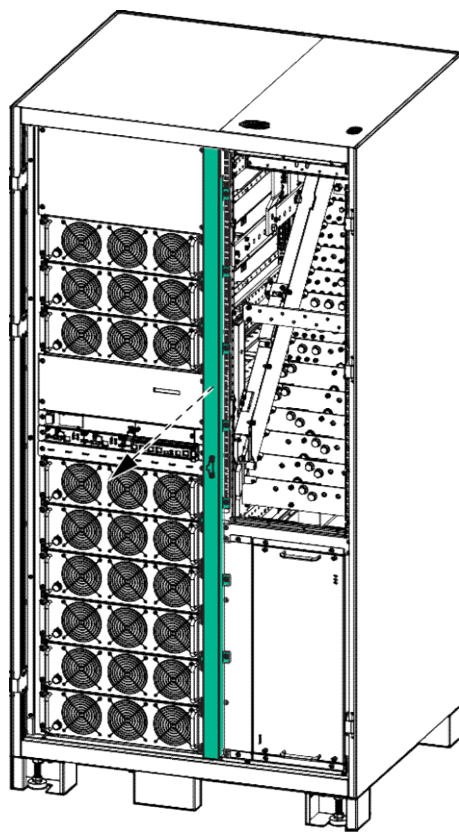


- I. Клемма датчика температуры батареи³
- J. Клемма датчика температуры окружающей среды (для внутреннего использования)
- K. CAN_R: Оконечный резистор CAN
- L. USB-порт (для обслуживания)
- M. Порт дисплея (для внутреннего использования)

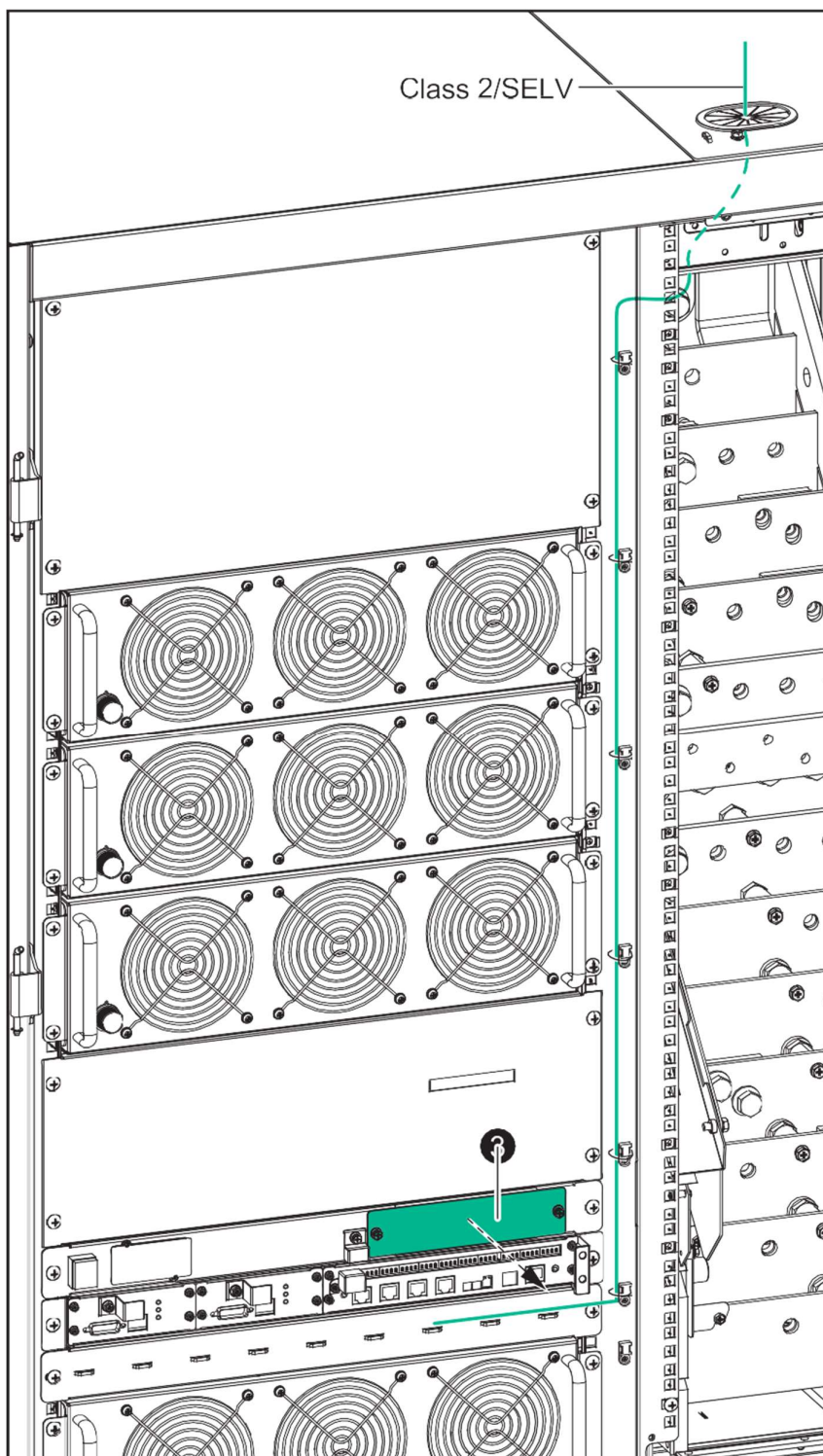
3. NTC: R25 = 30 кОм, B25/50 = 3950 к

Прокладка сигнальных проводов

1. Снимите крышку сигнального провода с ИБП.

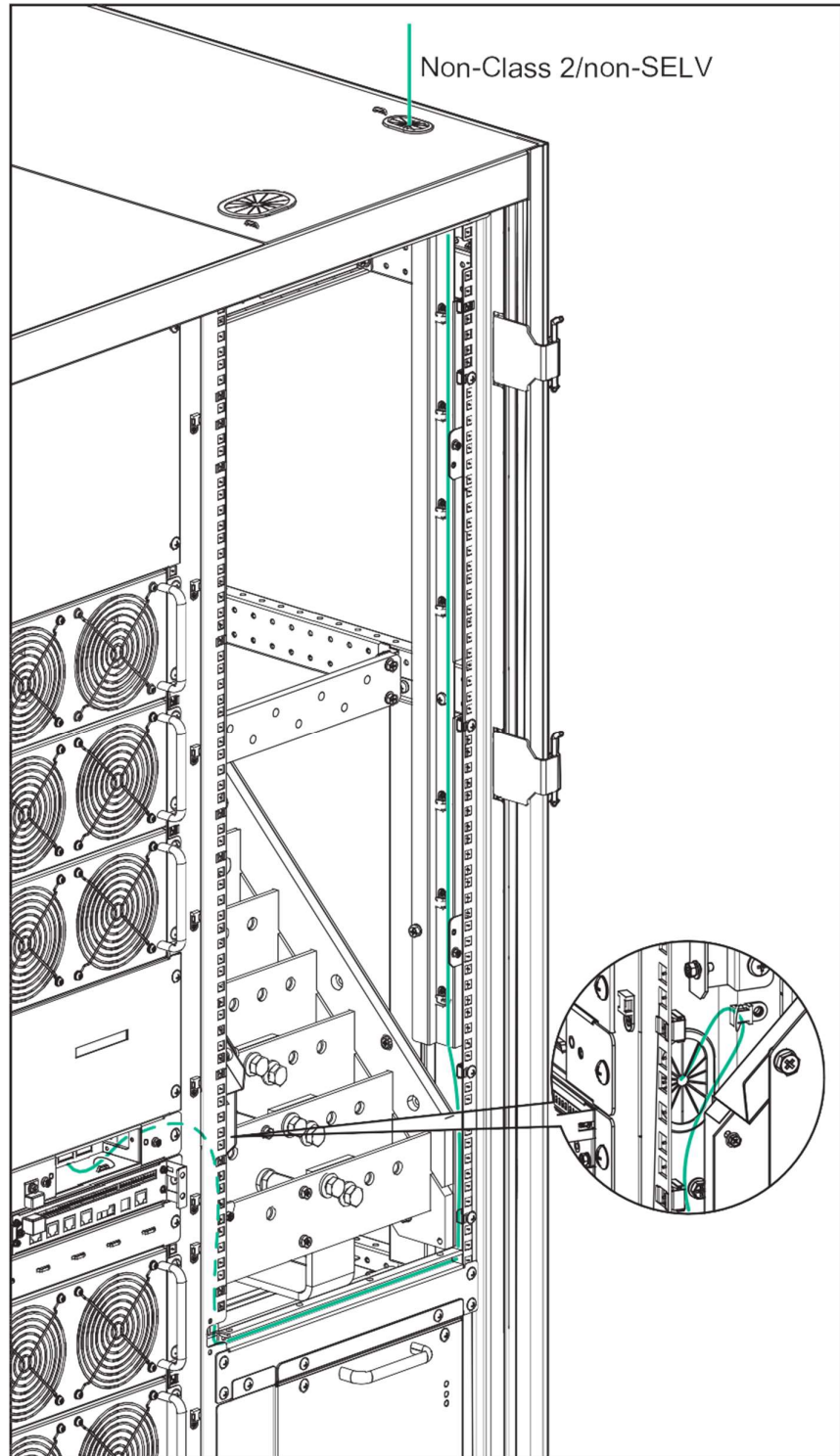


2. Проложите сигнальные провода Class 2/SELV через верхнее левое входное отверстие и вниз вдоль передней панели к точкам подключения.



3. Установите на место защитную крышку перед клеммами non-Class 2/non-SELV.

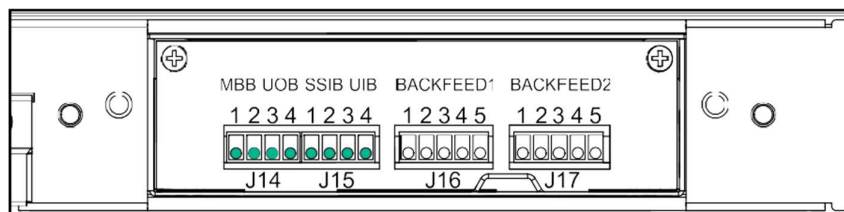
4. Проложите сигнальные провода non-Class 2/non-SELV через верхнее правое входное отверстие и вниз к клеммам non-Class 2/non-SELV, как показано на схеме.



5. Закрепите сигнальные провода с помощью кабельной стяжки, как показано на схеме.

Подключение сигналов

Сигнал вспомогательного переключателя

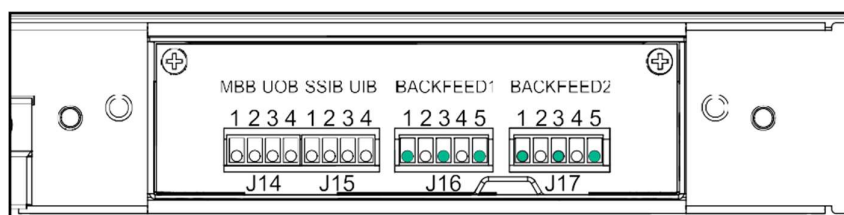


Примечание: Это сигнальные провода non-Class 2/non-SELV.

Примечание: Чтобы использовать сигнальные провода Class 2/SELV, можно подключить выключатель сервисного байпаса MBB к J2.

Клемма	Функция	
J14-1	Дополнительный контакт состояния рубильника сервисного байпаса	
J14-2	Сигнальная земля (GND)	
J14-3	Дополнительный контакт состояния аппарата защиты выходной линии ИБП	
J14-4	Сигнальная земля (GND)	
J15-1	Дополнительный контакт состояния изолирующего рубильника выходной линии системы ИБП	
J15-2	Сигнальная земля (GND)	
J15-3	Дополнительный контакт состояния аппарата защиты входной линии ИБП	
J15-4	Сигнальная земля (GND)	

Сигнал обратного питания



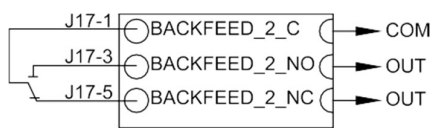
Примечание: Это сигнальные провода non-Class 2/non-SELV.

Обратное питание 1: Обратное питание на байпасе.

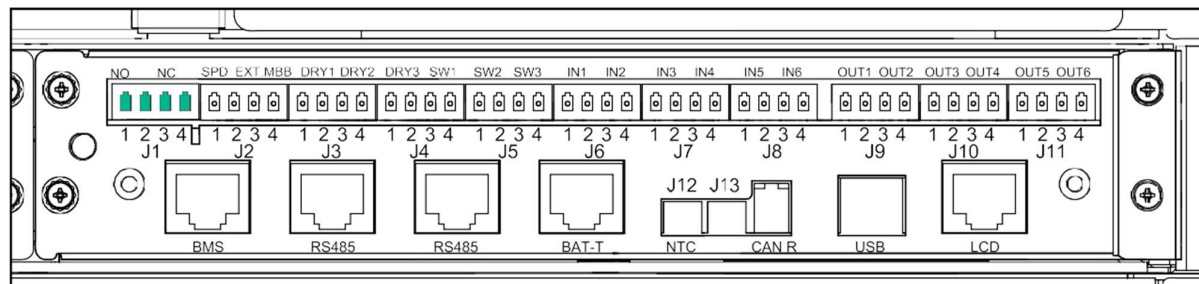
Обратное питание 2: Обратное питание входной сети.

Клемма	Функция	
J16-1	Реле обратного питания 1, общее	
J16-3	Реле обратного питания 1 нормально разомкнуто (NO)	
J16-5	Реле обратного питания 1 нормально замкнуто (NC)	

Клемма	Функция	
J17-1	Реле обратного питания 2, общее	30 VDC/1 A 230 VAC/1A non-Class 2/ non-SELV
J17-3	Реле обратного питания 2 нормально разомкнуто (NO)	
J17-5	Реле обратного питания 2 нормально замкнуто (NC)	




Сигнал аварийного отключения питания

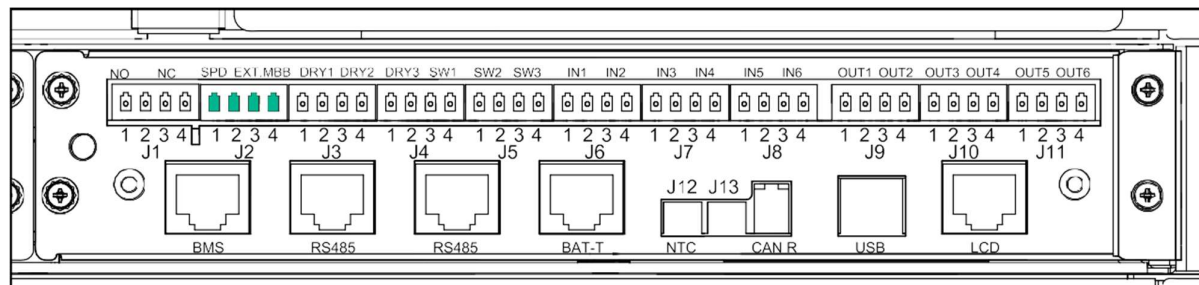


Примечание: Это сигнальные провода Class 2/SELV.

Клемма	Функция	
J1-1	Входной контакт аварийного отключения питания нормально разомкнут (NO)	Аварийное отключение питания нормально разомкнуто (NO) 12 VDC/12 mA Class 2/SELV
J1-2	+12 В	
J1-3	Входной контакт аварийного отключения питания нормально замкнут (NC)	Аварийное отключение питания нормально замкнуто (NC) 12 VDC/12 mA Class 2/SELV
J1-4	+12 В	



Сигнал рубильник сервисного байпаса (MBB)



Примечание: Это сигнальные провода Class 2/SELV.

Примечание: Чтобы использовать сигнальные провода non-Class 2/non-SELV, можно подключить рубильник сервисного байпаса MBB к J15.

Клемма	Функция	
J2-1	Внутреннее использование	<p>12 VDC/12 mA Class 2/SELV</p>
J2-2	Внутреннее использование	
J2-3	Дополнительный контакт состояния рубильника сервисного байпаса	
J2-4	Сигнальная земля (GND)	

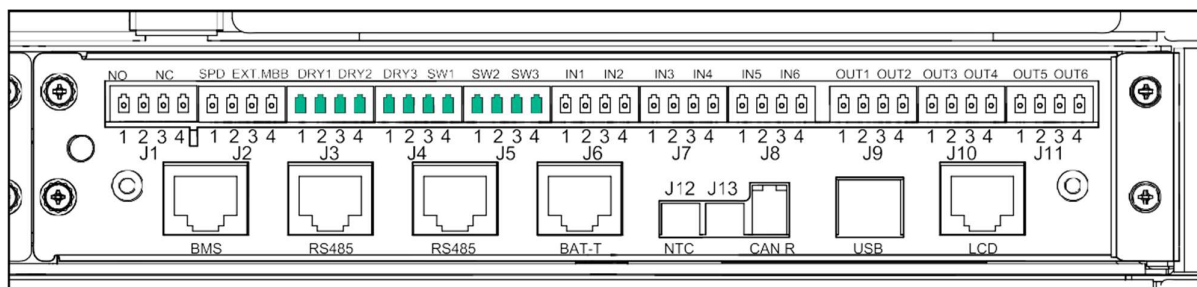
Сигнал батареи

Уведомление

РИСК ПОВРЕЖДЕНИЯ ОБОРУДОВАНИЯ

Контакты батарейного автомата J3, J4-1 и J4-2 могут обеспечить максимум+24 В пост. тока, 250 мА для катушки низковольтного размыкателя или катушки размыкателя шунта. Превышение этого значения может привести к повреждению ИБП.

Несоблюдение данных инструкций может привести к повреждению оборудования.

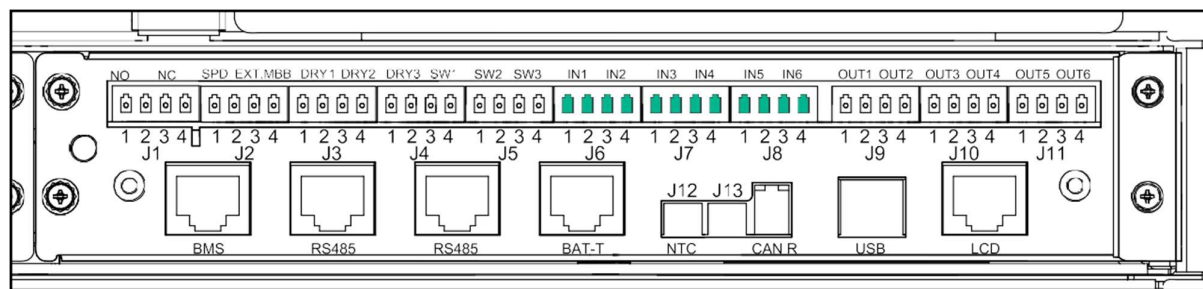


Примечание: Это сигнальные провода Class 2/SELV.

Клемма	Функция	
J3-1	Реле батареи 1, нормально замкнуто (NC) ⁴	
J3-2	Реле батареи 1, сигнальная земля (GND)	
J3-3	Реле батареи 2, нормально замкнуто (NC) ⁴	
J3-4	Реле батареи 2, сигнальная земля (GND)	
J4-1	Реле батареи 3, нормально замкнуто (NC) ⁴	
J4-2	Реле батареи 3, сигнальная земля (GND)	
J4-3	Дополнительный контакт состояния батарейного выключателя BB1	
J4-4	Сигнальная земля (GND)	
J5-1	Дополнительный контакт батарейного автомата 2	
J5-2	Сигнальная земля (GND)	
J5-3	Дополнительный контакт состояния батарейного выключателя BB3	
J5-4	Сигнальная земля (GND)	

4. По умолчанию поддерживает катушку низковольтного размыкателя. По вопросам поддержки катушки размыкателя шунта обратитесь в Systeme Electric.

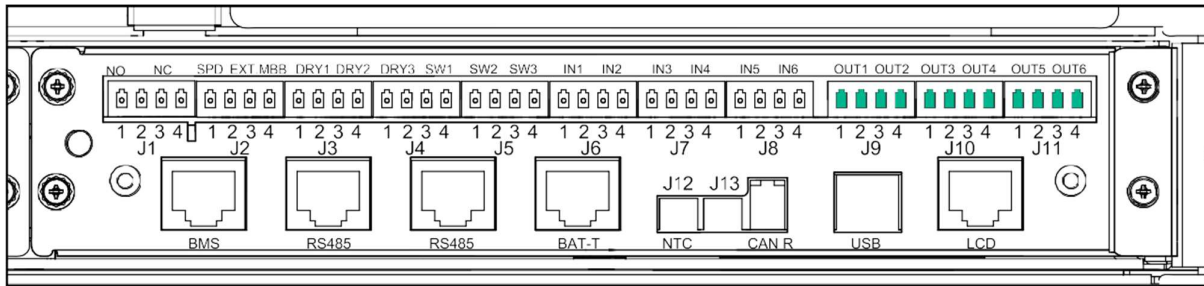
Сигнал входного контакта



Примечание: Это сигнальные провода Class 2/SELV.

Клемма	Функция	
J6-1	Входной контакт 1, выбор функции через дисплей	12 VDC/12 mA Class 2/SELV
J6-2	Входной контакт 1, сигнальная земля (GND)	
J6-3	Входной контакт 2, выбор функции через дисплей	
J6-4	Входной контакт 2, сигнальная земля (GND)	
J7-1	Входной контакт 3, выбор функции через дисплей	12 VDC/12 mA Class 2/SELV
J7-2	Входной контакт 3, сигнальная земля (GND)	
J7-3	Входной контакт 4, выбор функции через дисплей	
J7-4	Входной контакт 4, сигнальная земля (GND)	
J8-1	Входной контакт 5, выбор функции через дисплей	12 VDC/12 mA Class 2/SELV
J8-2	Входной контакт 5, сигнальная земля (GND)	
J8-3	Входной контакт 6, выбор функции через дисплей	
J8-4	Входной контакт 6, сигнальная земля (GND)	

Сигнал выходного реле



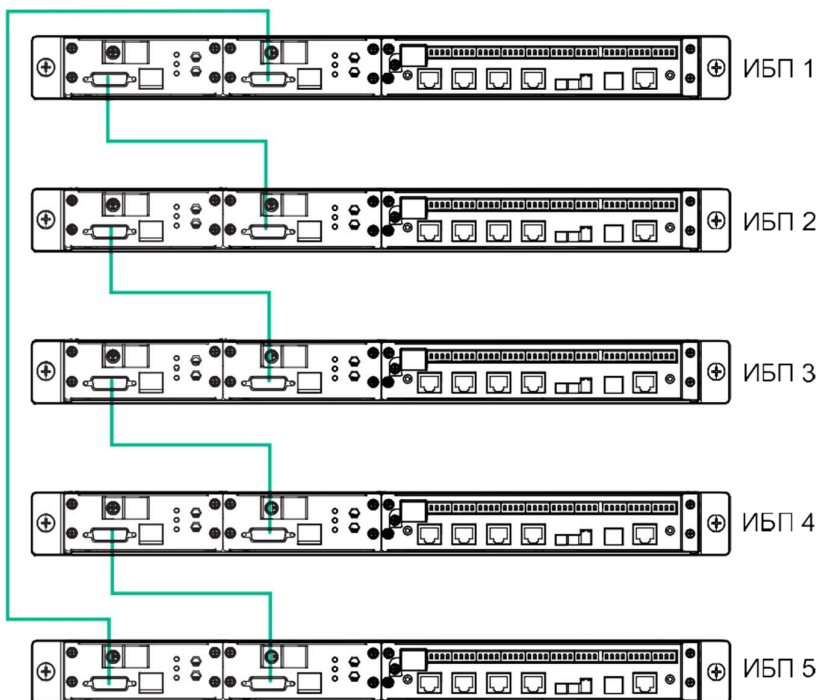
Примечание: Это сигнальные провода Class 2/SELV.

Клемма	Функция	
J9-1	Выходное реле 1, нормально разомкнуто (NO)	30 VDC/1 A Class 2/SELV
J9-2	Выходное реле 1, общее	
J9-3	Выходное реле 2, нормально разомкнуто (NO)	
J9-4	Выходное реле 2, общее	
J10-1	Выходное реле 3, нормально разомкнуто (NO)	30 VDC/1 A Class 2/SELV
J10-2	Выходное реле 3, общее	
J10-3	Выходное реле 4, нормально разомкнуто (NO)	
J10-4	Выходное реле 4, общее	
J11-1	Выходное реле 5, нормально разомкнуто (NO)	30 VDC/1 A Class 2/SELV
J11-2	Выходное реле 5, общее	
J11-3	Выходное реле 6, нормально разомкнуто (NO)	
J11-4	Выходное реле 6, общее	

Подключение параллельных кабелей в параллельной системе

1. Подключите дополнительные параллельные кабели между всеми ИБП параллельной системы.

Примечание: См. Коммуникационные интерфейсы, стр. 30, чтобы узнать расположение параллельных портов.



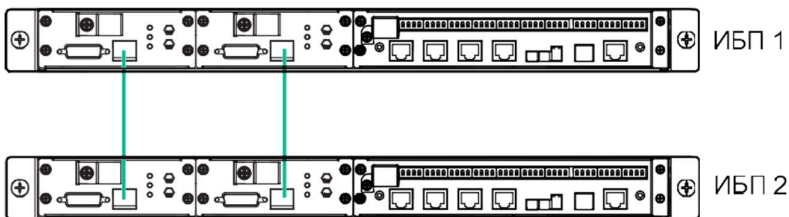
2. Проверьте настройку CAN_R (для определения местоположения CAN_R см. Коммуникационные интерфейсы, стр. 30).
 - Для параллельных систем с ≤ 4 параллельными ИБП CAN_R всех ИБП должна находиться в положении ВКЛ.
 - Для параллельных систем с ≥ 5 параллельными ИБП CAN_R всех ИБП должна находиться в положении ВЫКЛ.

Подключение кабелей синхронизации между двумя системами ИБП

Поддерживает синхронизацию до 2+2 параллельных систем.

1. Подключите дополнительные кабели синхронизации между двумя системами ИБП.

Для двух отдельных ИБП



Для двух параллельных ИБП



Защита от обратных токов

⚠ ⚠ ОПАСНО

ОПАСНОСТЬ ПОРАЖЕНИЯ ЭЛЕКТРИЧЕСКИМ ТОКОМ, ВЗРЫВА ИЛИ ВСПЫШКИ ДУГОВОГО РАЗРЯДА

В системах, в которых защита от обратного тока не является элементом стандартной конструкции, необходимо установить автоматическое изолирующее устройство (опция защиты от обратного тока или другое устройство, отвечающее требованиям МЭК/EN 62040-1) для предотвращения опасного напряжения или накопления энергии на входных клеммах изолирующего устройства. Это устройство должно срабатывать в течение 15 секунд после сбоя питания от вышестоящих источников и иметь номинальные характеристики, соответствующие техническим условиям.

Несоблюдение данных инструкций может привести к летальному исходу или серьезным травмам.

Когда вход ИБП подсоединен через внешние выключатели, которые в разомкнутом положении изолируют нейтраль, или когда автоматическая система изоляции от обратного питания является внешней по отношению к оборудованию или подсоединена к системе распределения питания ИТ, необходимо установить соответствующие бирки на входных клеммах ИБП и на всех разъединителях входной цепи, установленных на удалении от места установки ИБП и на внешних точках доступа между такими выключателями и ИБП (обеспечивает пользователь) со следующим текстом (или текстом эквивалентного содержания на языке, принятом в стране установки системы ИБП):

⚠ ⚠ ОПАСНО

ОПАСНОСТЬ ПОРАЖЕНИЯ ЭЛЕКТРИЧЕСКИМ ТОКОМ, ВЗРЫВА ИЛИ ВСПЫШКИ ДУГОВОГО РАЗРЯДА

Опасное обратное напряжение. Перед работой на этой цепи: изолируйте ИБП и проверьте наличие опасного напряжения между всеми клеммами, включая клемму защитного заземления.

Несоблюдение данных инструкций может привести к летальному исходу или серьезным травмам.

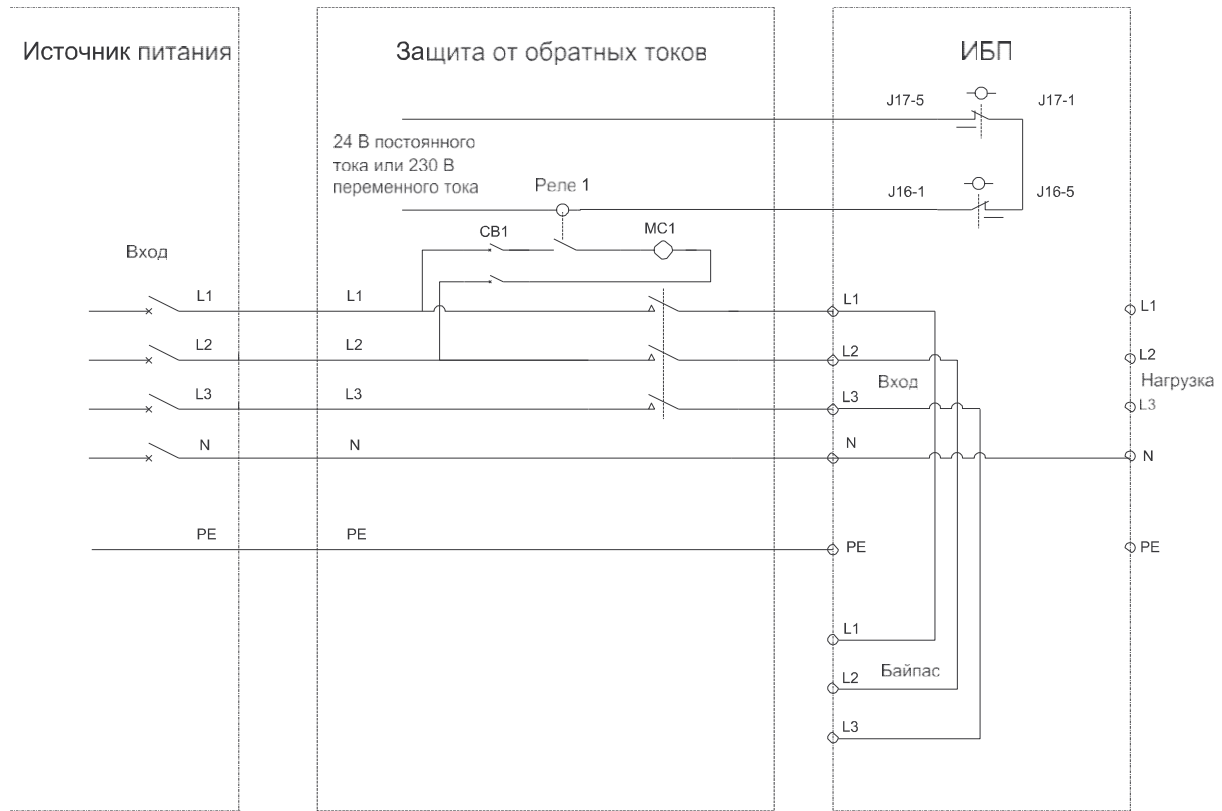
Установка ИБП должна включать дополнительное внешнее изолирующее устройство. Для этой цели может использоваться контактор. В приведенных примерах в качестве устройства разъединения выступает контактор (отмеченный **МС1** для систем с одиночным вводом питания, **МС1** и **МС2** для систем с двойным вводом питания).

Устройство разъединения должно соответствовать электрическим характеристикам, описанным в технических характеристиках входа.

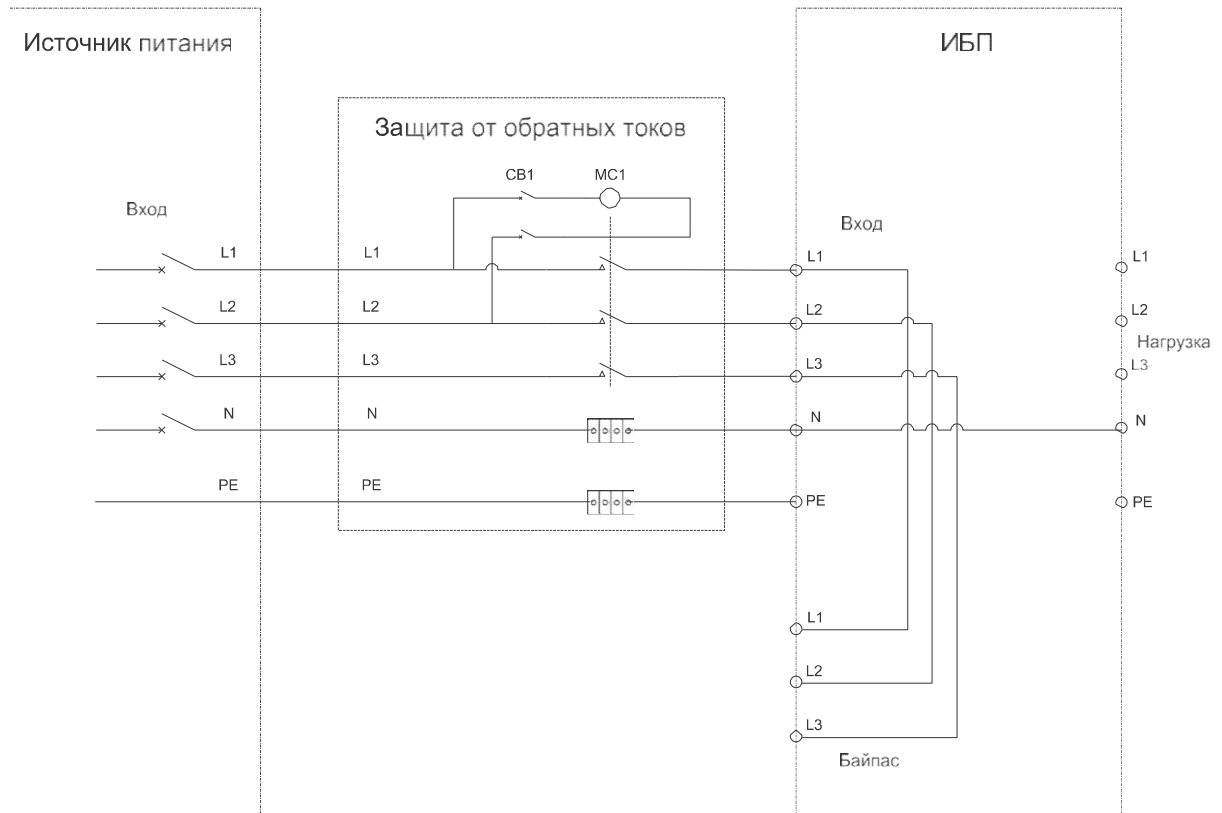
Примечание: Питание источника 24 В постоянного тока/230 В переменного тока должно осуществляться от выключателя основного ввода для конфигураций с одиночным вводом питания, и одновременно от выключателей основного и байпасного ввода для конфигураций с двойным вводом питания.

Примечание: Автомат защиты от обратного тока на схемах — это специализированное устройство. За подробной информацией обращайтесь в Systeme Electric.

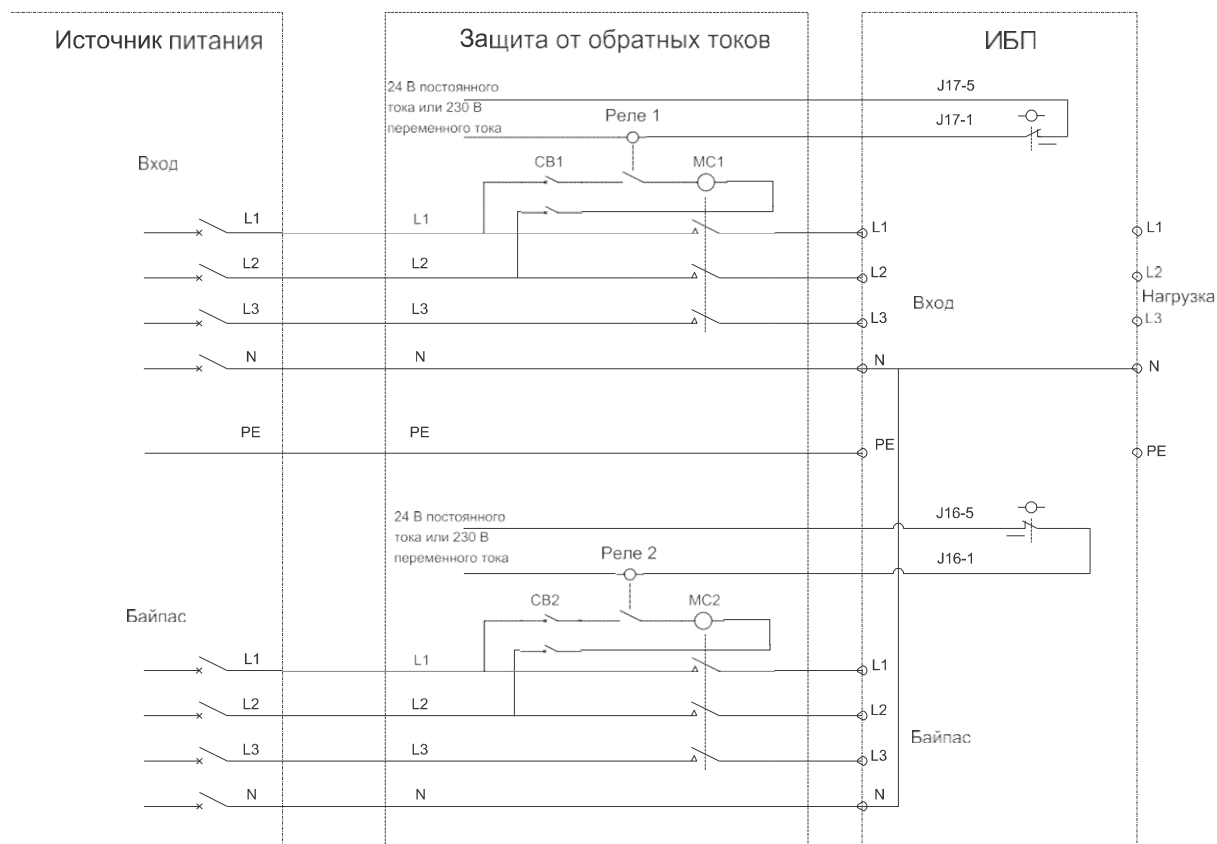
ИБП с одиночным вводом питания и внешнее устройство разъединения



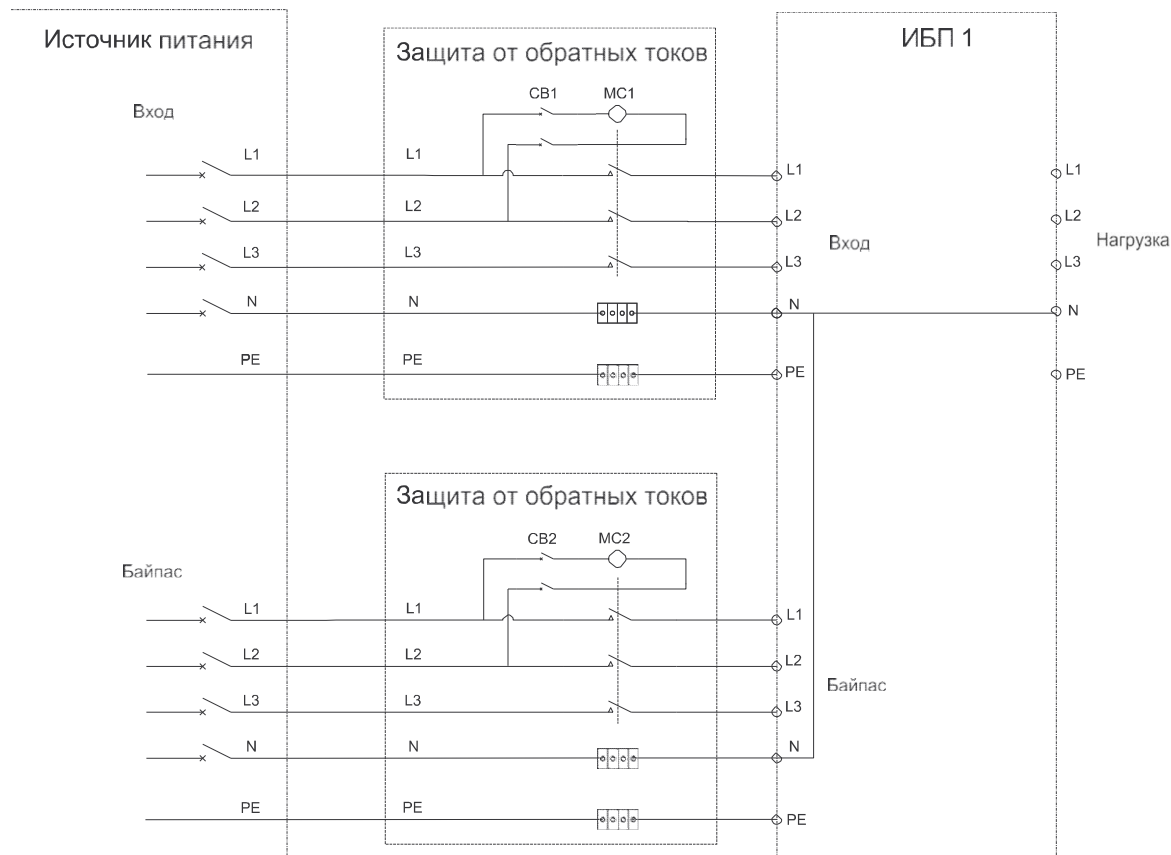
ИБП с одиночным вводом питания с автоматом защиты от обратного тока



ИБП с двойным вводом питания и внешнее устройство разъединения

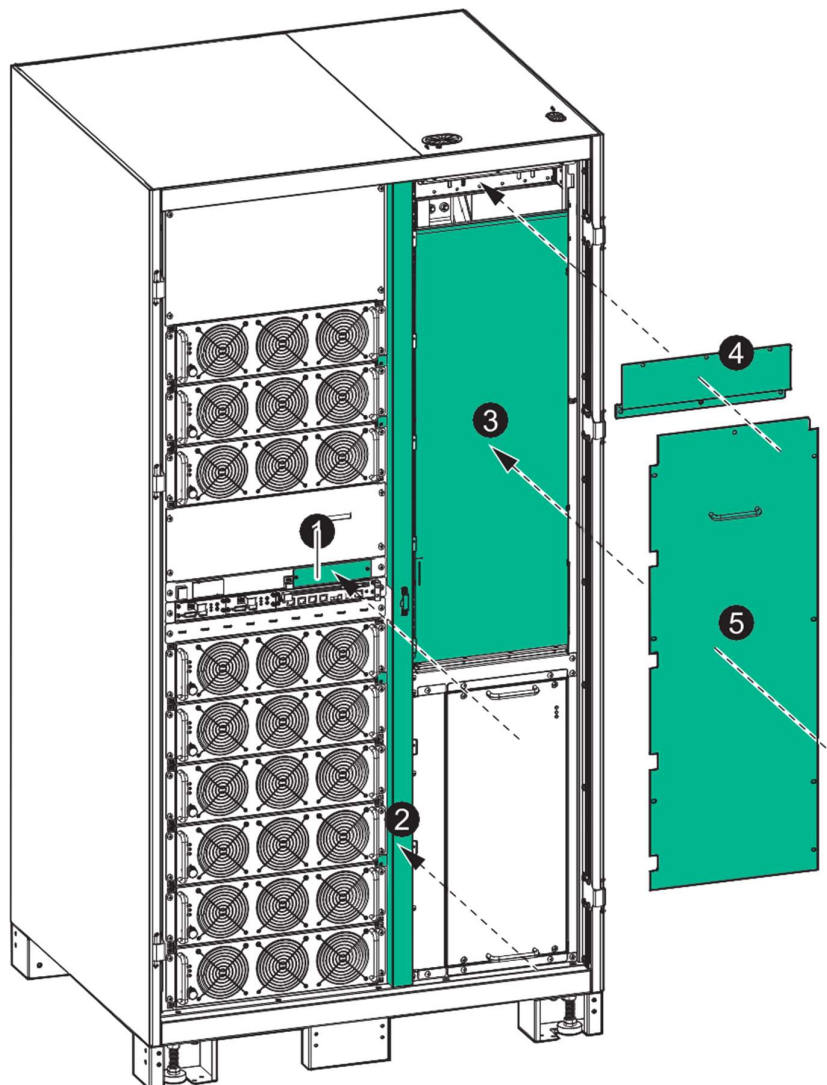


ИБП с двойным вводом питания с автоматом защиты от обратного тока



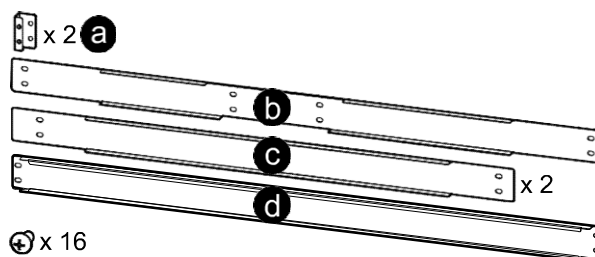
Окончание установки

1. Установите на место защитные крышки перед клеммами по-
Class 2/non-SELV.
2. Установите на место сигнальный провод.
3. Установите на место защитную крышку.
4. Установите на место верхнюю панель.
5. Установите нижнюю панель на место.

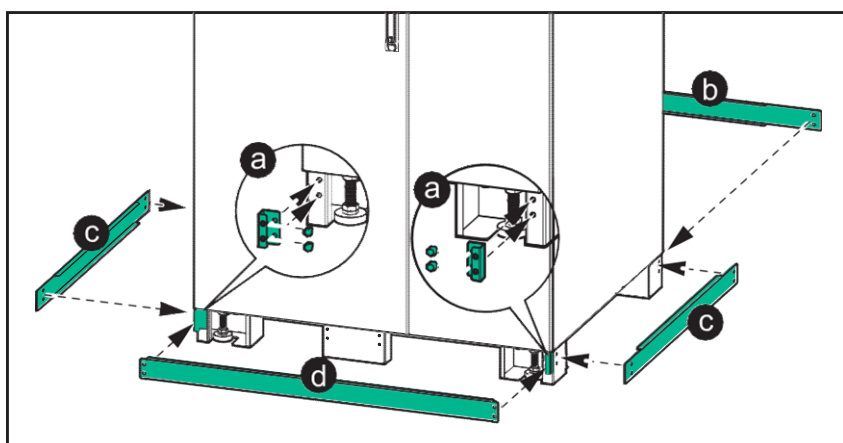


6. Установите защитные пластины:

Примечание: Детали защитной пластины поставляются в упаковке ИБП.



- a. Установите два кронштейна на правой и левой передних ножках.
- b. Установите заднюю защитную пластину.
- c. Установите боковые защитные пластины.
- d. Установите переднюю защитную пластину.



7. Закройте дверцы.

Мы в соцсетях



systemelectric_official



youtube.com/c/SystemeElectric



vk.com/Systemelectric



Systeme Electric



Подробнее о компании
www.systeme.ru

Наши бренды

Systeme
electric

DEKraft



Механотроника



Systeme
soft